

# **UNIFORM GEMEENTELIJKE POLITIEVERORDENING**

De gemeenteraad van de gemeente Vosselaar

Gelet op de nieuwe gemeentewet;

Gelet op de bevoegdheden van de gemeenteraad, zoals bepaald in het artikel 119 van de nieuwe gemeentewet en de artikelen 186 en 187 van het gemeentedecreet;

Gelet op de wet van 13 mei 1999 (BS 10/06/1999), gewijzigd bij de wet van 26 juni 2000 (BS 29/07/2000), 19 juni 2004 (BS 23/07/2004) en de wet van 20 juli 2005 (BS 29/07/2005), waarbij de gemeentelijke administratieve sancties werden ingevoerd in artikel 119 bis van de nieuwe gemeentewet;

Gelet op de wet van 24 juli 2013 betreffende de gemeentelijke administratieve sancties (BS 01/07/2013), en haar uitvoeringsbesluiten, zijnde:

- Ministerieel besluit van 5 september 2014 tot bepaling van het model van de identificatiekaart van ambtenaren en personeelsleden die bevoegd zijn tot vaststelling van inbreuken die aanleiding kunnen geven tot de oplegging van gemeentelijke administratieve sancties (BS 16-09-2014);
- Koninklijk besluit van 9 maart 2014 betreffende de gemeentelijke administratieve sancties voor de overtredingen betreffende het stilstaan en het parkeren en voor de overtredingen betreffende de verkeersborden C3 en F 103, vastgesteld met automatisch werkende toestellen (BS 20-06-2014);
- Koninklijk besluit van 28 januari 2014 houdende de minimumvoorwaarden en modaliteiten voor de bemiddeling in het kader van de wet betreffende de Gemeentelijke Administratieve Sancties (GAS) (BS 31-01-2014);
- Koninklijk besluit van 21 december 2013 tot vaststelling van de nadere voorwaarden en het model van het protocolakkoord in uitvoering van artikel 23 van de wet betreffende de gemeentelijke administratieve sancties (BS 27-12-2013);
- Koninklijk besluit van 21 december 2013 tot vaststelling van de bijzondere voorwaarden betreffende het register van de gemeentelijke administratieve sancties ingevoerd bij artikel 44 van de wet van 24 juni 2013 betreffende de gemeentelijke administratieve sancties (BS 27-12-2013);
- Koninklijk besluit van 21 december 2013 tot vaststelling van de kwalificatie- en onafhankelijkheidsvoorwaarden van de ambtenaar belast met de oplegging van de administratieve geldboete en tot inning van de boetes in uitvoering van de wet betreffende de gemeentelijke administratieve sancties (BS 27-12-2013);
- Koninklijk besluit van 21 december 2013 tot vaststelling van de minimumvoorwaarden inzake selectie, aanwerving, opleiding en bevoegdheid van de ambtenaren en personeelsleden die bevoegd zijn tot vaststelling van inbreuken die aanleiding kunnen geven tot de oplegging van een gemeentelijke administratieve sanctie (BS 27-12-2013);

Gelet op het Protocolakkoord betreffende de gemeentelijke administratieve sancties voor de overtredingen betreffende het stilstaan en parkeren en voor de overtredingen betreffende de verkeersborden C3 en F103, vastgesteld met automatisch werkende toestellen, afgesloten tussen de bevoegde procureur des Konings en het College van Burgemeester en Schepenen op 01 september 2014, inwerking getreden op 02 oktober 2014;

Gelet op het Protocolakkoord betreffende de gemeentelijke administratieve sancties GAS2 en GAS3, afgesloten tussen de bevoegde Procureur des Konings en het College van Burgemeester en Schepenen op 25 januari 2016, inwerking getreden op 03 maart 2016;

Gelet op de omzendbrief OOP 30 bis (BS 03/01/2005) aangaande de uitvoering van de wetten van 13 mei 1999 tot invoering van gemeentelijke administratieve sancties, van 7 mei 2004 tot wijziging van de wet van 8 april 1965 betreffende de jeugdbescherming en de nieuwe gemeentewet en van 17 juni 2004 tot wijziging van de nieuwe gemeentewet;

Gelet op de omzendbrief OOP 30 ter van 10 november 2005 (BS 24/11/2005), waarbij uitleg verschaft wordt bij de wijziging van artikel 119 bis van de nieuwe gemeentewet krachtens de wet van 20 juli 2005 houdende diverse bepalingen;

Gelet op de omzendbrief nr. COL 6/2005 van het college van Procureurs-generaal bij de Hoven van Beroep en de Arbeidshoven van 20 mei 2005 betreffende de gemeentelijke administratieve sancties;

Gelet op de omzendbrief nr. COL 1/2006 van het college van Procureurs-generaal bij de Hoven van Beroep herziene versie van 30 januari 2014 (erratum 2 juli 2014);

Gelet op de omzendbrief van 22 juli van de Federale Overheidsdienst Binnenlandse Zaken waarbij uitleg wordt verschaft bij de nieuwe regelgeving aangaande de gemeentelijke administratieve sancties;

Overwegende dat punt 14 van de omzendbrief OOP 30 bis stelt dat: “Voor de meergemeentenpolitiezones, is het sterk aanbevolen dat elke gemeente die deel uitmaakt van dezelfde zone, dezelfde politieverordening zou aannemen. Dit zal de taak van de politieambtenaren, die bevoegd zijn voor de vaststelling van deze inbreuken, aanzienlijk vergemakkelijken. In het andere geval zouden ze immers systematisch moeten nagaan of op het grondgebied waarop ze opereren, een inbreuk wordt vervolgd en op welke wijze. Een voorafgaand overleg tussen de betrokken gemeenten is hier dan ook noodzakelijk; de politieraad van de meergemeentenpolitiezone kan hierin een essentiële rol spelen en terzake advies geven”;

Overwegende dat vroeger de politieverordeningen in de zeven gemeenten sterk verschillend waren, zowel naar vorm als naar inhoud;

Overwegende dat het inderdaad beter zou zijn voor de politie als voor de bevolking om te komen naar meer uniformiteit in deze politieverordeningen, zowel naar de vorm als naar de inhoud;

Overwegende dat dit de rechtszekerheid en de rechtsgelijkheid voor de burger ten goede zou komen;

Overwegende dat het politiecollege besloten heeft tot de opmaak van een uniform gemeentelijke politieverordening;

Overwegende dat de zeven gemeenteraden autonoom bevoegd blijven;

Overwegende dat het soms ook noodzakelijk is om inhoudelijk verschillen op te nemen tussen de gemeenten;

Overwegende dat daarom gekozen wordt voor een uniforme structuur waarbij de inhoud zoveel als mogelijk identiek is, doch waarbij bepaalde onderdelen afwijkende bepalingen kunnen bevatten;

Gelet op de wet van 15 juli 1960 houdende de bepalingen inzake zedelijke bescherming van de jeugd;

Gelet op de wet van 02 oktober 2017 (31/10/2017) tot regeling van de private en bijzondere veiligheid;

Gelet op de wet van 30 juli 1979 (BS 20/09/1979) betreffende de preventie van brand en ontploffing en betreffende de verplichte verzekering van de burgerrechtelijke aansprakelijkheid;

Gelet op de vereiste brandbeveiligingsnormen bepaald in de wet van 14 november 1983 en 8 oktober 1984, evenals de bepalingen voorzien in VLAREM 1 en 2;

Gelet op Vlaamse Codex Ruimtelijke Ordening van 15 mei 2009;

Gelet op het besluit van de Vlaamse Regering van 29 april 1997 houdende vaststelling van een algemene bouwverordening inzake wegen voor voetgangersverkeer;

Overwegende dat de gemeenten, ten behoeve van de inwoners, moeten waken over de openbare orde met name de openbare rust, de openbare veiligheid, de openbare gezondheid, de openbare overlast en de zindelijkheid op de openbare wegen, plaatsen en in openbare gebouwen;

Gelet op het voorstel van de politie, voorgelegd aan het politiecollege van 09 januari 2006;

Gelet op het gemeenschappelijk schriftelijk advies van de secretarissen van 24 februari 2006;

Gelet op het gemeenschappelijk schriftelijk advies van de territoriaal bevoegde brandweercommandanten van 2 februari 2006; het daarop volgend aangepast ontwerp van de werkgroep van politie; alsook het navolgend overleg met de brandweercommandant van Turnhout;

Gelet op het gemeenschappelijk schriftelijk advies van de milieuambtenaren van 13 februari 2006;

Gelet op het gemeenschappelijk schriftelijk advies van de stedenbouwkundige ambtenaren van 15 maart 2006;

Gelet op het gemeenschappelijk schriftelijk advies van de hoofden van de technische diensten van 13 april 2006;

Gelet op het schriftelijk advies van de houtvester van 10 maart 2006;

Gelet op het gemeenschappelijk schriftelijk advies van de jeugdleden van 9 maart 2006;

Gelet op het gemeenschappelijk schriftelijk advies van de cultuurraden, cultuurbeleidscoördinatoren en/of cultuurfunctionarissen van 6 april 2006;

Gelet op het gemeenschappelijk schriftelijk advies van de sportraden van 10 maart 2006;

Gelet op het gemeenschappelijk schriftelijk advies van de gezondheids-, senioren- en gehandicaptenraden van 13 maart 2006;

Gelet op de bespreking en de beslissingen genomen op het politiecollege van 18 april 2006 en 04 mei 2006;  
Gelet op het advies van de politieraad van 17 mei 2006;

Overwegende dat een periodieke bijwerking van de uniform gemeentelijke politieverordening opportuun is, omwille van de wijzigingen in de hogere wetgevingen, alsmede omwille van de aanpassing aan de maatschappelijke evolutie;

Gelet op het advies van de jeugdraad van 19 september 2017 en 27 april 2022, zoals voorzien in artikel 4 §5 van de wet van 24 juli 2013 betreffende de gemeentelijke administratieve sancties;

Gelet op de bespreking en de beslissingen genomen op het politiecollege van 23 april 2007, 21 april 2008, 20 april 2009, 19 april 2010, 18 april 2011, 27 april 2012, 25 maart 2013, 21 oktober 2013, 14 april 2014, 7 april 2015, 18 april 2016, 23 januari 2017, 24 april 2017, 16 april 2018, 18 maart en 15 april 2019, 20 april 2020, 22 maart 2021 en 16 mei 2022 aangaande de bijwerkingen;

Gelet op het advies van de politieraad van 8 mei 2007, 6 mei 2008, 5 mei 2009, 4 mei 2010, 3 mei 2011, 8 mei 2012, 7 mei 2013, 5 november 2013, 28 april 2014, 20 april 2015, 03 mei 2016, 02 mei 2017, 08 mei 2018, 07 mei 2019, 5 mei 2020, 04 mei 2021 en 21 juni 2022 aangaande de bijwerkingen;

Besluit:

#### Enig artikel.

Goedgekeurd te hechten aan de bijwerkingen van deze Uniform Gemeentelijke Politieverordening zoals goedgekeurd door de gemeenteraad van 01 maart 2007, 04 december 2008, 03 december 2009, 03 november 2011, 05 september 2013, 05 december 2013, 02 oktober 2014, 01 oktober 2015, 10 november 2016, 05 oktober 2017, 08 november 2018, 03 oktober 2019, 01 oktober 2020, 01 juli 2021 en 01 september 2022

## INHOUD

<b>ALGEMENE BEPALINGEN .....</b>	
<b>AFDELING I</b>	<b>INNAME VAN DE OPENBARE WEG .....</b>
Hoofdstuk I	Bouwwerven en stellingen.....
Hoofdstuk II	Terrassen en schuttingen op de openbare weg .....
Hoofdstuk III	Uitstalling van koopwaar, reclames of opschriften op losstaande constructies en ander straatmeubilair.....
Hoofdstuk IV	De opstelling van niet-bestendige verkooppunten op en/of langs de openbare weg - <u>Opgeheven</u> .....
Hoofdstuk V	Het aanbrengen van beplantingen op de openbare weg.....
Hoofdstuk VI	Het plaatsen van containers en/of laadbakken.....
Hoofdstuk VII	Andere vormen van inname van het openbaar domein
<b>AFDELING II</b>	<b>VEILIGHEID EN GEMAK VAN DOORGANG OP DE OPENBARE WEG EN WEGEN MET EEN OPENBAAR</b>
<b>KARAKTER</b>	
Hoofdstuk I	Het snoeien van planten, bomen, ...die boven de openbare weg hangen.....
Hoofdstuk II	Maximum hoogte van ondoorzichtige afsluitingen .....
Hoofdstuk III	Het verkeer en laten rondlopen van dieren .....
Hoofdstuk IV	Voorwerpen, geplaatst of bevestigd op vensterdorpels of op andere delen van gebouwen, die op de openbare weg kunnen vallen .....
Hoofdstuk V	Het plaatsen, op de gevel van gebouwen, van straatnaamborden en verkeerstekens – Nummering van de huizen .....
Hoofdstuk VI	De bestrijding van ijzel .....
	Het reinigen van de openbare weg bij sneeuw of ijzel .....
<b>AFDELING III</b>	<b>AMBULANTE EN KERMISACTIVITEITEN .....</b>
Hoofdstuk I	Verkopen van producten of diensten met een commercieel karakter.....
Hoofdstuk II	Verkopen van producten of diensten met een niet-commercieel karakter .....
Hoofdstuk III	Organisatie van ambulante activiteiten op het openbaar domein buiten de openbare markten. <u>Opgeheven</u> .....
Hoofdstuk IV	Organisatie van rondreizende ambulante activiteiten op het openbaar domein. <u>Opgeheven</u> .....
Hoofdstuk V	Verkoop in het kader van manifestaties ter bevordering van de lokale handel of ter bevordering van het leven in de gemeente .....
Hoofdstuk VI	Manifestaties waarbij particulieren hun goederen kunnen verkopen .....
Hoofdstuk VII	Organisatie van ambulante handel op private markten .....
Hoofdstuk VIII	Organisatie van ambulante activiteiten op private plaatsen langs de openbare weg en commerciële parkeerplaatsen .....
Hoofdstuk IX	Organisatie van kermisactiviteiten en ambulante activiteiten in kermisgastronomie .....
Hoofdstuk X	Organisatie van kermisactiviteiten en ambulante activiteiten in kermisgastronomie op openbare

	kermissen .....
Hoofdstuk XI	Organisatie van kermisactiviteiten en ambulante activiteiten in kermisgastronomie buiten openbare kermissen .....
<b>AFDELING IV</b>	<b>OPENBARE GEZONDHEID</b> .....
Hoofdstuk I	Reinheid van de gemeente .....
Hoofdstuk II	Ophalen van huishoudelijke afvalstoffen en het gebruik van het recyclagepark Algemene bepalingen.....
Hoofdstuk III	Inzameling van huisvuil en de gemengde fractie van het vergelijkbaar bedrijfsafval .....
Hoofdstuk IV	Selectieve inzameling van groenafval en vergelijkbaar bedrijfsafval, groenten-, fruit- en tuinafval en organisch-biologisch vergelijkbaar bedrijfsafval .....
Hoofdstuk V	Inzameling van grofvuil.....
Hoofdstuk VI	Selectieve inzameling van papier en karton .....
Hoofdstuk VII	Selectieve inzameling van plastic flessen en flacons, metalen verpakkingen en drankkartons (PMD).....
Hoofdstuk VIII	Selectieve inzameling van glas .....
Hoofdstuk IX	Selectieve inzameling van textiel en herbruikbare goederen .....
Hoofdstuk X	Selectieve inzameling van klein gevaarlijk afval .....
Hoofdstuk XI	Het recyclagepark – de milieustraat .....
Hoofdstuk XII	Selectieve inzameling van metalen gemengd .....
Hoofdstuk XIII	Selectieve inzameling van gemengd plasticafval .....
Hoofdstuk XIV	Verdeling van reclaimedrukwerk .....
Hoofdstuk XV	Onderhoud van niet-ingeschreven waterlopen en grachten.....
<b>AFDELING V</b>	<b>OPENBARE VEILIGHEID</b> .....
Hoofdstuk I	Brandveiligheid in publiek toegankelijke inrichtingen .....
Hoofdstuk II	Brandveiligheid in alle publiek toegankelijke gebouwen. - <u>Opgeheven</u> .....
Hoofdstuk III	Brandveiligheid in publiek toegankelijke tenten.....
Hoofdstuk IV	Brandveiligheid in verhuurde kamerwoningen.....
Hoofdstuk V	Bouwvallige gebouwen en afsluitingen.....
Hoofdstuk VI	Bestrijding van brand in het algemeen .....
<b>AFDELING VI</b>	<b>OPENBARE RUST EN ORDE</b> .....
Hoofdstuk I	Propaganda ter gelegenheid van de verkiezingen van het Europees parlement, de federale wetgevende kamers, de Vlaamse Raad, de provincieraad en gemeenteraad .....
Hoofdstuk II	Woonwagens op het grondgebied van de gemeente .....
Hoofdstuk III	Maatregelen van toepassing op de gebieden gelijkgesteld met erkende natuurreservaten
Hoofdstuk IV	Maatregelen van toepassing op de waardevolle natuurgebieden .....
Hoofdstuk V	De gemeentelijke parken, speelpleinen, sport- en recreatiecentra.....

Hoofdstuk VI	Ambulante activiteiten (markten). Dagbladen en andere druksels op de openbare weg uitdelen of verkopen. - <u>Opgeheven</u> .....
Hoofdstuk VII	Bestrijding van geluidshinder .....
Hoofdstuk VIII	Het gebruik van springstoffen.....
Hoofdstuk IX	Occasionele evenementen.....
Hoofdstuk X	Openbare orde – Bijeenkomsten in open lucht en in besloten ruimten .....
Hoofdstuk XI	Publiciteitsvoering .....
Hoofdstuk XII	Thuisvlachtingen - <u>Opgeheven</u> .....
Hoofdstuk XIII	Diverse vormen van overlast.....
Hoofdstuk XIV	Gemeentelijke begraafplaatsen en Intercommunale Vereniging voor Crematoriumbeheer in de Provincie Antwerpen .....
Hoofdstuk XV	Nachtwinkels en private bureaus voor telecommunicatie.....
Hoofdstuk XVI	Vergunningsplichtige inrichtingen .....
Deel I	Inrichtingen die voor overlast kunnen zorgen
Deel II	Clubhuizen van motorclubs
Deel III	Andere vergunningsplichtige inrichtingen
Deel IV	Kansspelen
Hoofdstuk I	Kaart- en gezelschapsspelen
Hoofdstuk II	Wedkantoren en speelautomatenhallen
Hoofdstuk XVII	Horecazaken .....
Hoofdstuk XVIII	Domiciliefraude.....
Hoofdstuk XIX	Autoverhuurbedrijven .....
Hoofdstuk XX	Exploitatie van deelsystemen voor voertuigen.....
Hoofdstuk XXI	Niet-vergunningsplichtige inrichtingen.....
Hoofdstuk XXII	Het plaatsen en verwijderen van rijwielen in de openbare ruimte.....
<b>AFDELING VII</b>	<b>VERKEER</b> .....
Hoofdstuk I	Gemengde verkeersinbreuken .....
Hoofdstuk II	Gedepenaliseerde verkeersinbreuken.....
Hoofdstuk III	Parkeerplaatsen voorbehouden aan de bewoners (cfr. Art. 27ter koninklijk besluit 1/12/1975) - <u>Opgeheven</u> .....
Hoofdstuk IV	Beperkte snelheidsovertredingen.....

## **ALGEMENE BEPALINGEN**

### **Artikel 1**

Met als doel te streven naar een gelijkwaardige rechtszekerheid voor de burger binnen onze politiezone en te komen tot een uniform optreden van de politie binnen de 7 gemeenten van de Politie Regio Turnhout, is er nood aan een “uniform gemeentelijke politieverordening”, verder UGP genoemd.

### **Artikel 2**

Om dit doel te bereiken heeft het politiecollege een uniforme structuur uitgewerkt, waarin alle bestaande politieverordeningen opgenomen werden.

### **Artikel 3**

Om de uniformiteit van de inhoud zoveel als mogelijk te bewaren en te behouden naar de toekomst toe, achten de gemeenteraden het opportuun om voorafgaand aan mogelijke wijzigingen het advies van het politiecollege en de politieraad in te winnen.

### **Artikel 4**

Deze UGP, inclus de periodieke bijwerkingen, vervangt alle voorgaande politieverordeningen.

### **Artikel 5**

De gemeente duidt een ambtenaar aan die verantwoordelijk is voor het bijwerken van deze codex.

### **Artikel 6 Informatieplicht**

Iedere gemeente publiceert deze codex en het protocolakkoord op zijn website, waarbij voldaan wordt aan de artikelen 15 en 23 van de wet van 24 juni 2013 betreffende de gemeentelijke administratieve sancties.

### **Artikel 7**

De lijst van de latere wijzigingen worden per hoofdstuk bijgehouden in deze codex.

### **Artikel 8**

8.1. De gemeentelijke administratieve sancties kunnen opgelegd worden aan natuurlijke personen vanaf de minimumleeftijd van zestien jaar en aan rechtspersonen.

8.2. Overeenkomstig artikel 1 van het Koninklijk besluit van 9 maart 2014 betreffende de gemeentelijke administratieve sancties voor de overtredingen betreffende het stilstaan en het parkeren en voor de overtredingen betreffende de verkeersborden C3 en F 103, vastgesteld met automatisch werkende toestellen, kunnen administratieve geldboetes worden opgelegd voor de gemengde verkeersinbreuken opgenomen in Afdeling VII, hoofdstuk I van deze politieverordening, begaan door meerderjarige natuurlijke personen of door rechtspersonen.

### **Artikel 9 Bemiddeling**

9.1. De bemiddelingsprocedure zoals bedoeld in artikel 4 §2, 2° van de wet van 24 juni 2013 betreffende de gemeentelijke administratieve sancties, wordt ingevoerd, ook voor meerderjarigen.

#### 9.2. Algemeen

9.2.1. De bemiddelaar draagt zorg voor de begeleiding van de bemiddelingsprocedure.

9.2.2. De bemiddeling wordt verplicht aangeboden aan minderjarige overtreeders. Aan meerderjarige overtreeders kan het aanbod van de bemiddeling worden gedaan, indien de sanctionerend ambtenaar meent dat dit een meerwaarde betekent voor de betrokken partijen.

9.2.3. Uitzonderlijk en op verzoek van alle betrokken procespartijen kan de bemiddelingsprocedure worden verder gezet na het verstrijken van de verjaringstermijn. De bemiddeling vindt dan niet meer plaats in het kader van de GAS-procedure. De sanctionerend ambtenaar wordt hiervan in het evaluatierapport van de bemiddelaar op de hoogte gebracht.

9.2.4. De bemiddeling vindt plaats voorafgaand aan de boetebeslissing van de sanctionerend ambtenaar.



### 9.3. Uitgangspunten van de bemiddeling

9.3.1. De bemiddeling is een open communicatieproces tussen alle actoren in een geschil, waarbij de herstelgedachte centraal staat. Dit proces wordt ondersteund door de bemiddelaar. De actoren kunnen zijn: de meerderjarige overtreder, de minderjarige overtreder en zijn ouders/voogden, benadeelde partijen (individuen, rechtspersonen, instellingen, een groep buurtbewoners, etc.), de raadsman van betrokkenen, een vertrouwenspersoon, etc.

9.3.2. Deelname aan de bemiddeling maakt het voor de overtreder mogelijk de door hem veroorzaakte schade te vergoeden, oplossingen te zoeken voor de oorzaken die aan de basis liggen van de inbreuk, afspraken te maken om een conflict te doen bedaren en/of zijn verantwoordelijkheid op te nemen door het leveren van, als symbolisch herstel voor de inbreuk, een GAS-prestatie, het aanbieden van excuses aan de benadeelde, het maken van een werkstuk, etc.

9.3.3. De bemiddeling biedt de benadeelde partij de mogelijkheid aan zijn belangen tegemoet te komen en geeft de partijen eveneens de mogelijkheid de onderlinge communicatie te herstellen. Daarnaast is de bemiddeling een middel om de overtreder te sensibiliseren omtrent de gevolgen van zijn handelen, de sociale cohesie in een buurt te bevorderen, de gemeente te informeren over maatschappelijke vraagstukken en om partijen door te verwijzen naar gespecialiseerde instanties.

9.3.4. De bemiddeling is gebaseerd op vrijwilligheid (de deelname is niet verplicht) en vertrouwelijkheid (niet alles wat tijdens de sessie wordt gezegd kan naar buiten worden gebracht). De bemiddelaar is transparant (de verwachtingen, mogelijkheden en beperkingen worden getoetst aan de juridische context) en meerpartijdig (er wordt geluisterd naar de standpunten van alle partijen).

### 9.4. Het verloop van de bemiddeling

9.4.1. De sanctionerend ambtenaar selecteert de dossiers die in aanmerking komen voor bemiddeling. Hij maakt de relevante stukken van het dossier (processen-verbaal, opstartbrief, verweerschriften, etc.) over aan de bemiddelaar. In zijn opstartbrief worden de gegevens van de bemiddelaar reeds vermeld.

9.4.2. Indien de overtreder hierom verzoekt kan de sanctionerend ambtenaar ook na het opstarten van de GAS-procedure het dossier overmaken aan de bemiddelaar.

9.4.3. Alle in het proces-verbaal vermelde partijen worden in principe door de bemiddelaar aangeschreven. Indien er geen benadeelde partijen in het proces-verbaal worden vermeld neemt de gemeente op indirecte wijze zijn rol van slachtoffer op.

9.4.4. De partijen worden gestimuleerd tot actieve deelname aan het bemiddelingsproces. Dit geeft deelnemers de mogelijkheid zich vrij uit te drukken over de feiten, de gevoelens die hiermee gepaard gingen, de gevolgen en de verwachtingen. Deze onderlinge dialoog geeft de benadeelde de mogelijkheid een antwoord te krijgen op zijn vragen en biedt de overtreder de mogelijkheid zijn verantwoordelijkheid op te nemen. Tevens wordt de mogelijkheid geboden eigen voorstellen te formuleren. De bemiddelaar speelt hierbij een ondersteunende rol. Een ontmoeting tussen de partijen is niet verplicht, of soms zelfs niet wenselijk of mogelijk. De communicatie kan ook indirect gebeuren, waarbij de bemiddelingsambtenaar fungeert als “doorgeefluik”.

9.4.5. Indien de overtreder minderjarig is, worden de ouders/voogden en de raadsman op de hoogte gehouden over het verloop van de bemiddelingsprocedure. Tijdens het bemiddelingsgesprek is er steeds een meerderjarige vertrouwenspersoon (vernoemde personen of andere) aanwezig.

9.4.6. Indien de sanctionerend ambtenaar hierom verzoekt, verstrekt de bemiddelaar hem de nodige informatie over de stand van zaken van de bemiddeling.

9.4.7. De bemiddeling mondt idealiter uit in een schriftelijke overeenkomst, waarin de afspraken tussen de deelnemers worden vastgelegd. De bemiddelaar staat in voor de opvolging van deze afspraken en stuurt deze, indien gewenst, bij.

## 9.5. GAS-prestatie

9.5.1. De bemiddelingsovereenkomst met als voorwerp het leveren van een GAS-prestatie wordt goedgekeurd door middel van een burgemeestersbesluit (Stad Turnhout) of een besluit van het college van burgemeester en schepenen (voor wat betreft de overige gemeenten).

9.5.2. De onbezoldigde herstellprestatie vindt plaats bij een dienst van de gemeente waar de inbreuk werd gepleegd of bij een door het college van burgemeester en schepenen aangewezen instelling en bestaat uit het verrichten van een taak van algemeen nut of uit het deelnemen aan acties van gemeentelijk belang.

9.5.3. De overtreder die een GAS-prestatie levert is behoorlijk verzekerd voor materiële en lichamelijke schade. Deze prestatie mag geen gevaarlijk of onredelijk zwaar werk inhouden. De aard, inhoud en wijze van uitvoering dient te gebeuren met eerbiediging van het zelfrespect, ras, huidskleur, etnische oorsprong, nationaliteit, taal, godsdienst, politieke of andere overtuigingen, financiële, sociale of andere status van de overtreder.

9.5.4. De GAS-prestatie wordt begeleid door de bemiddelaar. Hij houdt voor het bepalen van de prestatieplaats en van het aantal te presteren uren rekening met de persoon van de overtreder en de aard van de inbreuk.

## 9.6. Resultaat van de bemiddeling

9.6.1. De bemiddelaar rapporteert de sanctionerend ambtenaar over het resultaat van de bemiddeling en houdt hierbij rekening met de termijn die de sanctionerend ambtenaar nuttig acht voor het nemen van zijn eindbeslissing. In zijn verslaggeving houdt de bemiddelaar de nodige neutraliteit in acht en is hij gebonden aan zijn discretieplicht: hij deelt slechts deze informatie mee die nuttig is voor het nemen van de eindbeslissing.

9.6.2. De sanctionerend ambtenaar interpreteert bij het nemen van zijn eindbeslissing het verslag van de bemiddelaar. De beoordeling zoals gerapporteerd door de bemiddelaar wordt hierbij meegewogen.

### **Artikel 10 Gemengde inbreuken – protocolakkoord**

Het protocolakkoord zoals bedoeld in artikel 23 van de wet van 24 juni 2013 betreffende de gemeentelijke administratieve sancties, wordt bekrachtigd. Het protocolakkoord wordt bij deze UGP gevoegd.

### **Artikel 11 De administratieve schorsing of intrekking van een toestemming of vergunning, en de tijdelijke of definitieve administratieve sluiting van een inrichting**

Het college van burgemeester en schepenen beslist over de administratieve schorsing of intrekking van een door de stad/gemeente of haar organen afgeleverde toelating of vergunning en/of over een tijdelijke of definitieve administratieve sluiting van een instelling.

De sanctie kan pas worden opgelegd nadat betrokkene werd uitgenodigd om gehoord te worden.

De sancties opgelegd door het college van burgemeester en schepenen worden door de politie betekend of met een aangetekende brief ter kennis gebracht van de overtreder.

Het niet naleven van een administratieve sanctie opgelegd door het college van burgemeester en schepenen wordt bestraft met een administratieve sanctie.

**Hoofdstuk I**                **Bouwwerven en stellingen**

- De basistekst goedgekeurd in de gemeenteraad op datum van 01 maart 2007, bekendgemaakt op datum van 13 maart 2007
- Gewijzigd in de gemeenteraad op datum van 05 december 2013, bekendgemaakt op datum van 16 december 2013
- Gewijzigd in de gemeenteraad op datum van 02 oktober 2014, bekendgemaakt op datum van 07 oktober 2014
- Gewijzigd in de gemeenteraad op datum van 08 november 2018, bekendgemaakt op datum van 19 november 2018
- Gewijzigd in de gemeenteraad op datum van 01 oktober 2020, bekendgemaakt op datum van 08 oktober 2020;

**Artikel 1**            **Inrichting van een bouwwerf op de openbare weg**

**1.1**            **Definities**

- Een bouwwerf is een deel van het openbaar domein ingericht om bouwwerken te verrichten, andere dan de kleine onderhouds- of herstelwerken zoals bedoeld in artikel 2.
- Een “openbare weg” in het kader van dit hoofdstuk omvat: de rijbaan, het fietspad, het trottoir en de bermen waarop de normale doorgang van weggebruikers wordt gehinderd.
- Een “rijbaan”: zie artikel 2.1 van het koninklijk besluit van 1 december 1975 (wegcode).
- Een “fietspad”: zie artikel 2.7 van het koninklijk besluit van 1 december 1975 (wegcode).
- Een “trottoir”: zie artikel 2.40 van het koninklijk besluit van 1 december 1975 (wegcode).
- Een “berm”: zie artikelen 2.41 en 2.42 van het koninklijk besluit van 1 december 1975 (wegcode).

**1.2**            **Vergunning en pleegvormen**

Het is, met het oog op het uitvoeren van bouwwerken, verboden de openbare weg te gebruiken voor de inrichting van een bouwwerf voor meer dan 24 uur, behoudens schriftelijke vergunning van de burgemeester.

Er is eveneens een vergunning van de burgemeester vereist voor levering van allerlei materialen aan bouwwerven waarbij het laden en lossen op de openbare weg gebeurt en waarbij de veilige doorgang voor de weggebruikers gehinderd wordt.

Deze vergunning dient ten minste 14 dagen voor de aanvang van de werken aangevraagd te worden. De bouwwerf moet ingericht worden volgens de voorwaarden die in de vergunning bepaald worden<sup>1</sup>. De burgemeester kan de vergunning voor een bepaalde termijn verlenen.

Indien de bouwwerken niet beëindigd zijn binnen de vastgelegde termijn, kan een nieuwe vergunning verleend worden, eventueel met gewijzigde voorwaarden. Deze nieuwe vergunning dient minimaal 2 werkdagen vooraf aangevraagd te worden.

De vergunninghouder moet de gemeente uiterlijk 48 uur voor het in gebruik nemen van de openbare weg verwittigen.

Na de inrichting van de bouwwerf moet de uitvoerder van de bouwwerken de werkzaamheden onmiddellijk starten en zonder onderbreking voortzetten. Onderbrekingen zijn enkel toegestaan bij slechte weersomstandigheden, verlof en feestdagen. Hij is verplicht de openbare weg terug vrij te maken van zodra de daarop ingerichte werf niet meer nodig is voor de normale uitvoering van de werken.

Ook bij onderbrekingen langer dan 2 werkdagen dient de openbare weg maximaal vrijgemaakt te worden.

Werken die 's avonds en/of 's nachts moeten worden uitgevoerd (tussen 22u en 7u) moeten steeds afzonderlijk worden vergund door de burgemeester.

**1.3**            **Verbodsbepaling**

Het inrichten van een bouwwerf voor meer dan 24 uur zonder voorafgaande schriftelijke vergunning van de burgemeester is verboden.

---

<sup>1</sup> In de vergunning kunnen allerlei voorwaarden opgenomen worden qua signalisatie van de bouwwerf.

## 1.4 Afsluiting bouwwerf

1.4.1 De vergunninghouder moet rond de werf een afsluiting plaatsen die tijdens de werkzaamheden de gebruikers van de openbare weg voldoende beschermt. Op het einde van de werkdag moet de bouwwerf afgesloten zijn.

De afsluiting moet de nodige stevigheid bieden en een hoogte hebben van tenminste 2,10 meter, een vrije doorgang van minimum 1,5 meter breed, zonder enig obstakel op de grond of aan de zijkanten en zonder haakse bochten. Deuren mogen niet naar buiten draaien en moeten na de werkdag afgesloten worden. De oppervlakte van de openbare weg die door de afsluiting mag worden ingenomen alsook het type van afsluiting worden in de gestelde voorwaarden vermeld.

1.4.2 Ondermeer volgende mogelijkheden kunnen opgelegd worden:

Indien het voetpad voldoende breed is, volstaat het om minimum 1,5 meter vrije ruimte, zonder enig obstakel vrij te houden. (fig. 1)

Indien het voetpad volledig door de bouwwerf wordt ingenomen, kan opgelegd worden een houten voetpad buiten de afsluiting aan te leggen met een minimum breedte van 1,5 meter en voorzien van een stevige borstwering van 1 meter hoogte. (fig. 2)

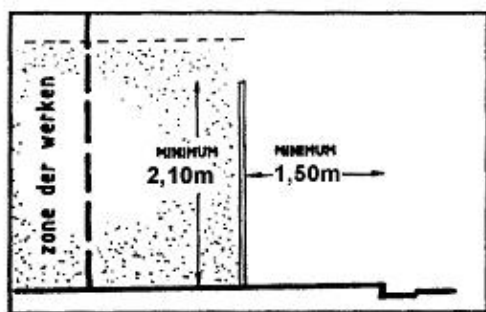


fig.1

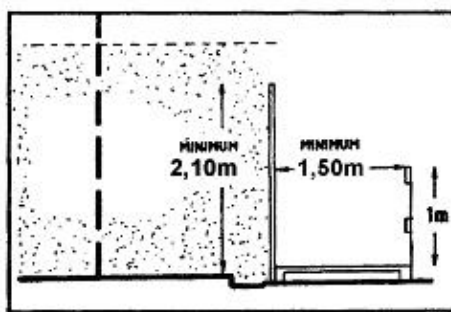


fig.2

Er kunnen bijkomende maatregelen opgelegd worden indien een fietspad door de afsluiting wordt ingenomen.

Indien de rijweg onvoldoende breed is of in straten met druk verkeer kan opgelegd worden dat op het voetpad een vrije doorgang van minimum 1,2 meter breed en minimum 2 meter hoog overkapt wordt van zodra de bouwwerken tot een hoogte van 3 meter zijn uitgevoerd. (fig. 3a en 3b)

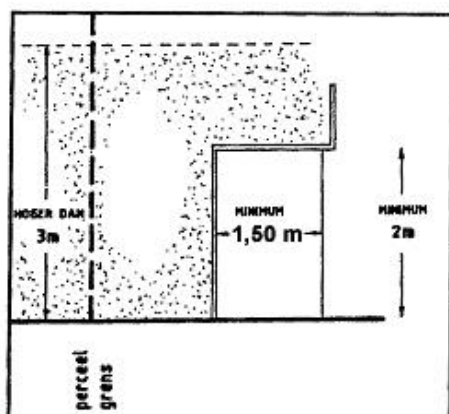


fig.3a

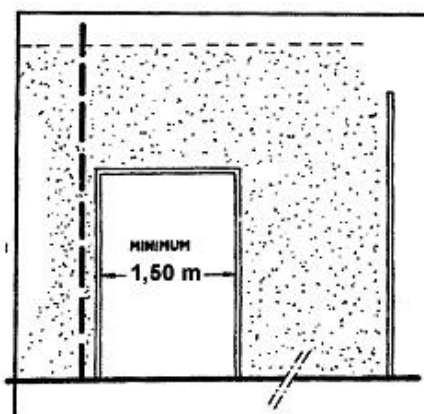


fig.3b

Aan de zijkanten van de afsluitingen moet een plank aangebracht worden op een hoogte van 10 à 20 centimeter boven het straatniveau of de plankier, dit ter geleiding van personen met een visuele handicap.

Voor rolstoelgebruikers mogen er geen hellingen aangelegd worden die meer dan 7 centimeter per strekkende meter bedragen.

1.4.3 Indien hieraan niet voldaan wordt of wanneer de afsluiting niet voldoet aan de gestelde eisen, kan de burgemeester ambtshalve een afsluiting laten plaatsen of vereiste aanpassingswerken laten uitvoeren op kosten van de vergunninghouder van de werken.

1.4.4 De burgemeester kan vrijstelling verlenen voor het plaatsen van een afsluiting of een vergunning afleveren om een andere afsluiting aan te brengen indien de aard van de werken de veiligheid van de weggebruiker niet in gevaar brengt.

1.4.5 Indien bovenvermelde mogelijkheden niet kunnen toegepast worden, kan de burgemeester toestemming geven het voetpad volledig en zo nodig een deel van de rijbaan in te nemen en de voetgangers naar de overzijde van de openbare weg te laten oversteken mits het aanbrengen van de nodige signalisatie. De resterende rijbaan moet steeds over een breedte van minstens 3 meter vrij blijven van alle obstakels.

In uitzonderlijke gevallen kan, mits het aanbrengen van de nodige signalisatie, toestemming gegeven worden de openbare weg af te sluiten voor voetgangers, fietsers en gemotoriseerd verkeer in één of beide richtingen.

1.4.6 Alle woningen moeten bereikbaar zijn voor de hulpdiensten. De toegangswegen tot woningen en/of bedrijven mogen niet gevaarlijk zijn.

## 1.5 Onderhoud, veiligheid

1.5.1 Tijdens de werken moet het openbaar domein buiten de afsluiting zuiver gehouden worden. Wie werken op de openbare weg uitgevoerd heeft, moet die openbare weg, de signalisatie en de wegmarkering onmiddellijk in de oorspronkelijke toestand herstellen of laten herstellen, en de kosten hiervan dragen.

1.5.2 Het is verboden bouwmaterialen, aarde, puin en gereedschappen te plaatsen of te verwerken op de openbare weg buiten de afsluiting. De burgemeester kan afwijkingen toestaan.

1.5.3 Stellingen, losse ladders, losse bruggen en alle andere toestellen moeten stevig geplaatst worden om ongelukken te voorkomen. Tevens moet belet worden dat voorwerpen op de openbare weg vallen of kunnen vallen.

1.5.4 De bouwmaterialen en het puin mogen geen constructies en/of voorwerpen van openbaar nut bedekken, zoals verkeersborden, brandmonden, gasafsluiters en dergelijke. De rioolmonden moeten steeds zuiver gehouden worden, er mag geen puin, resten van bouwmaterialen of afval in gedeponneerd worden.

1.5.5 De werfomheining dient voldoende verlicht te worden door middel van oranje gele knipperlichten bij het vallen van de avond tot het aanbreken van de ochtend.

1.5.6 De afgeleverde vergunning dient steeds op de bouwwerf aanwezig te zijn en moet vertoond worden aan de bevoegde personen indien zij hierom verzoeken.

1.5.7 De eventueel gebruikte signalisatie moet voldoen aan de voorschriften opgelegd door het standaardbestek 250 voor de wegenbouw, hoofdstuk X.

## Artikel 2 Gebruik van de openbare weg voor kleine onderhouds- of herstelwerken

2.1 Wie aan zijn eigendom kleine onderhouds- of herstelwerken uitvoert of laat uitvoeren die de vrije en veilige doorgang van de weggebruikers op de openbare weg in het gedrang brengt, is verplicht, zolang de werken duren, aan twee uiteinden van de werken verplaatsbare schuthekken, voorzien van de nodige signalisatie, te plaatsen met één meter uitsprong op de rooilijn maar voor het pand. De burgemeester kan met het oog op de openbare veiligheid bijkomende maatregelen opleggen.

2.2 Alle bouwmaterialen, bouwvoorwerpen en schuthekken moeten op het einde van de werkdag van de openbare weg verwijderd zijn. Wordt de openbare weg langer dan één dag ingenomen, dan is een vergunning vereist volgens de bepalingen van art. 1.

2.3 Bouwstoffen, puin of afval die hinderlijk zijn voor de weggebruikers, en die na aanmaning niet onmiddellijk weggehaald zijn, kunnen op bevel van de burgemeester en op kosten van de bouwheer ambtshalve weggevoerd worden.

2.4 De stellingen en ladders, die op de openbare weg steunen, moeten zo geplaatst worden dat alle schade aan personen en aan goederen voorkomen wordt en dat het verkeer van voetgangers, fietsers en voertuigen niet gehinderd wordt.

2.5 Indien opgelegd in de vergunning mogen de werken, zoals slopingswerken, dak-, gevel- en restauratiewerken, waarbij stof of afval op de omringende eigendommen, op de openbare weg of op de voorbijgangers kan terechtkomen, slechts aangevat worden na het aanbrengen van ondoordringbare schermen.

### **Artikel 3 Werken aan de openbare weg**

3.1. Behoudens voorafgaande vergunning van de burgemeester is het andere dan bevoegde diensten niet toegelaten om welke reden ook:

- werken uit te voeren aan de openbare weg of zijn aanhorigheden;
- voet- en fietspaden opnieuw aan te leggen al dan niet na bouw- en sloopwerken;
- opritten naar autobergplaatsen en dergelijke aan te leggen;
- aansluitingen aan het rioleringsnet uit te voeren.

3.2. Overeenkomstig artikel 38 van het decreet van 03 mei 2019 houdende de gemeentewegen is het eveneens verboden:

- een gemeenteweg te wijzigen, te verplaatsen of op te heffen zonder voorafgaand akkoord van de gemeenteraad;
- een gemeenteweg volledig of gedeeltelijk in te nemen op een wijze die het gewone gebruiksrecht overstijgt;
- de toegang tot een gemeenteweg of het gebruik en beheer ervan te belemmeren, te hinderen of onmogelijk te maken;
- op of in gemeentewegen werkzaamheden uit te voeren of gemeentewegen op welke wijze ook te beschadigen zonder voorafgaande toestemming van het college van burgemeester en schepenen of zijn gemachtigde.

### **Artikel 4 Aanleg en onderhoud van nutsvoorzieningen**

4.1 Voor de aanleg en onderhoud van nutsvoorzieningen is altijd een signalatievergunning nodig.

4.2. Enkel de maatschappijen verantwoordelijk voor de aanleg en onderhoud van nutsvoorzieningen of diegenen die in hun opdracht werken uitvoeren (Iveka, Belgacom, Pidpa, en andere) hebben op het vorige artikel afwijking mits het volgen van de procedure hierna vermeld.

4.3 Behoudens in geval van dringende herstellingswerken moeten ze minstens 10 werkdagen voor het begin van de werken aan ondergrondse installaties, een staat van bevinding van de openbare weg en zijn aanhorigheden aan de technische diensten van de gemeente overmaken, indien er schade is.

4.4 De maatschappijen staan, onmiddellijk na de voltooiing van de werken, zelf in voor de definitieve herstelling van het openbaar domein, in de toestand waarin het zich voor de aanvang van de werken bevond.

4.5 Definitieve goedkeuring van deze herstellingswerken moet schriftelijk bevestigd worden door de technische diensten van de gemeente.

### **Artikel 5**

Bij niet of onvolkomen naleven van de verplichtingen, ingevolge artikel 4 van dit hoofdstuk, kan de gemeente de werken zelf uitvoeren, na behoorlijke ingebrekestelling van en op kosten en risico van de betrokkenen.

### **Artikel 6 Wegeniswerken en werken aan nutsvoorzieningen**

Voor wegeniswerken en werken aan nutsvoorzieningen is altijd een signalatievergunning nodig.

De werken mogen slechts begonnen worden, nadat de wettelijk<sup>2</sup> voorziene signalatie werd aangebracht. De verkeerstekens moeten worden weggenomen zodra het werk beëindigd is. Tijdens de werkonderbrekingen moeten de niet noodzakelijke borden afdoende bedekt of weggenomen worden.

De aannemer dient de buurtbewoners en handelaars, die hinder zouden kunnen ondervinden, tijdig en schriftelijk te verwittigen van de aard en de duur van de werken.

Indien een omleiding noodzakelijk is, dient advies ingewonnen bij 'de Lijn'.

---

<sup>2</sup> Ministerieel besluit 7 mei 1999 betreffende het signaleren van werken en verkeersbelemmeringen op de openbare weg. (B.S. 21.05.1999).

Indien de signalisatie op een andere gemeente geplaatst wordt, moet men zich eveneens wenden tot de burgemeester van die gemeente voor de aanvraag van de signalisatievergunning.

Voor wat betreft de gewestwegen mag het openbaar domein slechts worden ingenomen, nadat de aanvrager een vergunning heeft bekomen van het Ministerie van de Vlaamse Gemeenschap, Departement Mobiliteit en Openbare Werken, Afdeling Wegen en Verkeer Antwerpen. Van deze vergunning dient een kopie bezorgd te worden aan het gemeentebestuur.

#### **Artikel 7**

De burgemeester kan in de vergunning voorwaarden opleggen om de hinder op het openbaar domein maximaal te beperken. Het is verboden af te wijken van deze voorwaarden opgelegd in de vergunning van de burgemeester.<sup>3</sup>

#### **Artikel 8 Sancties**

Inbreuken op de artikelen 1.2, 1.3, 1.4.1, 1.5.1, 1.5.2, 1.5.3, 1.5.4, 1.5.5, 1.5.6, 1.5.7, 2.1, 2.2, 2.4, 2.5, 3, 4.3, 4.4, 6 en 7 worden bestraft met een gemeentelijke administratieve geldboete die maximaal 175 of 350 euro bedraagt, naargelang de overtreder minderjarig of meerderjarig is.

#### **Artikel 9 Intrekking of schorsing**

Onverminderd artikel 133 alinea 2 en 135 § 2 van de nieuwe gemeentewet, kan het college van burgemeester en schepenen conform artikel 4 §1 van de wet betreffende de gemeentelijke administratieve sancties eveneens overgaan tot schorsing of intrekking van de vergunning in geval van inbreuken op de artikelen 1.2, 1.4.1 en 2.5.

---

<sup>3</sup> Zo zou de burgemeester in de vergunning "minder hinder"-maatregelen kunnen opleggen zoals het werfverkeer beperken tijdens de (school)spitsuren, het laden en lossen beperken tot welbepaalde uren, beperken van het aantal vrachtwagens dat gelijktijdig op de openbare weg mag aanschuiven aan de werf, het opleggen van de plaats waar de vrachtwagens moeten wachten, het respecteren van een aanrijroute en een vertekroute. Zo kan de burgemeester ook voorwaarden opleggen qua aanbrengen en verwijderen van de signalisatie, het verwittigen van de buurtbewoners,...

## Hoofdstuk II Terrassen en schuttingen op de openbare weg

- De basistekst goedgekeurd in de gemeenteraad op datum van 01 maart 2007, bekendgemaakt op datum van 13 maart 2007
- Gewijzigd in de gemeenteraad op datum van 03 november 2011, bekendgemaakt op datum van 10 november 2011
- Gewijzigd in de gemeenteraad op datum van 05 december 2013, bekendgemaakt op datum van 16 december 2013
- Gewijzigd in de gemeenteraad op datum van 01 oktober 2015, bekendgemaakt op datum van 07 oktober 2015
- Gewijzigd in de gemeenteraad op datum van 01 oktober 2020, bekendgemaakt op datum van 08 oktober 2020;

### Deel 1 Algemene bepalingen

#### Artikel 1 Vergunning<sup>4</sup> en pleegvormen

1.1 De uitbater<sup>5</sup> van een handelszaak mag geen terrassen en schuttingen op de openbare weg plaatsen zonder voorafgaande schriftelijke vergunning van het college van burgemeester en schepenen.<sup>6</sup>

1.2 De vergunningen worden afgeleverd op naam van de uitbater van de handelszaak. Wanneer de zaak wordt overgenomen door een nieuwe uitbater of wanneer de aard of de afmetingen van de terrassen of schuttingen worden gewijzigd, moet een nieuwe vergunning aangevraagd worden.

1.3 De vergunning vervalt eveneens:

- wanneer, door ingrepen van overheidsbesturen aan het straatmeubilair, de straatinrichting, de nutsleidingen, en dergelijke, het terras of de schuttingen niet meer in hun vergunde vorm kunnen behouden blijven.
- na een feitelijke onderbreking van de exploitatie van de horecazaak voor een periode van zes maanden of meer.

#### Artikel 2 Plaatsing

2.1 De terrassen en schuttingen mogen slechts die oppervlakte innemen bepaald in de vergunning, en ze moeten steeds voldoen aan de opgelegde normen.

2.2 Tenzij anders bepaald in de vergunning, moeten de terrassen en schuttingen tegen de rooilijn geplaatst worden over een breedte die niet meer bedraagt dan de breedte van de handelszaak.

De uitbater kan een tijdelijke vergunning aanvragen voor een uitbreiding van zijn terras. Om rechtsgeldig te zijn, moet de begin- en einddatum waarvoor een uitbreiding gevraagd wordt, duidelijk vermeld worden, en moet bij de aanvraag gevoegd worden:

- het schriftelijk akkoord van de bewoner(s) van het aanpalend pand waar de uitbreiding van het terras zal komen te staan
- een duidelijke schets met de afmetingen waarbinnen de uitbreiding voorzien wordt

De aanvraag moet toekomen en ingeschreven worden bij het gemeentebestuur uiterlijk 30 kalenderdagen voor de uitbreiding van het terras. De gemeente bezorgt meteen een kopie van de aanvraag aan de politiepost.

Indien het college van burgemeester en schepenen geen weigeringsbesluit of vergunning heeft afgeleverd uiterlijk 25 kalenderdagen na datum inschrijving van de aanvraag, wordt de vergunning geacht te zijn verleend.

Een vrije breedte van minimum 1,5 meter<sup>7</sup> moet openblijven voor de voetgangers.

2.3 De burgemeester kan de schuttingen en terrassen op kosten van de uitbater laten verwijderen indien deze zich niet houdt aan de oppervlakte en de normen vermeld in de vergunning.

---

<sup>4</sup> De Vlaamse Codex Ruimtelijke Ordening blijft onverminderd van toepassing.

<sup>5</sup> De uitbater kan een natuurlijk of een rechtspersoon zijn

<sup>6</sup> De gemeenteraad bepaalt in deze politieverordening de voorwaarde voor het afleveren van een vergunning om terrassen te plaatsen. Het college van burgemeester en schepenen is bevoegd om de individuele vergunningen af te leveren in het kader van het beheer van het openbaar domein. (Dujardin, Praktisch handboek voor gemeenterecht, Die Keure, 2001, blz. 218).

<sup>7</sup> Het principe van de 1,5m vinden we terug in o.m. de artikelen 23 en 24 van het KB van 1/12/1975 houdende algemeen reglement op de politie van het wegverkeer en van het gebruik van de openbare weg.



### **Artikel 3   Onderhoud, veiligheid, gebruik**

3.1     De inrichting in het algemeen en de constructiedelen in het bijzonder moeten zorgvuldig onderhouden worden. Als de burgemeester oordeelt dat door de slechte staat van de inrichting het uitzicht van de omgeving wordt geschaad of de veiligheid van de voetgangers in het gedrang wordt gebracht, kan de uitbater schriftelijk aangemaand worden de inrichting onmiddellijk te herstellen of grondig te reinigen.

3.2     De uitbaters die de toestemming krijgen om hun terras te laten staan, maar het op geen enkele wijze uitbaten tijdens een bepaalde periode, mogen het tijdens die periode niet gebruiken als stapelplaats. Dit kan nader bepaald worden in deel 2.

3.3     In de periode dat de tijdelijke terrassen verwijderd zijn, mogen geen uitstekende delen of openingen op de openbare weg achterblijven.

3.4     De terrassen en schuttingen mogen geen constructies en/of voorwerpen van openbaar nut bedekken, zoals verkeersborden, brandmonden, gasafsluiters en dergelijke.

3.5     De tijdelijke terrassen, meer bepaald de stoelen, tafels en ander meubilair, dienen na sluitingstijd onmiddellijk verwijderd te worden of gestapeld zonder de doorgang te hinderen. De plaats dient ook opgekuist te worden. Dit kan nader bepaald worden in deel 2.

3.6     Deze voorschriften gelden ook voor de uitbreiding van een terras.

### **Artikel 4   Sancties**

Inbreuken op de artikelen 1, 2.1, 3.2, 3.3, 3.4 en 3.5 worden bestraft met een gemeentelijke administratieve geldboete die maximaal 175 of 350 euro bedraagt, naargelang de overtreder minderjarig of meerderjarig is.

### **Artikel 5**

Indien geen gevolg wordt gegeven aan de aanmaning bedoeld in artikel 3.1, kan het college van burgemeester en schepenen conform 4 §1 van de wet betreffende de gemeentelijke administratieve sancties de vergunning intrekken en de inrichting van de openbare weg laten verwijderen op kosten van de uitbater.

Indien de uitbating van het terras aanleiding geeft tot verstoring van de openbare orde, kan het college van burgemeester en schepenen conform artikel 4 §1 van de wet betreffende de gemeentelijke administratieve sancties de vergunning intrekken, en dit onverminderd de bevoegdheden van de burgemeester op basis van de artikelen 133 en volgende van de nieuwe gemeentewet.

## **Deel 2       Specifieke bepalingen**

### **Artikel 6**

De vergunning is geldig tot herroeping.

### **Artikel 7**

Er mogen alleen losse tafels, stoelen, parasols, jumboparasols en bloemdecoraties binnen de toegekende terraszone geplaatst worden. Alle andere gewenste uitrustingen (verhoogde vloeren, grastapijt in kunststof, wind- of zonneschermen) moeten expliciet in de aanvraag worden vermeld en als dusdanig worden vergund.

### **Artikel 8**

Tenzij anders bepaald in de vergunning, worden de terrassen en schuttingen geplaatst over de breedte van de achterliggende handelszaak tot op minimum 1 m (links en rechts) van de perceelsgrenzen.

De eigenlijke plaatsing van de terrassen en schuttingen wordt voor ieder geval afzonderlijk bepaald door het College van burgemeester en schepenen in functie van de voetpad-, parkeerstrook-, plein- of straatbreedte.

Een vrije breedte van minimum 1,5 m moet openblijven voor de voetgangers.

In bijzondere gevallen kan het College van burgemeester en schepenen afwijking verlenen van de maximum toegelaten breedte en van de uitsprong over de openbare weg.

Ter vrijwaring van de zone voor voetgangers dient rondom het terras, met uitzondering van ingangen, een afscheiding d.m.v. wind- of zonneschermen e.d. geplaatst te worden tot maximum 1,65 m hoog. Het ondoorzichtige gedeelte van het windscherm moet een hoogte hebben van ongeveer 90 cm. Hierboven mag tot 1,65 m hoog, doorzichtig en splintervrij veiligheidsglas aangebracht worden.

De windschermen mogen niet in de bevoering vastgehecht worden; ze moeten wegneembaar zijn zonder dat enige schade aan de bevoering wordt aangebracht. Elke beschadiging en/of bevuilding van de voetpadbevoering valt volledig ten laste van de uitbater.

Er mogen geen voorwerpen op de windschermen uitsteken en de hoekpunten van de windschermen ter hoogte van de rijweg dienen duidelijk gemarkeerd te worden met reflecterend materiaal (rode reflectoren in de rijrichting, witte reflectoren in de tegenovergestelde rijrichting).

Ongeveer 2/3 van de oppervlakte van de schermen of afbakeningen mag benut worden voor reclame, die enkel betrekking mag hebben op de eigen handelszaak of de verkochte producten of geleverde diensten.

#### **Artikel 9**

De plaatsing en het gebruik van terrassen en bijhorigheden zoals vermeld, kan toegestaan worden voor een periode die loopt van 01 januari tot 31 december

#### **Artikel 10**

Zowel tafels, stoelen, parasols en ander terrasmeubilair zullen dagelijks opgeruimd worden. De terrasmeubelen mogen op het openbaar domein worden gestapeld op voorwaarde dat de stapeling ordelijk, stabiel en binnen de vergunde terraszone gebeurt. De vergunninghouder is steeds verplicht om na sluitingsuur alle afval ter verwijderen op het wegdek of stoep en in de onmiddellijke omgeving van het terras. Het opruimen dient geluidsarm te gebeuren teneinde de nachtrust van de aanpalende niet te verstoren.

#### **Artikel 11 Sancties**

Inbreuken op de artikelen 7, 8, 9 en 10 worden bestraft met een gemeentelijke administratieve geldboete die maximaal 175 of 350 euro bedraagt, naargelang de overtreder minderjarig of meerderjarig is.

## **Hoofdstuk III      Uitstalling van koopwaar, reclames of opschriften op losstaande constructies en ander straatmeubilair**

- De basistekst goedgekeurd in de gemeenteraad op datum van 01 maart 2007, bekendgemaakt op datum van 13 maart 2007
- Gewijzigd in de gemeenteraad op datum van 05 december 2013, bekendgemaakt op datum van 16 december 2013
- Gewijzigd in de gemeenteraad op datum van 05 oktober 2017, bekendgemaakt op datum van 05 oktober 2017

### **Artikel 1      Uitstalling van koopwaar**

#### **1.1      Vergunning<sup>8</sup> en pleegvormen**

1.1.1 De uitbater van een handelszaak mag geen uitstalinrichtingen van koopwaar plaatsen op de openbare weg zonder voorafgaande schriftelijke vergunning van het college van burgemeester en schepenen<sup>9</sup>.

1.1.2 De vergunningen worden afgeleverd op naam van de uitbater van de handelszaak. Wanneer de zaak wordt overgenomen door een nieuwe uitbater of wanneer de aard van de uitstalling wijzigt, moet een nieuwe vergunning aangevraagd worden.

1.1.3 De vergunning vervalt eveneens wanneer, door ingrepen van overheidsbesturen aan het straatmeubilair, de straatinrichting, de nutsleidingen, en dergelijke, de uitstalinrichting niet meer in zijn vergunde vorm kan behouden blijven.

#### **1.2      Periode**

1.2.1 De vergunningen worden verleend voor een periode van maximum 3 jaar, maar kunnen voor de vervalltermijn telkens verlengd worden. Bij de aanvraag tot verlenging van een vergunning heeft het college van burgemeester en schepenen het recht de plaatsingsvoorwaarden te wijzigen.

1.2.2 Binnen deze periode mogen de uitstalinrichtingen uitsluitend op de openbare weg geplaatst worden overdag, op de dagen waarop de achterliggende handelszaak geopend is. Draagtoestellen mogen niet op de openbare weg worden geplaatst of tegen de gevel bevestigd indien er geen waren op uitgesteld zijn.

#### **1.3      Plaatsing**

1.3.1 De uitstalinrichtingen mogen slechts die oppervlakte innemen bepaald in de vergunning, en ze moeten steeds voldoen aan de opgelegde normen.

1.3.2 Tenzij anders bepaald in de vergunning, moeten de uitstalinrichtingen tegen de rooilijn geplaatst worden over een breedte die niet meer bedraagt dan de breedte van de bijbehorende handelszaak.

De uitsprong over het voetpad of over de openbare weg wordt voor ieder geval afzonderlijk bepaald door het college van burgemeester en schepenen in functie van de voetpad-, plein- of straatbreedte en de drukte van het voetgangersverkeer.

De uitsprong mag nooit meer bedragen dan 1 meter en een vrije breedte van minimum 1,50 meter moet openblijven voor de voetgangers.

De maximumhoogte van de uitstalinrichting met uitgestalde waar mag niet meer dan 1,20 meter<sup>10</sup> bedragen. In bijzondere gevallen kan het college van burgemeester en schepenen afwijking verlenen van de maximum toegelaten breedte, hoogte en van de uitsprong over de openbare weg.

---

<sup>8</sup> De Vlaamse Codex Ruimtelijke Ordening blijft onverminderd van toepassing.

<sup>9</sup> De gemeenteraad bepaalt in deze politieverordening de voorwaarde voor het afleveren van een vergunning om constructies en ander straatmeubilair te plaatsen. Het college van burgemeester en schepenen is bevoegd om de individuele vergunningen af te leveren in het kader van het beheer van het openbaar domein. (Dujardin, Praktisch handboek voor gemeenterecht, Die Keure, 2001, blz. 218).

<sup>10</sup> Deze maximum hoogte heeft de maken met de zichtbaarheid op het voetpad, de veiligheid voor de voorbijgangers en het visuele aspect in het straatbeeld.

1.3.3 De burgemeester kan de uitstalinrichting op kosten van de uitbater laten verwijderen indien deze zich niet houdt aan de oppervlakte en de normen vermeld in de vergunning of een uitstalinrichting plaatst zonder de vereiste vergunning.

#### **1.4 Onderhoud, veiligheid en gebruik**

1.4.1 De inrichting in het algemeen en de constructiedelen in het bijzonder moeten zorgvuldig onderhouden worden. Als de burgemeester van oordeel is dat door de slechte staat van de uitstalinrichting het uitzicht van de omgeving wordt geschaad of de veiligheid van de voetgangers in het gedrang wordt gebracht, kan de uitbater schriftelijk aangemaand worden de inrichting onmiddellijk te herstellen of grondig te reinigen.

1.4.2 In de periode dat de uitstalinrichting verwijderd is, mogen geen uitstekende delen of openingen op de openbare weg achterblijven.

1.4.3 De uitstalinrichtingen mogen geen constructies en/of voorwerpen van openbaar nut bedekken, zoals verkeersborden, brandmonden, gasafsluiters en dergelijke.

### **Artikel 2 Reclames of opschriften op losstaande constructies en ander straatmeubilair**

#### **2.1 Vergunning en pleegvormen<sup>11</sup>**

Het is verboden om reclame of opschriften op losstaande constructies, toestellen, plantbakken en ander straatmeubilair op het gemeentelijk openbaar domein te plaatsen zonder voorafgaande schriftelijke vergunning van het college van burgemeester en schepenen.

#### **2.2 Periode, plaatsing, onderhoud, veiligheid en gebruik**

Voor wat betreft de periode van plaatsing, de inplanting op de openbare weg, het onderhoud, de veiligheid en het gebruik zijn dezelfde voorwaarden als in artikel 1.2, 1.3 en 1.4 van toepassing.

#### **2.3 Afmeting**

De losstaande constructies zoals bedoeld in artikel 2.1 mogen niet hoger zijn dan 1,2 meter en niet breder dan 0,80 meter. Het college van burgemeester en schepenen kan afwijkingen toestaan.

### **Artikel 3 Overgangsbepalingen**

Uitstalinrichtingen, reclames of opschriften op losstaande constructies en ander straatmeubilair, vergund voor de inwerkingtreding van deze politieverordening en waarvan de plaatsingsvoorwaarden niet conform zijn met de bepalingen van onderhavige politieverordening mogen nog geplaatst worden volgens de afgegeven vergunning tot uiterlijk zes maanden na het inwerking treden van onderhavige politieverordening.

Nadien kan de burgemeester de inrichting van het openbaar domein laten verwijderen op kosten van de uitbater.

### **Artikel 4 Sancties**

Inbreuken op de artikelen 1.1.1, 1.2.2, 1.3.1, 1.3.2, 1.4.2, 1.4.3, 2.1 en 2.3 worden bestraft met een gemeentelijke administratieve geldboete die maximaal 175 of 350 euro bedraagt, naargelang de overtreder minderjarig of meerderjarig is.

### **Artikel 5 Intrekking vergunning**

Indien geen gevolg wordt gegeven aan de aanmaning bedoeld in artikel 1.4.1, kan het college van burgemeester en schepenen conform artikel 4 §1 van de wet betreffende de gemeentelijke administratieve sancties de vergunning intrekken en de inrichting van het openbaar domein laten verwijderen op kosten van de uitbater.

---

<sup>11</sup> Het plaatsen van vaste inrichtingen of het plaatsen van één of meer verplaatsbare inrichtingen of rollend materieel die hoofdzakelijk voor publicitaire doeleinden worden gebruikt, valt onder artikel 4.2.1 van de Vlaamse Codex Ruimtelijke Ordening. Voor krantenkiosken bijvoorbeeld is een stedenbouwkundige of omgevingsvergunning vereist.

#### **Hoofdstuk IV      De opstelling van niet-bestendige verkooppunten op en/of langs de openbare weg**

- De basistekst goedgekeurd in de gemeenteraad op datum van 01 maart 2007, bekendgemaakt op datum van 13 maart 2007
- Opgeheven in de gemeenteraad op datum van 04 december 2008, bekendgemaakt op datum van 09 december 2008

De bepalingen betreffende de opstelling van niet-bestendige verkooppunten op en/of langs de openbare weg werden herwerkt en opgenomen in Afdeling III - Ambulante en kermisactiviteiten.

## **Hoofdstuk V      Het aanbrengen van beplantingen op de openbare weg**

- De basistekst goedgekeurd in de gemeenteraad op datum van 01 maart 2007, bekendgemaakt op datum van 13 maart 2007
- Gewijzigd in de gemeenteraad op datum van 05 december 2013, bekendgemaakt op datum van 16 december 2013

### **Artikel 1      Permanente beplantingen in volle grond (tegeltuinen)**

1.1      Het is verboden tegeltuinen op de openbare weg aan te brengen zonder voorafgaande schriftelijke vergunning van het college van burgemeester en schepenen.

1.2      De vergunningen worden afgeleverd op naam van de bewoner of uitbater van het achterliggend pand. Indien deze een huurder is, is een schriftelijk akkoord van de eigenaar van het pand vereist.

1.3      De vergunning vervalt indien de vergunninghouder, binnen het jaar na afgifte van de vergunning, niet met de aanleg van de tegeltuin is begonnen.

1.4      Tegeltuinen moeten voldoen aan volgende voorwaarden:

Alleen de tegels noodzakelijk voor de aanleg van de tuin mogen verwijderd worden.

Na aanleg van de tegeltuin moet een voetgangersdoorgang behouden blijven van minimum 1,50 meter.

Om de opsluiting van de voetpadtegels rond de plantstrook te verzekeren moet ze omrand worden met verticaal geplaatste voetpadtegels, klinkers of bakstenen.

Het niveauverschil tussen de voetpadtegels en de afbakening van het tegeltuintje moet minimum 5 centimeter bedragen.

1.5      Om kleine struiken of bloemen tegen beschadiging te beschermen mag rond de tegeltuin een muurtje in baksteen metselwerk of houten paaltjes opgetrokken worden met een hoogte van maximum 30 centimeter boven het voetpad en een dikte van maximum 15 centimeter.

1.6      Wanneer de uitgenomen tegels niet gebruikt worden voor de aanleg van het tuintje, moeten ze door de aanvrager bewaard worden. Het voetpad moet door hem in zijn oorspronkelijke staat hersteld worden wanneer het tuintje niet meer gebruikt wordt.

1.7      De tegeltuintjes moeten ordelijk onderhouden worden. De planten mogen niet verder over het voetpad uitsteken dan de uitgespaarde ruimte. Klimplanten mogen niet voor de woning of het buurperceel of boven de kroonlijst uitsteken. Ze mogen geen raamopeningen bedekken. Het gebruik van hinderlijke planten is verboden. Indien aan deze voorschriften geen gevolg wordt gegeven, kan de tegeltuin na een eerste aanmaning, door de gemeente verwijderd worden op kosten van de aanvrager.

1.8      De ondergrondse nutsvoorzieningen mogen door de aanleg van tegeltuintjes geen hinder ondervinden. De openbare besturen en vergunninghouders die voor de aanleg en herstelling van de voetpaden instaan, zijn niet aansprakelijk voor eventuele beschadigingen die optreden aan bedoelde tegeltuintjes naar aanleiding van werken aan de leidingen, het strooien van dooizout, en dergelijke.

1.9      Het gemeentebestuur kan op geen enkele wijze, hoe dan ook, verantwoordelijk worden gesteld en/of tot enige schadevergoeding worden verplicht, indien de (her)aanleg van de straat en/of voetpaden de verwijdering van de tegeltuin(en) inhoudt.

1.10 Volgende afmetingen zijn richtinggevend bij de aanleg van een tegeltuin:

1.10.1

1. beplanting
2. plantstrook met teelaarde
3. gevelmuur of plint
4. kantstrook voor verticaal geplaatste klinkers, bakstenen of voetpadtegels
5. voetpadtegels
- a.  $\leq 30$  centimeter vanaf gevelmuur of plint
- b.  $\geq 150$  centimeter voetpadbreedte
- c.  $\geq 5$  centimeter

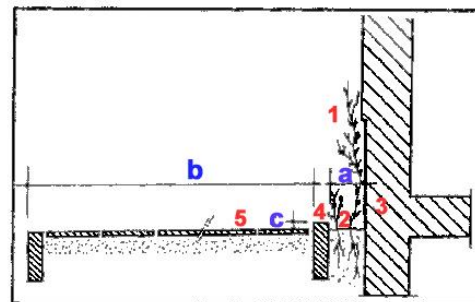


fig. 1

1. beplanting
2. plantstrook met teelaarde
3. gevelmuur of plint
4. keermuurtje  
fig.2a : in baksteen  
fig.2b : met houten paaltjes
5. voetpadtegels
- a.  $\leq 30$  centimeter vanaf gevelmuur of plint
- b.  $\geq 150$  centimeter voetpadbreedte
- c.  $\pm 30$  centimeter
- d.  $\leq 45$  centimeter

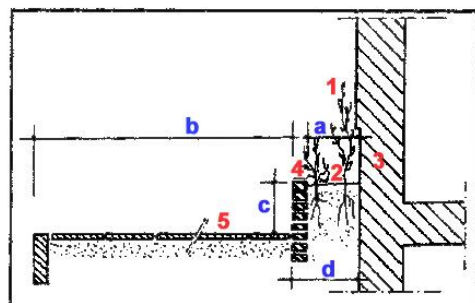


fig. 2a

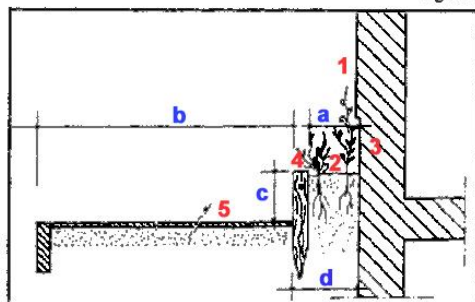


fig. 2b

1.10.2 De plantstrook mag maximum 30 centimeter van het voetpad innemen en niet breder zijn dan 90 centimeter. Tussen twee tegeltuinen moet minimum 90 centimeter afstand zijn.

## Artikel 2 Planten in bakken of potten

2.1 Het is verboden bakken of potten met planten op de openbare weg te plaatsen behoudens voorafgaande schriftelijke vergunning van het college van burgemeester en schepenen.

2.2 De wijze van vergunnen, de periode, de voorwaarden tot plaatsing, bepalingen in verband met het onderhoud en de veiligheid zijn conform aan de artikelen in Afdeling. I, Inname van de openbare weg, Hoofdstuk 3, Uitstalling van koopwaar, reclames of opschriften op losstaande constructies en ander meubilair.

## Artikel 3 Sancties

Inbreuken op de artikelen 1.1, 1.4, 1.5, 1.6, 1.7, 1.10.2 en 2.1 worden bestraft met een gemeentelijke administratieve geldboete die maximaal 175 of 350 euro bedraagt, naargelang de overtreder minderjarig of meerderjarig is.

## **Hoofdstuk VI Het plaatsen van containers en/of laadbakken**

- De basistekst goedgekeurd in de gemeenteraad op datum van 01 maart 2007, bekendgemaakt op datum van 13 maart 2007
- Gewijzigd in de gemeenteraad op datum van 05 december 2013, bekendgemaakt op datum van 16 december 2013
- Gewijzigd in de gemeenteraad op datum van 01 juli 2021, bekendgemaakt op datum van 09 juli 2021

### **Artikel 1**

Op de openbare weg en op gronden toebehorend aan de gemeente, is het verboden open of gesloten containers of laadbakken bedoeld voor transport met aangepaste vrachtwagen te plaatsen, zonder voorafgaande schriftelijke vergunning van de burgemeester of zijn aangestelden.<sup>12</sup>

De burgemeester kan de vergunning voor een bepaalde termijn verlenen.

### **Artikel 2**

De aanvraag tot het plaatsen moet ingediend worden door de gebruiker, tenminste 10 werkdagen voor de plaatsing.

### **Artikel 3 Sancties**

Inbreuken op artikel 1 worden bestraft met een gemeentelijke administratieve geldboete die maximaal 175 of 350 euro bedraagt, naargelang de overtreder minderjarig of meerderjarig is.

---

<sup>12</sup> Het ministerieel besluit van 7 mei 1999 betreffende het signaleren van werken en verkeersbelemmering op de openbare weg (BS 21/05/1999), blijft onverminderd van toepassing. In artikel 8 zijn bepalingen opgenomen inzake de signalisatie van containers waaronder het aanbrengen van het verkeersbord D1 met oranjegeel knipperlicht.



## **Hoofdstuk VII      Andere vormen van inname van het openbaar domein**

- De basistekst goedgekeurd in de gemeenteraad op datum van 01 oktober 2020, bekendgemaakt op 08 oktober 2020
- Gewijzigd in de gemeenteraad op datum van 01 juli 2021 , bekendgemaakt op datum van 09 juli 2021

### Artikel 1

Onverminderd de bepalingen in de Wegcode<sup>13</sup> en behoudens in geval van vergunning van de burgemeester, is het verboden om een deel van het openbaar domein in te nemen <sup>14</sup>.

### Artikel 2

De aanvraag tot inname van het openbaar domein moet tenminste één maand vooraf ingediend worden.

### Artikel 3              Sancties

Inbreuken op artikel 1 worden bestraft met een gemeentelijke administratieve geldboete die maximaal 175 of 350 euro bedraagt, naargelang de overtreder minderjarig of meerderjarig is.

---

<sup>13</sup> Zie o.a. artikel 7.3 van de Wegcode dat bepaalt dat het verboden is het verkeer te hinderen of onveilig te maken door voorwerpen, zwerfvuil of stoffen op de openbare weg te werpen, te plaatsen, achter te laten of te laten vallen, hetzij door er rook of stoom te verspreiden, hetzij door er enige belemmering aan te brengen.

<sup>14</sup> Voorbeelden: organiseren van een straatbbq, opstellen van een podium en tafels op een speelpleintje voor een gebeurtenis, opstellen van een foodtruck of drankstand voor het gemeentehuis, organiseren van een tijdelijke speelstraat.

### Hoofdstuk I Het snoeien van planten, bomen,... die boven de openbare weg hangen

- De basistekst goedgekeurd in de gemeenteraad op datum van 01 maart 2007, bekendgemaakt op datum van 13 maart 2007
- Gewijzigd in de gemeenteraad op datum van 05 december 2013, bekendgemaakt op datum van 16 december 2013
- Gewijzigd in de gemeenteraad op datum van 03 oktober 2019, bekendgemaakt op datum van 09 oktober 2019
- Gewijzigd in de gemeenteraad op datum van 01 september 2022, bekendgemaakt op datum van 08 september 2022

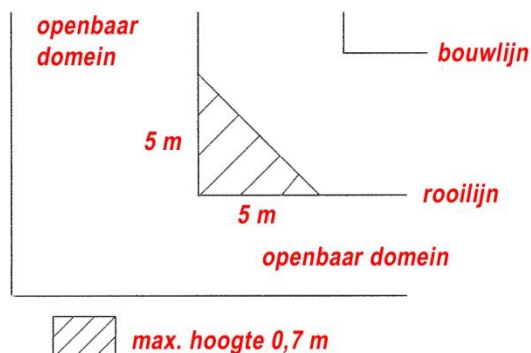
#### Artikel 1

De eigenaars, bewoners, huurders, erfpachthouders, opstalhouders, aangestelden en vruchtgebruikers - de publiek- en privaatrechterlijke personen inbegrepen - van onroerende goederen moeten er voor zorgen dat de planten, struiken, heesters, hagen, bomen en alle andere aanplantingen zodanig gesnoeid worden dat geen enkel deel ervan:<sup>15</sup>

- over de rijbaan hangt op minder dan 4,50 meter boven de grond;
- over de gelijkgrondse berm, het fietspad of over het voetpad hangt op minder dan 2,50 meter boven de grond;
- het zicht op de reglementair geplaatste verkeerstekens belemmert;
- enige belemmering betekent voor de doeltreffendheid van de openbare verlichting of de leesbaarheid van de straatnaamborden.

#### Artikel 2

De maximum hoogte van de beplantingen van een voortuin of van een perceel grond, gelegen op de (drie)hoek gevormd door de rooilijnen en een schuine lijn op 5 meter van het snijpunt van de rooilijnen, wordt beperkt tot 0,70 meter<sup>16</sup>. (zie onderstaande figuur)



Hagen, bomen, heesters, struiken en alle andere beplantingen moeten regelmatig onderhouden en gesnoeid worden.

<sup>15</sup> Artikel 29 van het veldwetboek van 7 oktober 1886 vermeldt dat iedere eigenaar zijn erf mag afsluiten overeenkomstig de bepalingen van het burgerlijk wetboek. Artikel 552 van het burgerlijk wetboek bepaalt: "De eigenaar mag op de grond naar goeddunken planten en bouwen, behoudens de in de titel Erfdienstbaarheden of grondlasten gestelde uitzonderingen." Omwille van de verkeersveiligheid dringen evenwel bepaalde beperkingen zich op.

<sup>16</sup> De hoogte van 0,70 meter is ingevoerd om automobilisten een voldoende zichtbaarheid te geven over het kruispunt. Indien er bomen staan in deze (drie)hoek moeten deze gesnoeid zijn zoals bepaald in artikel 1.

**Artikel 3**

Bij niet-naleving van bovenstaande artikelen, wordt de eigenaar of de verantwoordelijke hiervan, per brief in kennis gesteld en verzocht de nodige snoeiwerken uit te voeren. Indien binnen de maand na de schriftelijke ingebrekestelling niet wordt overgegaan tot het snoeien of tot het onderhoud van de beplantingen laat de gemeente van ambtswege de maatregelen uitvoeren die de overtreder verzuimt, zonder verdere verwittiging en op kosten en risico van de overtreder.

**Artikel 4 Sancties**

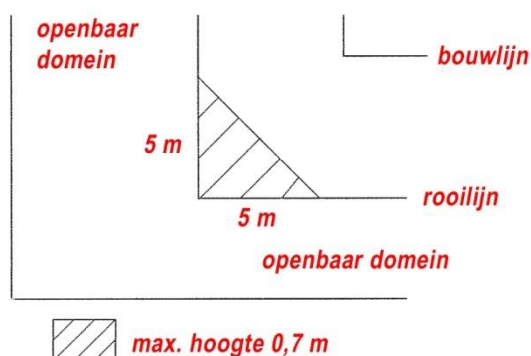
Inbreuken op artikel 1 en 2 worden bestraft met een gemeentelijke administratieve geldboete die maximaal 175 of 350 euro bedraagt, naargelang de overtreder minderjarig of meerderjarig is.

## Hoofdstuk II Maximum hoogte van ondoorzichtige afsluitingen

- Gewijzigd in de gemeenteraad op datum van 03 november 2011, bekendgemaakt op datum van 10 november 2011
- Gewijzigd in de gemeenteraad op datum van 05 december 2013, bekendgemaakt op datum van 16 december 2013

### Artikel 1

De maximum hoogte van de ondoorzichtige afsluitingen van een voortuin of van een perceel grond, gelegen op de (drie)hoek gevormd door de rooilijnen en een schuine lijn op 5 meter van het snijpunt van de rooilijnen, wordt beperkt tot 0,70 meter. (zie onderstaande figuur)



### Artikel 2

Bij niet-naleving van bovenstaand artikel, wordt de eigenaar of de verantwoordelijke hiervan, per aangetekende brief in kennis gesteld en verzocht de nodige werken uit te voeren. Indien binnen de maand na de schriftelijke ingebrekestelling niet wordt overgegaan tot de nodige werken, laat de gemeente van ambtswege de maatregelen uitvoeren die de overtreder verzuimt, zonder verdere verwittiging en op kosten en risico van de overtreder.

### Artikel 3 Sancties

Inbreuken op artikel 1 worden bestraft met een gemeentelijke administratieve geldboete die maximaal 175 of 350 euro bedraagt, naargelang de overtreder minderjarig of meerderjarig is.

## **Hoofdstuk III      Het verkeer en laten rondlopen van dieren**

- De basistekst goedgekeurd in de gemeenteraad op datum van 01 maart 2007, bekendgemaakt op datum van 13 maart 2007
- Gewijzigd in de gemeenteraad op datum van 04 december 2008, bekendgemaakt op datum van 09 december 2008
- Gewijzigd in de gemeenteraad op datum van 03 december 2009, bekendgemaakt op datum van 06 januari 2010
- Gewijzigd in de gemeenteraad op datum van 02 september 2010, bekendgemaakt op datum van 13 september 2010
- Gewijzigd in de gemeenteraad op datum van 03 november 2011, bekendgemaakt op datum van 10 november 2011
- Gewijzigd in de gemeenteraad op datum van 05 december 2013, bekendgemaakt op datum van 16 december 2013
- Gewijzigd in de gemeenteraad op datum van 02 oktober 2014, bekendgemaakt op datum van 07 oktober 2014
- Gewijzigd in de gemeenteraad op datum van 08 november 2018, bekendgemaakt op datum van 19 november 2018
- Gewijzigd in de gemeenteraad op datum van 01 oktober 2020, bekendgemaakt op datum van 08 oktober 2020
- Gewijzigd in de gemeenteraad op datum van 01 juli 2021, bekendgemaakt op datum van 09 juli 2021

### **Deel 1      Algemene bepalingen**

#### **Artikel 1**

Het is de bezitters van dieren of diegenen aan wie de zorg over deze dieren werd toevertrouwd verboden deze op het openbaar domein, akkers, velden of in bossen te laten lopen zonder de nodige voorzorgen te nemen om deze te beletten de veiligheid of het gemak van doorgang te verstoren.<sup>17</sup>

#### **Artikel 2**

Het is verboden dieren aan te hitsen of niet terug te houden, wanneer deze de voorbijgangers aanvallen of achtervolgen, zelfs als er geen kwaad of schade uit volgt.<sup>18</sup>

#### **Artikel 3**

3.1 Onverminderd artikel 3<sup>19</sup> van het besluit van de Vlaamse Regering van 5 december 2008 betreffende de toegankelijkheid van de bossen en de natuurreservaten, moeten dieren steeds bewaakt worden door hun begeleider. Behoudens tijdens de jacht wordt een dier als onbewaakt beschouwd wanneer het niet bestendig in het oog wordt gehouden of meer dan 25 meter van zijn meester of toezichter is verwijderd.

3.2 Behoudens tijdens de jacht of wettelijke bestrijding is het vrij laten vliegen van afgerichte roofvogels verboden zonder vergunning van de burgemeester.

#### **Artikel 4**

De toegang met honden is verboden tot openbare gebouwen, begraafplaatsen, sporthallen, sportterreinen, speelpleinen en zwembaden, met uitzondering voor assistentiehonden<sup>20</sup>:

---

<sup>17</sup> Deze tekst vervangt onder andere bewoordingen het vroegere artikel 556.2° van het strafwetboek zoals opgeheven door artikel 4 van de wet van 17 juni 2004 (BS 23/07/2004) met betrekking tot de gemeentelijke administratieve sancties. Dit artikel geldt voor alle dieren.

<sup>18</sup> Dit is de tekst van het vroegere artikel 556.3° van het strafwetboek zoals opgeheven door artikel 4 van de wet van 17 juni 2004 (BS 23/07/2004) met betrekking tot de gemeentelijke administratieve sancties.

<sup>19</sup> Artikel 3 stelt dat honden aan de lijn moeten gehouden worden in de bossen en natuurreservaten en dat ze de wegen niet mogen verlaten, behoudens in de uitzonderingen opgesomd in artikel 3.

<sup>20</sup> Zie het decreet van 20 maart 2009 (BS 08/05/2009) houdende de toegankelijkheid van publieke plaatsen voor personen met een assistentiehond.

## **Artikel 5**

Op de openbare weg of openbaar domein moeten de honden aan de leiband gehouden worden. Op deze plaatsen mag de leiband niet langer dan 1,5 meter zijn of uitgerold<sup>21</sup> worden. Deze bepaling geldt niet in de hondenloopzones zoals bepaald in deel 2.

## **Artikel 6**

De bezitters of houders van honden zijn verplicht te beletten dat openbare en private gebouwen en hun aanhorigheden, voetpaden, groene bermen tussen het voetpad en de rijbaan, gemeentelijke parken, speelpleinen, speelweiden, sportterreinen, wandelstraten en andere voor het publiek toegankelijke plaatsen, alsmede fiets- en wandelwegen, bevuild worden door hun dieren<sup>22</sup>.

## **Artikel 7**

Indien toch uitwerpselen terechtkomen op voornoemde plaatsen, zijn de eigenaars of houders van de honden verplicht deze te verwijderen, achter te laten in de vuilnisbakken of mee te nemen.

## **Artikel 8**

Personen met een handicap die begeleid worden door een geattesteerde assistentiehond vallen niet onder toepassing van de bepalingen van artikel 6. Ook de bepaling van artikel 5 is op hen niet van toepassing, voor zover de hond drager is van een hesje of harnas waaruit blijkt dat het een assistentiehond is<sup>23</sup>.

## **Artikel 9**

Bij het niet naleven van artikel 7 zal ambtshalve tot de reiniging worden overgegaan en kunnen de kosten verhaald worden op de bezitters van het betrokken dier of diegene aan wie de zorg werd toevertrouwd.

## **Artikel 10**

De bezitters van de dieren die in weiden grazen en/of diegenen die zich van deze dieren bedienen of onder hun bewaring hebben, zijn gehouden de afsluitingen van de weiden waar de dieren grazen, te onderhouden en alle voorzorgen te nemen die beletten dat dieren uit de weiden ontsnappen.

## **Artikel 11**

11.1 De bezitters van dieren, die een gevaar inhouden voor de openbare veiligheid, of de personen die deze dieren onder hun bewaring hebben, zijn ertoe gehouden alle maatregelen te nemen om uitbraak van deze dieren te voorkomen.

11.2 In geval van of na een uitbraak van deze gevaarlijke dieren kan de burgemeester, op kosten en risico van de eigenaar, deze dieren laten verwijderen en onderbrengen in een gemeentelijk schuthok of een asiel, in afwachting dat de eigenaar de nodige maatregelen heeft genomen om een nieuwe uitbraak te voorkomen en dit binnen de door de burgemeester gestelde termijn. Indien de eigenaar nalaat de nodige maatregelen te nemen binnen deze termijn, beslist de burgemeester over de definitieve bestemming van het dier.<sup>24</sup>

## **Artikel 12**

---

<sup>21</sup> Uitrolbare leibanden mogen op het openbaar domein dus niet langer dan 1,50 meter uitgerold worden. Vooral in een centrum is dit niet alleen gevaarlijk maar ook slecht zichtbaar.

<sup>22</sup> Conform artikel 7.3 van de wegcode is het verboden het verkeer te hinderen of onveilig te maken door voorwerpen, zwerfvuil of stoffen op de openbare weg te werpen, te plaatsen, achter te laten of te laten vallen, hetzij door er rook of stoom te verspreiden, hetzij door er enige belemmering aan te brengen.

<sup>23</sup> Een assistentiehond is een hond die getraind werd of wordt om een persoon met een handicap of ziekte te begeleiden en die de zelfredzaamheid van die persoon verruimt (Artikel 1, 1° van het Besluit van de Vlaamse Regering dd. 29 maart 2013 + artikel 2, 1° van het decreet van 20 maart 2009). Assistentiehonden worden opgeleid door gemachtigde assistentiehondenscholen en na de opleiding wordt een attest uitgereikt. Enkel een geattesteerde assistentiehond heeft toegang tot publieke plaatsen. Op de website van de Belgian Assistance Dog Federation (<https://www.badf.be/NL/faqNL.html>) is te lezen: "Wanneer je op stap bent met je assistentiehond draagt hij steeds zijn hesje of harnas en ben jij steeds in het bezit van je toegankelijkheidsattest. Zonder deze twee attributen zal je hond als gezelschapshond beschouwd worden."

<sup>24</sup> Krachtens artikel 135 §2.6° van de nieuwe gemeentewet is de gemeenteraad bevoegd voor "het verhelpen van hinderlijke voorvallen waartoe rondzwervende kwaadaardige of woeste dieren aanleiding kunnen geven.

Alle kosten van overbrenging en bewaring van rondlopende dieren naar een schuthok of dierenasiel vallen ten laste van de bezitters van deze dieren of diegenen aan wie de zorg over deze dieren werd toevertrouwd.

### **Artikel 13**

Het is verboden om bewust het regelmatig verloop van duivenprijkskampen te storen door lawaai of bewegingen te maken en daden te stellen die het neerstrijken van de duiven kunnen afschrikken.

### **Artikel 14**

De uitwerpselen van rij- en trekdieren (paarden, pony's en ezels) op fietspaden, stoepen en winkelstraten moeten door de eigenaar, begeleider of bewaker opgescheept en meegenomen worden in een daartoe voorzien en geschikt recipiënt. De uitwerpselen van rij- en trekdieren op rijbanen moeten niet verwijderd worden.

Bij evenementen met rij- en trekdieren op het openbaar domein<sup>25</sup> worden afspraken met betrekking tot het opruimen van de uitwerpselen vastgelegd in de coördinatievergadering met de organisator of in de toelating van de burgemeester.

### **Artikel 15 Sancties**

Inbreuken op de artikelen 1, 2, 3, 4, 5, 6, 7, 10, 11, 13 en 14 worden bestraft met een gemeentelijke administratieve geldboete die maximaal 175 of 350 euro bedraagt, naargelang de overtreder minderjarig of meerderjarig is.

## **Deel 2 Specifieke bepalingen**

### **Artikel 16**

Het is verboden om bewust het regelmatig verloop van vinkenprijkskampen te storen door lawaai of bewegingen te maken en daden te stellen die het verloop van de wedstrijd kunnen verstoren.

### **Artikel 17**

Een hondenloopzone is een omheind terrein op het openbaar domein waar honden vrij kunnen rondlopen. U herkent het aan het blauw bord met een wit hondje.

### **Artikel 18**

Onverminderd de toepassing van de overige bepalingen in dit hoofdstuk zijn de volgende specifieke regels van toepassing in hondenloopzones:

- De hondenloopzone is toegankelijk van 7u tot 22u, dit om nachtlawaai en andere vormen van overlast voor de directe omgeving te voorkomen.

### **Artikel 19 Sancties**

Inbreuken op het artikel 15 en 17 worden gestraft met een gemeentelijke administratieve sanctie die maximaal 175 of 350 euro bedraagt, naargelang de overtreder minderjarig of meerderjarig is.

---

<sup>25</sup> Bijv. een jaarlijkse paardenzegening.

## **Hoofdstuk IV      Voorwerpen, geplaatst of bevestigd op vensterdorpels of op andere delen van gebouwen, die op de openbare weg kunnen vallen**

- De basistekst goedgekeurd in de gemeenteraad op datum van 01 maart 2007, bekendgemaakt op datum van 13 maart 2007
- Gewijzigd in de gemeenteraad op datum van 05 december 2013, bekendgemaakt op datum van 16 december 2013

### **Artikel 1**

Het is verboden op de vensterdorpels of op enig ander deel van een gebouw voorwerpen te plaatsen of te bevestigen, die ingevolge een onvoldoende stevigheid of vasthechting op de openbare weg kunnen vallen en aldus de veiligheid of het gemak van doorgang in gevaar kunnen brengen.

### **Artikel 2**

Voor het ophangen van feestverlichting en spandoeken langs of over de openbare weg is een voorafgaande schriftelijke toelating van de burgemeester vereist.

Deze toelating is niet vereist voor versieringen die opgehangen worden bij geboorten, huwelijken, verjaardagen en jubileumvieringen, voor zover zij geen gevaar betekenen zoals bedoeld in artikel 1.

### **Artikel 3**

Het is verboden voorwerpen, die door hun val of door ongezonde uitwasemingen kunnen schaden, op de openbare weg neer te werpen, te plaatsen of achter te laten.<sup>26</sup>

### **Artikel 4      Sancties**

Inbreuken op de artikelen 1, 2, en 3 worden bestraft met een gemeentelijke administratieve geldboete die maximaal 175 of 350 euro bedraagt, naargelang de overtreder minderjarig of meerderjarig is.

---

<sup>26</sup> Dit is ongeveer dezelfde tekst als het vroegere artikel 552.1° van het strafwetboek zoals opgeheven door artikel 4 van de wet van 17 juni 2004 (BS 23/07/2004) met betrekking tot de gemeentelijke administratieve sancties.



## **Hoofdstuk V      Het plaatsen, op de gevel van gebouwen, van straatnaamborden en verkeerstekens - Nummering van de huizen**

- De basistekst goedgekeurd in de gemeenteraad op datum van 01 maart 2007, bekendgemaakt op datum van 13 maart 2007
- Gewijzigd in de gemeenteraad op datum van 05 december 2013, bekendgemaakt op datum van 16 december 2013

### **Deel 1      Algemene bepalingen**

#### **Artikel 1<sup>27</sup>**

Een apart nummer moet zichtbaar aangebracht worden naast elke hoofdingang of op de brievenbus of andere uitgang naar de openbare weg toe van ieder gebouw dat bewoond is of bewoond kan worden, tenzij het een tweede uitgang betreft en de eerste al genummerd is.

Gebouwen voor administratief, commercieel en industrieel gebruik moeten ook voorzien worden van een nummer, zelfs indien ze geen woning bevatten.

Wanneer een gebouw niet langs de openbare weg gelegen is, moet bovendien een nummer zichtbaar aangebracht worden aan de hoofdingang van het eigendom waarop dat gebouw opgericht is.

Er moet een nummer aangebracht worden op elke nieuwbouw, uiterlijk een maand na de voltooiing ervan.

Bijkomende gebouwen, bijgebouwen die al dan niet aan het gebouw palen, zoals garages, hangars, bergplaatsen, schuren, ateliers, enz ... worden beschouwd als gewone aanhorigheden van het hoofdgebouw en hoeven niet genummerd te worden.

Elke eigenaar van een woning of gebouw moet een huisnummer aanbrengen of laten aanbrengen op die wijze dat het nummer van op de straat duidelijk zichtbaar is. De verplichte zichtbaarheid kan vereisen dat het nummer herhaald wordt op de afsluiting of op de brievenbus.

#### **Artikel 2**

De eigenaars van gebouwen zijn verplicht, zonder vergoeding, verkeerstekens, straatnaamborden, openbare verlichting<sup>28</sup>, aanwijsborden voor brandmonden, of andere aanduidingen van openbaar belang te laten vasthechten.

#### **Artikel 3      Sancties**

Inbreuken op artikel 1 worden bestraft met een gemeentelijke administratieve geldboete die maximaal 175 of 350 euro bedraagt, naargelang de overtreder minderjarig of meerderjarig is.

---

<sup>27</sup> Ministeriële omzendbrief van 7 oktober 1992 betreffende het houden van het bevolkingsregister en het vreemdelingenregister.

<sup>28</sup> Dit geldt voor alle openbare verlichting die op beslissing van de overheid wordt aangebracht, zoals bijvoorbeeld monumentenverlichting.

## **Hoofdstuk VI      De bestrijding van ijzel Het reinigen van de openbare weg bij sneeuw of ijzel**

- De basistekst goedgekeurd in de gemeenteraad op datum van 01 maart 2007, bekendgemaakt op datum van 13 maart 2007
- Gewijzigd in de gemeenteraad op datum van 03 november 2011, bekendgemaakt op datum van 10 november 2011
- Gewijzigd in de gemeenteraad op datum van 05 december 2013, bekendgemaakt op datum van 16 december 2013

### **Deel 1      Algemene bepalingen**

#### **Artikel 1**

Bij vriesweer is het verboden op de openbare weg water te gieten of te laten lopen.

#### **Artikel 2**

Bij sneeuwval of ijzelvorming moeten de bewoners<sup>29</sup> erover waken dat zij voor het onroerend goed dat zij bewonen, een doorgang over een breedte van minstens 1,20 meter voor de voetgangers schoonvegen en dat het nodige wordt gedaan om gladheid te vermijden. Dit betreft een inspanningsverplichting die moet uitgevoerd worden door iedere burger behoudens in geval van overmacht.<sup>30</sup>

Wanneer het handelspanden betreft, rust deze verplichting op de uitbater of zijn aangestelde(n).

Wanneer het een onbewoond gebouw betreft, rust deze verplichting op de eigenaar van het gebouw.

Het is verboden sneeuw en ijs dat geruimd wordt voor een ander gebouw te vegeen.

Op het voetpad moeten sneeuw en ijs langs de rand worden opgehoopt, met vrijlating van straatgoten en rioolopeningen.

Ter hoogte van opritten, oversteekplaatsen voor voetgangers en aangeduide haltes voor voertuigen voor gemeenschappelijk vervoer, moet de rand van het voetpad eveneens worden vrijgehouden.

#### **Artikel 3**

Deze verplichting rust op de bewoner, uitbater of diens aangestelde(n) van de gelijkvloerse verdieping

Is het gelijkvloers onbewoond, of wordt het handelspand niet uitgebaat, of zijn de bewoners en gebruikers ervan, de uitbater of diens aangestelde(n) afwezig, dan rust deze verplichting op de bewoners, de uitbater of dienst aangestelde(n) van de dichtst daarboven gelegen verdieping.

#### **Artikel 4**

Wanneer het openbare gebouwen, instellingen en aanhorigheden betreft, rust deze verplichting bij de conciërges of de ambtenaar of persoon die het onmiddellijk beheer of de controle over het gebouw uitoefent.

#### **Artikel 5**

De eigenaar of gebruiker van een onbebouwd perceel is eveneens onderworpen aan de bepalingen van artikel 2.

#### **Artikel 6      Sancties**

Inbreuken op de artikelen 1, 2, 3, 4 en 5 worden bestraft met een gemeentelijke administratieve geldboete die maximaal 175 of 350 euro bedraagt, naargelang de overtreder minderjarig of meerderjarig is.

---

<sup>29</sup> De gemeente kan niet overal gelijktijdig zorgen voor de bestrijding van ijzel en sneeuw op de openbare weg. Ook inwoners dragen hierin een verantwoordelijkheid.

<sup>30</sup> Er kan bv. sprake zijn van overmacht in geval van afwezigheid van de bewoner, ziekte, zware handicap, e.d.

## **Deel 2      Specifieke bepalingen**

### **Artikel 7**

Doorgangen voor voetgangers die kleiner zijn dan 1,20 m dienen over de volledige breedte proper gehouden te worden.

De doorgang die dient schoongeveegd te worden, bedoeld in artikel 2, is bedoeld op die plaatsen waar structureel aangelegde doorgangen voor voetgangers voorzien zijn.

### **Artikel 8      Sancties**

Inbreuken op het artikel 7 wordt bestraft met een gemeentelijke administratieve geldboete die maximaal 175 of 350 euro bedraagt, naargelang de overtreder minderjarig of meerderjarig is.

- De basistekst goedgekeurd in de gemeenteraad op datum van 01 maart 2007, bekendgemaakt op datum van 13 maart 2007
- Gewijzigd in de gemeenteraad op datum van 04 december 2008, bekendgemaakt op datum van 09 december 2008
- Voorafgaand advies van de bevoegde minister gevraagd op datum van 24 oktober 2008, advies verleend op datum van 18 november 2008
- Gewijzigd in de gemeenteraad op datum van 02 september 2010, bekendgemaakt op datum van 13 september 2010
- Gewijzigd in de gemeenteraad op datum van 05 december 2013, bekendgemaakt op datum van 16 december 2013
- Gewijzigd in de gemeenteraad op datum van 05 oktober 2017, bekendgemaakt op datum van 05 oktober 2017
- Gewijzigd in de gemeenteraad op datum van 08 november 2018, bekendgemaakt op datum van 19 november 2018
- Gewijzigd in de gemeenteraad op datum van 03 oktober 2019, bekendgemaakt op datum van 09 oktober 2019
- Gewijzigd in de gemeenteraad op datum van 01 oktober 2020, bekendgemaakt op datum van 08 oktober 2020
- Gewijzigd in de gemeenteraad op datum van 01 september 2022, bekendgemaakt op datum van 08 september 2022

## **Deel I Algemene bepalingen**

### **Artikel 1 Toepassingsgebied**

Dit hoofdstuk is van toepassing op:

- ambulante activiteiten op de openbare markten (hoofdstuk I deel II)
- ambulante activiteiten op het openbaar domein buiten de openbare markten (hoofdstuk I deel III)
- ambulante handel op private markten (hoofdstuk VII)

### **Artikel 2 Opstelling van de kramen**

De opstelling van tenten, kramen, winkelwagens en goederen is verboden meer dan twee uren voor de aanvang. Het verlaten van de standplaats mag slechts vanaf het eind uur. De ontruiming van de standplaats zal moeten beëindigd zijn twee uur na het einde. Het college van burgemeester en schepenen is gemachtigd wegens bijzondere omstandigheden wijzigingen aan te brengen aan de dagen en het openings- en sluitingsuur.

De toegang tot woningen en handelszaken moet altijd vrij blijven. Om die reden moet tussen de kramen en de woningen of de handelszaken minstens 1,5 meter vrij blijven.<sup>32</sup>

Het is eveneens verboden tenten, kramen, winkelwagens en goederen te installeren buiten de voorziene standplaats.

### **Artikel 3 Parking van voertuigen**

3.1. De voertuigen die niet als permanente verkoopinrichting gebruikt worden, moeten van de standplaats verwijderd zijn bij het vastgestelde aanvangsuur.

3.2. De losse standplaatshouders die slechts een standplaats krijgen toegewezen na het innemen van de vaste standplaatshouders met abonnement, moeten hun voertuigen zo vlug mogelijk uitladen en deze vervolgens van de marktplaats verwijderen.

---

<sup>31</sup> Toepasselijke hogere wetgeving waarnaar verwezen wordt:

Wet van 25/06/1993 betreffende de uitoefening en de organisatie van ambulante en kermisactiviteiten, o.m. gewijzigd bij decreet van de Vlaamse Raad van 24/02/2017;

KB van 24/09/2006 betreffende de uitoefening en organisatie van ambulante activiteiten.

Wat betreft de bevoegdheden: voornoemde wetgeving duidt de burgemeester aan als bevoegde instantie. Deze bevoegdheidsverdeling werd overgenomen in dit reglement, met uitzondering van de zaken aangeduid in artikel 8 van de wet van 25/06/1993 waarvoor het college van burgemeester en schepenen bevoegd is (nl. het bepalen van 1° de plaatsen, dagen en uren, 2° een plan van de standplaatsen, en 3° e.v. specialisaties en technische specificatie).

<sup>32</sup> De 1,5 meter vrije ruimte is bedoeld voor de bewoners en de toegankelijkheid van de handelspanden.

3.3. De voertuigen voor het opladen van de inrichtingen en de niet verkochte goederen mogen niet voor het sluitingsuur op de standplaats komen.

#### **Artikel 4 Zuiverheid<sup>33</sup>**

De standplaatshouders zullen er zorg voor dragen dat de standplaats zuiver wordt gehouden.

Het afval zal tijdens de verkoopsuren op degelijke wijze bijeengehouden worden, zodat het niet op de tussengangen of in de aanpalende straten terecht komt. Na beëindiging van de ambulante activiteit moet elke handelaar, alle afval afkomstig of voortspruitend uit de verhandeling van zijn koopwaar, zelf meenemen.

De standplaats dient zuiver achter gelaten te worden, zo niet kunnen de kosten van de reiniging doorgerekend worden aan de standplaatshouder.

#### **Artikel 5 Soorten artikelen of diensten**

De aard van de te koop aangeboden artikelen maken deel uit van het abonnement of toestemming tot het innemen van een standplaats. Het is derhalve verboden om andere artikelen te verkopen dan deze die vermeld zijn op het abonnement of de toestemming, afgeleverd door de burgemeester.

#### **Artikel 6 Uitdelen van drukwerk of voorwerpen**

Het uitdelen van geschriften, drukwerken, pamfletten of voorwerpen<sup>34</sup> aan voorbijgangers op de openbare weg, is verboden zonder vergezeld te zijn van een helper, belast met het oprapen van door het publiek in de omgeving weggeworpen exemplaren.

Het is eveneens verboden folders of reclame te plaatsen op geparkeerde voertuigen<sup>35</sup>.

#### **Artikel 7 Algemene openbare orde**

Het is de handelaars verboden de vrijheid van handel te hinderen of de orde te verstoren.

Het is eveneens verboden onder elkaar te twisten en het publiek lastig te vallen door hun producten op te dringen, onbetamelijke taal te gebruiken in de omgang met de voorbijgangers of hun collega's, te verkopen voor hun uitstalling of goederen te plaatsen welke de voorziene doorgang belemmeren.

#### **Artikel 8 Geluid en reclame**

8.1. Het is verboden gebruik te maken van geluidsversterkers of andere lawaaimakende toestellen zonder voorafgaande schriftelijke vergunning van de burgemeester, zoals beschreven in Afdeling VI, hoofdstuk 7 (bestrijding van geluidshinder).

8.2. Het is verboden om buiten de standplaats reclame aan te brengen bij middel van affiches, ballonnetjes of andere voorwerpen.

#### **Artikel 9 Opstelling kraam / beschadiging standplaats**

De rijen kramen of winkelwagens zullen gescheiden worden door wegen, uitsluitend bestemd voor voetgangers.

Het is verboden het verkeer van de voetgangers te hinderen in de hun voorbehouden doorgangen, door er voorwerpen te plaatsen, te hangen of achter te laten.

De kramen en winkelwagens moeten op het hun toegewezen perceel geplaatst worden, zodanig dat de uitgestalde koopwaar niet buiten de scheidingslijn tussen de percelen en de doorgang voor het publiek uitsteekt. Uitzondering kan worden gemaakt voor het luik van de winkelwagen of een gedeelte van een kraam, dat kan worden beschouwd als afdak, op voorwaarde dat het luik of het afdak zich overal op tenminste 2 meter boven de grond bevindt en niet ondersteund wordt door steunpilaren die tot op de grond reiken. Indien aan het luik koopwaar wordt opgehangen,

---

<sup>33</sup> Artikel 5.3.12.1 van het besluit van de Vlaamse Regering van 17/02/2012 tot vaststelling van het Vlaams reglement betreffende het duurzaam beheer van materiaalcringen en afvalstoffen voorziet ook in een verplichte regeling inzake het serveren van drank in recipiënten voor eenmalig gebruik bij evenementen.

<sup>34</sup> Voorbeeld: gratis aangeboden producten zoals blikjes, frisdrank, staaltjes, e.d.

<sup>35</sup> Krachtens het arrest van de Raad van State van 18 mei 1999 waarborgt artikel 19 van de grondwet de vrijheid om op elk gebied zijn mening te uiten. Het is de overheid niet toegestaan om de uitoefening van dit recht aan preventieve maatregelen te onderwerpen. Enkel het verbod om dit te doen zonder helper alsook het plaatsen ervan op voertuigen kan volgens de Raad van State verboden worden.

mag dit slechts tot een diepte van maximum 1 meter gemeten vanaf de buitenzijde van de wagen waaraan het luik is bevestigd of indien het een kraam betreft vanaf de scheidingslijn.

De koopwaar mag slechts worden uitgesteld tot een diepte van maximum 3 meter gemeten vanaf de achterzijde van de aangeduide standplaats. Voor de openbare markten wordt deze achterzijde door de marktleider aangeduid door een scheidingslijn tussen de rijen.

Het is verboden om pinnen of andere voorwerpen in de grond te slaan. Voor het vastmaken van de kramen en de dekzeilen moeten gewichten of andere methodes gebruikt worden. Het is verboden om het wegdek van de standplaats op enigerlei wijze te beschadigen.

#### **Artikel 10 Verwarmingstoestellen**

Enkel elektrische verwarmingstoestellen aangesloten op het openbaar elektriciteitsnet<sup>36</sup> of verwarmingstoestellen met butaangas of een gelijkaardig gas, die voldoen aan alle veiligheidsnormen, zijn toegelaten.

De elektriciteitskabels en gasleidingen mogen geen gevaar noch hinder vormen voor de voetgangers.

Het is verboden op de standplaats open vuren te maken.

De dichtheid en de conformiteit met de regels van goed vakmanschap van de gasinstallaties moeten minstens eenmaal per jaar, zonder dat de termijn van 13 maanden wordt overschreden, door een daartoe erkend keuringsorganisme of een gekwalificeerd persoon worden nagezien.<sup>37</sup> Alle uitbaters moeten steeds de nodige keuringsattesten van hun elektrische of gasinstallatie, afgeleverd door een erkend keuringsorganisme of gekwalificeerd persoon, kunnen voorleggen. De afsluitkranen van de gasflessen moeten steeds bereikbaar blijven.

Elke kraam of winkelwagen die gebruik maakt van dergelijke verwarmingstoestellen, dient een gebruiksklaar brandblustoestel van minstens 6 Kg ABC poeder binnen handbereik te hebben.

Het gebruik van stroomgroepen is verboden, behoudens schriftelijke toestemming van het college van burgemeester en schepenen.

#### **Artikel 11 Identificatievereiste bij uitoefenen ambulante activiteiten (KB art 21)**

Elke persoon die een ambulante activiteit uitoefent, dient zich te identificeren aan de hand van een leesbaar uithangbord, zichtbaar geplaatst op het kraam of het voertuig, indien hij de activiteit aan het kraam of het voertuig uitoefent. Het bord moet eveneens door de aangestelden aangebracht worden wanneer deze alleen werken.

Het bord bevat volgende vermeldingen:

- 1° hetzij de naam, de voornaam van de persoon die een ambulante activiteit uitoefent als natuurlijk persoon voor eigen rekening of voor wiens rekening of in wiens dienst de activiteit wordt uitgeoefend; hetzij de naam, de voornaam van de persoon die het dagelijks bestuur binnen een rechtspersoon waarneemt of voor wiens rekening of in wiens dienst de activiteit wordt uitgeoefend;
- 2° de firmanaam en/of de benaming van de onderneming;
- 3° al naargelang het geval, de gemeente van haar maatschappelijke zetel of van de uitbatingszetel; en indien de onderneming niet in België gelegen is, het land en de gemeente waar deze zich bevindt;
- 4° het inschrijvingsnummer in de Kruispuntbank van Ondernemingen (of een identificatie die deze vervangt, indien het om een buitenlands bedrijf gaat).

#### **Artikel 12 Schadevergoeding**

Wanneer door omstandigheden de normale standplaats niet beschikbaar is, kan geen schadevergoeding worden geëist van het gemeentebestuur om welke reden dan ook.

---

<sup>36</sup> Vanuit het standpunt van brandveiligheid, zijn elektrische verwarmingstoestellen veilig voor zover zij voldoen aan de geldende normen, op voorwaarde dat de openbare elektriciteitskasten een voldoende vermogen kunnen leveren.

<sup>37</sup> Er wordt enkel in het ARAB gesproken over het periodiek controleren (jaarlijks) van dergelijke installaties. Het ARAB is volgens AIB niet van toepassing op tijdelijke inrichtingen zoals kermissen en markten. Er is dus geen hogere wetgeving van toepassing. Deze kunnen dus wel opgelegd worden in een politieverordening. Een erkend keuringsorganisme is bv. AIB of OCB. Een gekwalificeerd persoon is iemand die de kennis en de kunde heeft verworven m.b.t. een bepaald domein via instructies, vorming of praktijkervaring (preventieadviseur, gespecialiseerd techniciën, verantwoordelijke, ...).

Wanneer de burgemeester om veiligheidsoverwegingen de markt niet toelaat of bepaalde kramen niet laat opstellen kan geen schadevergoeding worden gevraagd.

### **Artikel 13 Rijkwielen**

Het is verboden om op de openbare markten in de gangen tussen de kramen, rijwiel, bromfiet of motorfiet te besturen of aan de hand te leiden.

### **Artikel 14 Verboden artikelen**

Onverminderd de hogere wetgeving, is de verkoop van volgende artikelen verboden:

- gezelschapsdieren<sup>38</sup>

### **Artikel 15 Toezicht op de naleving**

Het abonnement, de toestemming of de vergunning waarvan sprake in dit hoofdstuk, moeten ten allen tijde ter plaatse aan een bevoegd ambtenaar kunnen getoond worden.

De marktleider (KB art. 44), aangesteld door de burgemeester of zijn afgevaardigde, is bevoegd om documenten die de machtiging en identiteit van de personen die een ambulante activiteit uitoefenen aantonen te controleren.

### **Artikel 16 Verplichte documenten (KB art 15, gewijzigd door BVR)**

De machtiging ambulante handel is alleen geldig als de volgende documenten erbij gevoegd zijn :

1. het identiteitsbewijs van haar houder of, voor de niet-ingezeten en de buitenlandse onderdanen, een identiteitsbewijs dat dat vervangt;
2. een bewijs waaruit blijkt dat de uitoefening van de ambulante activiteiten in kwestie behoorlijk gedekt wordt door verzekeringspolissen voor burgerlijke aansprakelijkheid en tegen brandrisico's;
3. het bewijs dat bij de uitoefening van een ambulante activiteit waarbij voeding wordt verkocht, voldaan wordt aan de reglementaire voorwaarden voor de volksgezondheid.

De machtiging en de documenten, vermeld in het eerste lid, 1° tot en met 3°, worden voorgelegd op elk verzoek van de personen, vermeld in artikel 11, §1, van de wet, en artikel 44 en 45 van het koninklijk besluit.

De gemeente of de concessionaris zal de machtiging en de documenten, vermeld in het eerste lid, 1° tot en met 3°, bij de toekenning van een standplaats en nadien periodiek en steekproefsgewijs controleren.

### **Artikel 17 Sancties**

16.1. Inbreuken op de artikelen 2, 3, 4, 5, 6, 7, 8, 9, 10, 14 en 15 worden bestraft met een gemeentelijke administratieve geldboete die maximaal 175 of 350 euro bedraagt, naargelang de overtreders minderjarig of meerderjarig is.

16.2. In geval van herhaling van een inbreuk op artikel 4 en 8.1. binnen een termijn van 6 maanden kan de vergunning worden geschorst of ingetrokken conform artikel 4 §1 van de wet betreffende de gemeentelijke administratieve sancties.

16.3. Bij niet-naleving van onderhavige politieverordening of bij weigering zich te schikken naar de bevelen van de burgemeester of zijn aangestelde, kunnen de ambulante handelaars, bij beslissing van de burgemeester, het recht ontzegd worden om opnieuw hun standplaats in te nemen. Bij ernstige inbreuken kunnen zij onmiddellijk door de burgemeester of zijn aangestelde van hun standplaats verwijderd worden.

---

<sup>38</sup> De verkoop van honden en katten op markten is verboden bij artikel 12 van de dierenwelzijnswet van 14/08/1986. We denken aan het verbod op de verkoop van andere gezelschapsdieren zoals konijnen, hamsters, ratten, muizen,.... Het doel is om impulsaankopen op markten te voorkomen.

## **Deel 2 Organisatie van ambulante activiteiten op de openbare markten**

**Niet van toepassing voor de gemeente Vosselaar.**



**Deel 3 Organisatie van ambulante activiteiten op het openbaar domein buiten de openbare markten**

**Afdeling 1 Plaatsen op het openbaar domein waar de ambulante activiteit mag plaatsvinden zijn vooraf bepaald**

**Niet van toepassing voor de gemeente Vosselaar.**

## **Afdeling 2 Plaatsen op het openbaar domein waar de ambulante activiteit mag plaatsvinden zijn niet vooraf bepaald**

### **Artikel 1 Toepassingsgebied (KB art. 43, gewijzigd door BVR)**

Eenieder die een standplaats wenst in te nemen op één of meerdere plaatsen van het openbaar domein buiten de openbare markten om ambulante activiteiten uit te oefenen, moet dit voorafgaand aanvragen bij de gemeente.

### **Artikel 2 Voorafgaande machtiging**

#### **2.1. Aanvraag machtiging (KB art. 43, gewijzigd door BVR)**

Om een standplaats in te nemen zoals vermeld in artikel 1 moet voldaan zijn aan de voorwaarden vermeld in artikel 2 en dient men te beschikken over een machtiging. Deze machtiging moet voorafgaand aan het uitoefenen van de ambulante activiteit aangevraagd worden bij de gemeente.

#### **2.2. Beslissing machtiging**

In geval van positieve beslissing verkrijgt de aanvrager een machtiging met daarin vermeld :

- Identiteit van de aanvrager
- de aard van de producten of diensten die hij gemachtigd is te verkopen
- de plaats
- de datum en duur van de verkoop

De gevraagde machtiging kan geweigerd worden omwille van één of meerdere van onderstaande redenen :

- redenen van openbare orde en veiligheid
- redenen van volksgezondheid
- bescherming van de consument
- wanneer de machtiging ambulante handel en bijbehorende documenten niet in orde zijn
- de modaliteiten van het gemeentelijk reglement niet gerespecteerd worden

De gemeente zal deze reden(-en) objectief en grondig motiveren in zijn kennisgeving van de negatieve beslissing aan de aanvrager en verwijst tevens naar rechtsmiddelen inzake beroep.

### **Artikel 3 Voorwaarden inzake toewijzing en inname standplaatsen**

De personen die voldoen aan de voorwaarden tot het verkrijgen (cf. supra Afdeling 1 artikel 2) en innemen van de standplaatsen op de openbare markt (cf. supra Afdeling 1 artikel 11) kunnen standplaatsen op het openbaar domein verkrijgen en innemen.

### **Artikel 4 Toewijzingsregels losse standplaatsen (KB art. 43 §2, gewijzigd door BVR)**

De toewijzing van losse plaatsen gebeurt volgens de chronologische volgorde van aanvragen en desgevallend in functie van de gevraagde plaats en specialisatie.

Wanneer twee of meerdere aanvragen voor standplaatsen gelijktijdig ingediend worden, gebeurt de toewijzing via loting.

### **Afdeling 3 Ambulante activiteit op rondtrekkende wijze**

#### **Artikel 6 Toepassingsgebied (wet art 4 en 9)**

Eenieder die op de openbare weg ambulante activiteiten wenst uit te oefenen, dient dit voorafgaand aan te vragen bij de gemeente.

#### **Artikel 7 Voorafgaande machtiging**

##### **7.1. Aanvraag machtiging (KB art. 43, gewijzigd door BVR)**

Om een ambulante activiteit op de openbare weg uit te oefenen, zoals vermeld in artikel 7, moet voldaan zijn aan de voorwaarden vermeld in artikel 2 en dient men te beschikken over een machtiging. Deze machtiging dient voorafgaand aan het uitoefenen van de ambulante activiteit aangevraagd te worden bij de gemeente Vosselaar.

##### **7.2. Beslissing machtiging**

In geval van positieve beslissing verkrijgt de aanvrager een machtiging met daarin vermeld :

- Identiteit van de aanvrager
- de aard van de producten of diensten die hij gemachtigd is te verkopen
- de toegestane route
- de datum en duur van de verkoop (wet art 6 : beperkingen mogen betrekking hebben op de uren van uitoefening van het geheel of van een gedeelte van de activiteit)

De gevraagde machtiging kan geweigerd worden omwille van één of meerdere van onderstaande redenen :

- redenen van openbare orde en veiligheid
- redenen van volksgezondheid
- bescherming van de consument
- wanneer de machtiging ambulante handel en bijbehorende documenten niet in orde zijn
- de modaliteiten van het gemeentelijk reglement niet gerespecteerd worden

De gemeente zal deze reden(-en) objectief en grondig motiveren in zijn kennisgeving van de negatieve beslissing aan de aanvrager en verwijst tevens naar rechtsmiddelen inzake beroep.

## Hoofdstuk II Verkopen van producten of diensten met niet-commercieel karakter<sup>39</sup>

- De basistekst goedgekeurd in de gemeenteraad op datum van 01 maart 2007, bekendgemaakt op datum van 13 maart 2007
- Gewijzigd in de gemeenteraad op datum van 08 november 2018, bekendgemaakt op datum van 19 november 2018
- Gewijzigd in de gemeenteraad op datum van 01 september 2022, bekendgemaakt op datum van 08 september 2022

### Artikel 1 Specifieke voorwaarden voor verkopen met niet-commercieel karakter (KB art 7, gewijzigd door BVR)

De producten of diensten met een niet-commercieel karakter verkopen, te koop aanbieden of uitstallen is niet onderworpen aan de bepalingen van de wet indien deze activiteiten aan al de volgende voorwaarden voldoen (KB Art. 7. § 1.) :

1° ze vinden plaats met één van volgende doelen

- menslievend doel,
- sociaal doel,
- cultureel doel,
- educatief doel,
- sportief doel
- de verdediging en promotie van de natuur,
- de verdediging en promotie van de dierenwereld,
- de verdediging en promotie van een ambacht
- de verdediging en promotie van streekproducten,
- steun bij een humanitaire catastrofe,
- steun bij een ramp of belangrijke schade;

2° ze blijven occasioneel;

3° de betrokken burgemeester of zijn afgevaardigde heeft vooraf toestemming verleend;

4° als ze de grenzen van de gemeente overschrijdt en geen bijkomende toelating van de gemeente vereist is, dan heeft de organisatie een voorafgaande toelating gevraagd aan de Minister of de personeelsleden aan wie hij deze bevoegdheid heeft gedelegeerd.

De voorwaarde vermeld in het eerste lid, 3°, geldt niet ingeval toepassing wordt gemaakt van het eerste lid, 4°.

### Artikel 2 Identificatievereiste

Tijdens de verkoop, te-koop-aanbieding of uitstalling met het oog op de verkoop van producten of diensten voor een niet-commercieel doel zoals vermeld in art. 1, is elke verkoper herkenbaar via een kenmerk dat het mogelijk maakt om de operatie te identificeren.

Op verzoek van de overheid die de toestemming heeft verleend, overhandigt de verantwoordelijke, binnen dertig dagen, het bewijs van de bestemming van de fondsen om het aangegeven doel te realiseren.

### Artikel 3 Aanvraag voorafgaande machtiging (KB art 7 §2 en 3, gewijzigd door BVR).

De aanvraag van een toestemming zoals vermeld in art. 1, is afhankelijk van de situatie, gericht aan de burgemeester(s) of aan zijn afgevaardigde(n) of aan de Minister of aan de personeelsleden aan wie hij die bevoegdheid heeft gedelegeerd, op een duurzame drager tegen ontvangstbewijs.

De aanvraag omvat :

- de verantwoordelijke van de actie,
- het doel van de actie,
- de plaats of plaatsen,

---

<sup>39</sup> Regelgeving waarnaar verwezen wordt:

Wet van 25/06/1993 betreffende de uitoefening en de organisatie van ambulante en kermisactiviteiten, gewijzigd bij o.m. het decreet van de Vlaamse Raad van 24/02/2017;

KB van 24/09/2006 betreffende de uitoefening en organisatie van ambulante activiteiten, gewijzigd bij o.m. het besluit van de Vlaamse Regering van 21/04/2017.

Wat betreft de bevoegdheden: voornoemde wetgeving duidt de burgemeester aan als bevoegde instantie. Deze bevoegdheidsverdeling werd overgenomen in dit reglement, met uitzondering van de zaken aangeduid in artikel 8 van de wet van 25/06/1993 waarvoor het college van burgemeester en schepenen bevoegd is (nl. het bepalen van 1° de plaatsen, dagen en uren, 2° een plan van de standplaatsen, en 3° e.v. specialisaties en technische specificatie).

- de periode of periodes van verkoop,
- de te koop aangeboden producten of diensten en een schatting van de hoeveelheid.

De toestemming, vermeld in art. 1, eerste lid, 3° of 4°, is beperkt tot één jaar. Ze is hernieuwbaar. Ze bevat de vermeldingen uit de aanvraag.

#### **Artikel 4 Weigering en intrekking machtiging**

De toestemming voor een specifiek niet-commercieel doel, zoals vermeld in art 1, eerste lid, 3° of 4°, kan geweigerd worden en de actie kan verboden worden als de doelstelling niet overeenstemt met de toegestane doelen of als de voorgestelde verkopen een risico vormen voor de openbare orde, veiligheid, gezondheid of rust.

Als de overheid die ervoor bevoegd is de toestemming te verlenen, argwaan heeft over de reële doelstellingen van de actie of over de moraliteit van de verantwoordelijke(n), kan ze een voorafgaand onderzoek laten uitvoeren door de personen, vermeld in artikel 11, §1, van de wet, en artikel 45 van het koninklijk besluit. Ze kan ook van een of meer verantwoordelijken eisen dat ze een uittreksel uit het strafregister voorleggen.

De toestemming, vermeld in art 1 eerste lid, 3° of 4°, kan ingetrokken worden of de actie kan verboden worden, tijdens de manifestatie, door de bevoegde overheid als vastgesteld wordt dat de voorwaarden van de toestemming of van de verklaring of de voorschriften, vermeld in dit artikel, niet worden nageleefd.

Iedere nieuwe actie kan verboden worden voor een natuurlijke of rechtspersoon of een vereniging die de bepalingen van dit artikel niet naleeft, gedurende een periode van één jaar vanaf de vaststelling van de niet-naleving. In geval van recidive kan de duur van de voormelde periode op drie jaar worden gebracht.

De weigering, het verbod of de intrekking wordt betekend :

- met een aangetekende brief tegen ontvangstbewijs
- of op een duurzame drager tegen ontvangstbewijs.

**Hoofdstuk III      Organisatie van ambulante activiteiten op het openbaar domein buiten de openbare markten**

OPGEHEVEN.

**Hoofdstuk IV      Organisatie van rondreizende ambulante activiteiten op het openbaar domein**

OPGEHEVEN

## **Hoofdstuk V      Verkoop in het kader van manifestaties ter bevordering van de lokale handel of ter bevordering van het leven in de gemeente**

- De basistekst goedgekeurd in de gemeenteraad op datum van 01 maart 2007, bekendgemaakt op datum van 13 maart 2007
- Gewijzigd in de gemeenteraad op datum van 04 december 2008, bekendgemaakt op datum van 09 december 2008
- Voorafgaand advies van de bevoegde minister gevraagd op datum van 24 oktober 2008, advies verleend op datum van 18 november 2008
- Gewijzigd in de gemeenteraad op datum van 05 december 2013, bekendgemaakt op datum van 16 december 2013
- Gewijzigd in de gemeenteraad op datum van 01 oktober 2020, bekendgemaakt op datum van 08 oktober 2020

### **Deel 1      Algemene bepalingen**

#### **Artikel 1      Toepassingsgebied**

Manifestaties ter bevordering van de lokale handel zijn bedoeld om de handel van een straat, wijk, of gemeente te bevorderen (zogenaamde braderieën).

Manifestaties ter bevordering van het leven in de gemeente zijn bedoeld om de contacten tussen de bewoners van een gemeente te bevorderen of om bezoekers de gemeente door middel van feestelijkheden te laten ontdekken<sup>40</sup>.

#### **Artikel 2      Toestemming**

2.1 Overeenkomstig artikel 9 van het koninklijk besluit van 24 september 2006 betreffende de uitoefening en de organisatie van ambulante activiteiten (BS 29/09/2006), is het verboden om zonder voorafgaande toestemming van de burgemeester of zijn afgevaardigde een manifestatie in te richten zoals bedoeld in artikel 1.

2.2. In geval van positieve beslissing verkrijgt de aanvrager een toestemming met daarin vermeld:

- de aard van de manifestatie: erkenning als een manifestatie ter bevordering van de lokale handel ofwel als een manifestatie ter bevordering van het leven in de gemeente<sup>41</sup>
- de plaats
- de datum en duur van de manifestatie
- de identiteit van de handelaars, verenigingen en organisaties die mogen deelnemen aan de manifestatie ingeval van erkenning als een manifestatie ter bevordering van het leven in de gemeente. Deze vermelding geldt als uitnodiging.

2.3. De gevraagde toestemming kan geweigerd worden omwille van één of meerdere van onderstaande redenen:

- redenen van openbare orde
- redenen van volksgezondheid
- bescherming van de consument
- activiteit kan het bestaand commercieel aanbod in gevaar brengen

De gemeente zal deze reden(-en) motiveren in zijn kennisgeving van de negatieve beslissing aan de aanvrager en verwijst tevens naar rechtsmiddelen inzake beroep.

---

<sup>40</sup> De gemeente heeft de mogelijkheid om een jaar- of avondmarkt te beschouwen als een manifestatie ter bevordering van het leven in de gemeente. Ook een bloemen- of knollenmarkt, ingericht door een vereniging, kan erkend worden als een manifestatie ter bevordering van het leven in de gemeente.

<sup>41</sup> De erkenning van de manifestatie als zijnde ter bevordering van de lokale handel, dan wel ter bevordering van het leven in de gemeente, heeft belangrijke gevolgen. Bij een manifestatie ter bevordering van de lokale handel zijn de lokale handelaars vrijgesteld van een "leurkaart". De niet lokale handelaars die een standplaats wensen in te nemen op dergelijke manifestatie, moeten een toestemmingvragen aan de gemeente op basis van hoofdstuk 3 (ambulante handel op het openbaar domein buiten openbare markten). De standplaatsen voor niet lokale handelaars moeten door de gemeente toegewezen worden cf. de toewijzingsregels vervat in hoofdstuk III. Wordt de manifestatie erkend als een manifestatie ter bevordering van het leven in de gemeente, dan zijn alle handelaars vrijgesteld van een "leurkaart". De gemeente moet dan wel alle handelaars die mogen deelnemen aan de manifestatie, uitnodigen. Deze uitnodiging zit vervat in de afgeleverde machtiging. De wettelijke toewijzingsmodaliteiten betreffende de openbare markten zijn niet van toepassing.



### **Artikel 3 Zuiverheid<sup>42</sup>**

De handelaars, verenigingen en organisaties die deelnemen aan de manifestatie bedoeld in artikel 1, zullen er zorg voor dragen dat hun standplaats zuiver wordt gehouden.

Het afval zal tijdens de manifestatie op degelijke wijze bijeengehouden worden, zodat het niet op de tussengangen of in de aanpalende straten terechtkomt. Na beëindiging van de manifestatie moet elke deelnemer alle afval afkomstig of voortvloeiend uit de verhandeling van zijn koopwaar, zelf meenemen.

De standplaats dient zuiver achter gelaten te worden, zo niet kunnen de kosten van de reiniging doorgerekend worden aan de deelnemer.

### **Artikel 4 Uitdelen van drukwerk of voorwerpen**

Het uitdelen van geschriften, drukwerken, pamfletten of voorwerpen<sup>43</sup> is verboden zonder vergezeld te zijn van een helper, belast met het oprapen van door het publiek in de omgeving weggeworpen exemplaren.

Het is eveneens verboden folders of reclame te plaatsen op geparkeerde voertuigen.<sup>44</sup>

### **Artikel 5 Sancties**

Inbreuken op de artikelen 3 en 4 worden gestraft met een gemeentelijke administratieve geldboete die maximaal 175 of 350 euro bedraagt, naargelang de overtreder minderjarig of meerderjarig is.<sup>45</sup>

---

<sup>42</sup> Artikel 5.3.12.1 van het besluit van de Vlaamse Regering van 17/02/2012 tot vaststelling van het Vlaams reglement betreffende het duurzaam beheer van materiaalkringlopen en afvalstoffen voorziet ook in een verplichte regeling inzake het serveren van drank in recipiënten voor eenmalig gebruik bij evenementen.

<sup>43</sup> Voorbeeld: gratis aangeboden producten zoals blikjes, frisdrank, staaltjes, e.d.

<sup>44</sup> Krachtens het arrest van de Raad van State van 18 mei 1999 waarborgt artikel 19 van de grondwet de vrijheid om op elk gebied zijn mening te uiten. Het is de overheid niet toegestaan om de uitoefening van dit recht aan preventieve maatregelen te onderwerpen. Enkel het verbod om dit te doen zonder helper alsook het plaatsen ervan op voertuigen kan volgens de Raad van State verboden worden.

<sup>45</sup> Geen gemeentelijke administratieve sanctie bij een inbreuk op artikel 2, wel de sancties voorzien in de wet (want inbreuk op artikel 9 van het koninklijk besluit).

## **Hoofdstuk VI      Manifestaties waarbij particulieren hun goederen kunnen verkopen**

- De basistekst goedgekeurd in de gemeenteraad op datum van 01 maart 2007, bekendgemaakt op datum van 13 maart 2007
- Gewijzigd in de gemeenteraad op datum van 04 december 2008, bekendgemaakt op datum van 09 december 2008
- Voorafgaand advies van de bevoegde minister gevraagd op datum van 24 oktober 2008, advies verleend op datum van 18 november 2008

### **Deel 1      Algemene bepalingen**

#### **Artikel 1**

Overeenkomstig artikel 6 van het KB van 24 september 2006 betreffende de uitoefening en de organisatie van ambulante activiteiten (BS 29/09/2006), is het verboden om zonder voorafgaande toestemming van de burgemeester of zijn afgevaardigde een manifestatie in te richten waarbij particulieren hun goederen kunnen verkopen, zelfs wanneer deze manifestatie op privé-terrein plaatsvindt.<sup>46</sup>

---

<sup>46</sup> Hiermee wordt bedoeld de verkoop door particulieren op rommelmarkten, antiek- en/of curiosamarkten, of themamanifestaties die aan een plaatselijke traditie beantwoorden en die toegankelijk zijn voor particuliere verkopers. De wet van 4 juli 2005 laat toe dat de particulier zijn goederen verkoopt voor zover deze verkoop niet het kader van en normaal beheer van een privé-patrimonium overstijgt. De particulier moet hiervoor geen leurkaart hebben. Dergelijke vorm van ambulante handel is niet onderworpen aan de regels van de ambulante handel.

Een vereniging die een "garageverkoop" organiseert, moet de toestemming hebben van de burgemeester om dergelijke manifestatie te kunnen inrichten.

Geen gemeentelijke administratieve sanctie bij een inbreuk op artikel 1, wel de sancties voorzien in de wet (want inbreuk op art 6 van het koninklijk besluit).

## Hoofdstuk VII      **Organisatie van ambulante handel op private markten**<sup>47</sup>

- De basistekst goedgekeurd in de gemeenteraad op datum van 01 maart 2007; bekendgemaakt op datum van 13 maart 2007
- Gewijzigd in de gemeenteraad op datum van 04 december 2008, bekendgemaakt op datum van 09 december 2008
- Voorafgaand advies van de bevoegde minister gevraagd op datum van 24 oktober 2008, advies verleend op datum van 18 november 2008

### Deel 1      **Algemene bepalingen**

#### **Artikel 1**

Overeenkomstig artikel 10 bis van de wet van 25 juni 1993 (BS 30/09/1993) betreffende de uitoefening en de organisatie van ambulante en kermisactiviteiten, gewijzigd door de wetten van 4 juli 2005 (BS 25/08/2005) en 20 juli 2006 (BS 28/07/2006) is de organisatie van een private markt onderworpen aan een voorafgaande toestemming van de burgemeester.<sup>48</sup>

#### **Artikel 2**

2.1 In geval van positieve beslissing verkrijgt de aanvrager een toestemming met daarin vermeld:

- de erkenning als een private markt <sup>49</sup>
- de plaats
- de datum en duur

2.2 De gevraagde toestemming kan geweigerd worden omwille van één of meerdere van onderstaande redenen:

- redenen van openbare orde
- redenen van volksgezondheid
- bescherming van de consument
- redenen van ruimtelijke ordening
- activiteit kan het bestaand commercieel aanbod in gevaar brengen

De burgemeester zal deze reden(-en) motiveren in zijn kennisgeving van de negatieve beslissing aan de aanvrager en verwijst tevens naar rechtsmiddelen inzake beroep.

---

<sup>47</sup> Volgens VVSG kan een private markt enkel op privé-domein ingericht worden. De markten op het openbaar domein kunnen enkel ingericht worden door de gemeente of in concessie gegeven worden. Een openbare markt die in concessie gegeven wordt is geen private markt.

Alle bepalingen van hoofdstuk I zijn van toepassing op de organisatie van een private markt.

<sup>48</sup> Geen gemeentelijke administratieve sanctie bij een inbreuk op artikel 1, wel de sancties voorzien in de wet (want inbreuk op artikel 10bis van de wet).

<sup>49</sup> De erkenning als een private markt heeft als gevolg de privé-promotor vrij kan bepalen aan welke handelaars hij een standplaats toekent. De handelaars en hun aangestelden moeten wel houder zijn van een toestemming voor ambulante handel. Op privé-markten kunnen, net zoals op alle andere ambulante handelsactiviteiten, controles worden uitgevoerd door ondermeer de politie.

## **Hoofdstuk VIII      Organisatie van ambulante activiteiten op private plaatsen langs de openbare weg en commerciële parkeerplaatsen**

- De basistekst goedgekeurd in de gemeenteraad op datum van 01 maart 2007, bekendgemaakt op datum van 13 maart 2007
- Gewijzigd in de gemeenteraad op datum van 04 december 2008, bekendgemaakt op datum van 09 december 2008
- Voorafgaand advies van de bevoegde minister gevraagd op datum van 24 oktober 2008, advies verleend op datum van 18 november 2008
- Gewijzigd in de gemeenteraad op datum van 05 december 2013, bekendgemaakt op datum van 16 december 2013
- Gewijzigd in de gemeenteraad op datum van 01 oktober 2020, bekendgemaakt op datum van 08 oktober 2020

### **Deel 1      Algemene bepalingen**

#### **Artikel 1      Toepassingsgebied**

Overeenkomstig artikel 10 bis van de wet van 25 juni 1993 (BS 30/09/1993) betreffende de uitoefening en de organisatie van ambulante en kermisactiviteiten, gewijzigd door de wetten van 4 juli 2005 (BS 25/08/2005) en 20 juli 2006 (BS 28/07/2006), is de organisatie van elke ambulante activiteit op de plaatsen die grenzen aan de openbare weg of op commerciële parkingplaatsen, onderworpen aan een voorafgaande toestemming van de burgemeester<sup>50</sup>

#### **Artikel 2**

2.1 In geval van positieve beslissing verkrijgt de aanvrager een toestemming met daarin vermeld:

- de aard van de producten of diensten die hij gemachtigd is te verkopen
- de plaats
- de datum en duur

2.2 De gevraagde toestemming kan geweigerd worden omwille van één of meerdere van onderstaande redenen:

- redenen van openbare orde
- redenen van volksgezondheid
- bescherming van de consument
- redenen van ruimtelijke ordening
- activiteit kan het bestaand commercieel aanbod in gevaar brengen

De burgemeester zal deze reden(-en) motiveren in zijn kennisgeving van de negatieve beslissing aan de aanvrager en verwijst tevens naar rechtsmiddelen inzake beroep.

#### **Artikel 3      Zuiverheid<sup>51</sup>**

Diegene die de ambulante activiteit uitoefent, moet er zorg voor dragen dat zijn standplaats zuiver wordt gehouden. Het afval zal tijdens de verkoopsuren op degelijke wijze bijeengehouden worden dat het niet op de openbare weg terecht komt. Betrokkene moet na het beëindigen van zijn ambulante activiteit alle afval afkomstig of voortvloeiend uit de verhandeling van zijn koopwaar, zelf meenemen.

---

<sup>50</sup> Ambulante handelsactiviteiten zijn op deze plaatsen toegestaan in zoverre zij door de gemeente toegelaten worden. Natuurlijk moet de handelaar eerst de toestemming vragen van de eigenaar van de plaats. Dergelijke ambulante activiteiten zijn onderworpen aan de regels van de ambulante handel (dus leurkaart vereist) en de activiteiten op deze plaatsen kunnen uiteraard gecontroleerd worden door onder meer de politie.

<sup>51</sup> Artikel 5.3.12.1 van het besluit van de Vlaamse Regering van 17/02/2012 tot vaststelling van het Vlaams reglement betreffende het duurzaam beheer van materiaalcringen en afvalstoffen voorziet ook in een verplichte regeling inzake het serveren van drank in recipiënten voor eenmalig gebruik bij evenementen.

#### **Artikel 4 Uitdelen van drukwerk of voorwerpen**

Het uitdelen van geschriften, drukwerken, pamfletten of voorwerpen<sup>52</sup> aan voorbijgangers op de openbare weg, is verboden zonder vergezeld te zijn van een helper, belast met het oprapen van door het publiek in de omgeving weggeworpen exemplaren.

Het is eveneens verboden folders of reclame te plaatsen op geparkeerde voertuigen.<sup>53</sup>

#### **Artikel 5 Geluid en reclame**

5.1. Het is verboden gebruik te maken van geluidsversterkers of andere lawaaimakende toestellen zonder voorafgaande schriftelijke vergunning van de burgemeester, zoals beschreven in Afdeling VI, hoofdstuk 7 (bestrijding van geluidshinder).

5.2. Het is verboden om buiten de standplaats reclame aan te brengen bij middel van affiches, ballonnetjes of andere voorwerpen.

#### **Artikel 6 Sancties**

Inbreuken op de artikelen 3, 4 en 5 worden gestraft met een gemeentelijke administratieve geldboete die maximaal 175 of 350 euro bedraagt, naargelang de overtreder minderjarig of meerderjarig is.<sup>54</sup>

Bovendien kan de burgemeester of zijn aangestelde de stopzetting van de activiteit bevelen.

---

<sup>52</sup> Voorbeeld: gratis aangeboden producten zoals blikjes, frisdrank, staaltjes, e.d.

<sup>53</sup> Krachtens het arrest van de Raad van State van 18 mei 1999 waarborgt artikel 19 van de grondwet de vrijheid om op elk gebied zijn mening te uiten. Het is de overheid niet toegestaan om de uitoefening van dit recht aan preventieve maatregelen te onderwerpen. Enkel het verbod om dit te doen zonder helper alsook het plaatsen ervan op voertuigen kan volgens de Raad van State verboden worden.

<sup>54</sup> Geen gemeentelijke administratieve sanctie bij een inbreuk op artikel 1, wel de sancties voorzien in de wet (want inbreuk op artikel 10bis van de wet).

- De basistekst goedgekeurd in de gemeenteraad op datum van 01 maart 2007, bekendgemaakt op datum van 13 maart 2007
- Gewijzigd in de gemeenteraad op datum van 04 december 2008, bekendgemaakt op datum van 09 december 2008
- Voorafgaand advies van de bevoegde minister gevraagd op datum van 24 oktober 2008, advies verleend op datum van 18 november 2008
- Gewijzigd in de gemeenteraad op datum van 03 december 2009, bekendgemaakt op datum van 06 januari 2010
- Gewijzigd in de gemeenteraad op datum van 05 december 2013, bekendgemaakt op datum van 16 december 2013
- Gewijzigd in de gemeenteraad op datum van 01 oktober 2020, bekendgemaakt op datum van 08 oktober 2020
- Gewijzigd in de gemeenteraad op datum van 01 september 2022, bekendgemaakt op datum van 08 september 2022

## **Deel 1 Algemene bepalingen**

### **Artikel 1 Toepassingsgebied<sup>56</sup>**

Als **kermis** wordt beschouwd elke manifestatie ingericht of voorafgaand toegelaten door de gemeente om, op vastgestelde plaatsen en tijdstippen, de uitbaters van kermisattracties of van vestigingen van kermisgastronomie, die er producten of diensten aan de consument verkopen, samen te brengen.

Als **kermisactiviteit** wordt beschouwd elke verkoop, te koop aanbidding of uitstalling met het oog op de verkoop van diensten aan de consument in het kader van de uitbating van kermisattracties of van vestigingen van kermisgastronomie.

De burgemeester of zijn afgevaardigde is gemachtigd, wegens bijzondere omstandigheden, wijzigingen aan te brengen aan de data en het begin- en einduur van de kermissen.

Onderhavige politieverordening is van toepassing op alle kermissen die toegelaten worden op het grondgebied van de gemeente.<sup>57</sup>

### **Artikel 2 Voorwaarden inzake de toewijzing van de standplaatsen**

De standplaatsen worden toegewezen met inachtneming van de specifieke bepalingen vervat in deel 2.

2.1. Voor kermisattracties en vestigingen van kermisgastronomie met bediening aan tafel:

- aan de houders van een “machtiging als werkgever in kermisactiviteiten” voor eigen rekening
- aan rechtspersonen door tussenkomst van de persoon verantwoordelijk voor hun dagelijks bestuur houder van de “machtiging als werkgever in kermisactiviteiten”

---

<sup>55</sup> Toepasselijke hogere wetgeving waarnaar verwezen wordt:

Wet van 25/06/1993 betreffende de uitoefening en de organisatie van ambulante en kermisactiviteiten, gewijzigd bij o.m. het decreet van de Vlaamse Raad van 24/02/2017 en het KB van 13/12/2017;

KB van 24/09/2006 betreffende de uitoefening en organisatie van kermisactiviteiten en ambulante activiteiten in kermisgastronomie;

KB van 18/06/2003 betreffende de uitbating van kermistoestellen.

Wat betreft de bevoegdheden: voornoemde wetgeving duidt de burgemeester aan als bevoegde instantie. Deze bevoegdheidsverdeling werd overgenomen in dit reglement, met uitzondering van de zaken aangeduid in artikel 8 van de wet van 25/06/1993 waarvoor het college van burgemeester en schepenen bevoegd is (nl. het bepalen van 1° de plaatsen, dagen en uren, 2° een plan van de standplaatsen, en 3° e.v. specialisaties en technische specificatie).

<sup>56</sup> Krachtens artikel 8 van de wet van 25 juni 1993 betreffende de uitoefening van ambulante activiteiten en organisatie van openbare markten (BS 30/09/1993) en gewijzigd bij de wet van 4 juli 2005 ( BS 25/08/2005) en bij de wet van 20 juli 2006 (BS 29/09/2006), moet de organisatie van ambulante en kermisactiviteiten op de openbare markten en kermissen geregeld worden bij gemeentelijk reglement.

<sup>57</sup> Krachtens artikel 10bis van de wet van 25 juni 1993 (BS 30/09/1993) en gewijzigd bij de wet van 4 juli 2005 (BS 25/08/2005) en bij de wet van 20 juli 2006 (BS 29/09/2006)), is onderhavig reglement ook van toepassing op kermissen ontstaan uit privé-initiatief alsook op elke kermisactiviteit op privé-terrein.

Bijkomende voorwaarden:

- uitbater dient behoorlijk gedekt te zijn door verzekeringspolissen inzake burgerlijke aansprakelijkheid en tegen brandrisico's
- wanneer het een kermisattractie met voortbeweging van personen, aangedreven door een niet-menselijke energiebron betreft, de attractie voldoet aan de bepalingen van artikel 10 van het KB van 18 juni 2003 betreffende de uitbating van kermistoestellen
- het bewijs dat de uitbating van de kermisattractie met dieren voldoet aan de reglementaire voorschriften betreffende deze materie
- het bewijs dat de vestiging van kermisgastronomie met bediening aan tafel en de personen die er werkzaam zijn voldoen aan de reglementaire voorwaarden inzake volksgezondheid

2.2. Voor vestigingen van kermisgastronomie zonder bediening aan tafel:

- aan de houders van een "machtiging als werkgever in ambulante activiteiten" voor eigen rekening
- aan rechtspersonen door tussenkomst van de persoon verantwoordelijk voor hun dagelijks bestuur houder van de "machtiging als werkgever in ambulante activiteiten"

Bijkomende voorwaarden:

- uitbater dient behoorlijk gedekt te zijn door verzekeringspolissen inzake burgerlijke aansprakelijkheid en tegen brandrisico's
- het bewijs dat de vestiging en de personen die er werkzaam zijn voldoen aan de reglementaire voorwaarden inzake volksgezondheid

### **Artikel 3 Inname standplaatsen**

3.1. De standplaatsen kermisattractie of vestiging van kermisgastronomie met bediening aan tafel kunnen ingenomen worden door:

- 1) de personen aan wie standplaats toegewezen is (zie afdeling III – hoofdstuk IX – artikel 2) houders "machtiging als werkgever in kermisactiviteiten"
- 2) de verantwoordelijke van het dagelijks bestuur van een rechtspersoon aan wie de standplaats is toegewezen, houder van de "machtiging als werkgever in kermisactiviteiten"
- 3) de echtgenoot of echtgenote of wettelijk samenwonende van de natuurlijke persoon aan wie de standplaats werd toegewezen, houders van de "machtiging als werkgever in kermisactiviteiten" voor de uitoefening van de kermisactiviteit voor eigen rekening
- 4) de feitelijke vennoten van de natuurlijke persoon aan wie de standplaats werd toegewezen, houders van de "machtiging als werkgever in kermisactiviteiten" voor de uitoefening van de kermisactiviteit voor eigen rekening
- 5) de personen die beschikken over de "machtiging als aangestelde-verantwoordelijke in kermisactiviteiten" die de kermisactiviteit uitoefenen voor rekening of in dienst van de personen bedoeld in 1) tot en met 4)
- 6) aangestelden die de kermisactiviteit uitoefenen voor rekening of in dienst van de personen bedoeld in 1) tot en met 4) onder het gezag en in aanwezigheid van deze of van een persoon bedoeld in 5)

De personen bedoeld in 2) tot en met 5) kunnen deze standplaatsen innemen voor zover hun machtiging geldig is voor de attractie of vestiging die erop uitgebraat worden.

Zij kunnen deze standplaatsen innemen buiten de aanwezigheid van de personen aan wie of door middel van wie ze werden toegewezen.

3.2. De standplaatsen voor een ambulante activiteit in kermisgastronomie zonder bediening aan tafel kunnen ingenomen worden door:

- 1) de personen aan wie de standplaats toegewezen is (zie artikel 2 van afdeling III – hoofdstuk IX) houders "machtiging als werkgever in ambulante activiteiten"
- 2) de verantwoordelijke voor het dagelijks bestuur van een rechtspersoon, aan wie de standplaats is toegewezen, houder van een "machtiging als werkgever in ambulante activiteiten"
- 3) de echtgenoot of echtgenote en wettelijk samenwonende van de natuurlijke persoon aan wie de standplaats werd toegewezen, houder van een "machtiging als werkgever" voor de uitoefening van een ambulante activiteit voor eigen rekening;
- 4) de feitelijke venno(o)t(en) van de natuurlijke persoon aan wie de standplaats werd toegewezen, houder van een "machtiging als werkgever" voor de uitoefening van een ambulante activiteit voor eigen rekening;

- 5) door de personen die beschikken over een “machtiging als aangestelde A” of een “machtiging als aangestelde B”, die een ambulante activiteit uitoefenen voor rekening of in dienst van de natuurlijke persoon of rechtspersoon bedoeld in 1) tot en met 4)
- 6) door de personen vrijgesteld van de machtiging tot het uitoefenen van ambulante ambulante activiteiten<sup>58</sup> in een vestiging kermisgastronomie zonder bediening aan tafel, in aanwezigheid en onder het gezag van de houder van de “machtiging ambulante activiteiten als werkgever” of van de houder van de “machtiging ambulante activiteiten als aangestelde A of B”

De personen opgesomd in 2) tot en met 5) kunnen de standplaatsen innemen buiten de aanwezigheid van de personen aan wie of door middel van wie ze werden toegewezen.

#### **Artikel 4**

Met uitzondering van de wagens die onmisbaar zijn voor de uitbating van de kermisactiviteit mag geen enkel rijtuig of woonwagen op het terrein behoudens toestemming van de burgemeester of zijn afgevaardigde.

#### **Artikel 5**

Geen enkele kermisinrichting mag geplaatst worden voor de inritten van woningen of handelszaken, tenzij mits voorafgaande schriftelijke vergunning van de gebruiker van die inritten.

#### **Artikel 6**

De uitbaters mogen de door hen toegewezen plaatsen niet innemen voor de dag en het uur bepaald in het specifiek deel per kermis.

Het terrein van de kermis moet geheel ontruimd zijn op de dag en het uur zoals bepaald in het specifiek deel per kermis en moet zich in zuivere toestand bevinden, zo niet worden de kosten van reiniging doorgerekend aan de uitbater.

#### **Artikel 7**

Het is de uitbaters verboden de wegbedekking op het kermisterrein, de aanpalende wandel- en rijwegen, voetpaden, parkeerterreinen of waar de opstelling ook plaatsvindt, te beschadigen. Onder geen enkel voorwendsel mogen zij hun inrichting(en) vasthechten aan de weg, bomen, verlichtingstoestellen, verkeerstekens of dergelijke.

De in afdeling III – hoofdstuk IX – artikel 4 toegelaten wagens zullen onmiddellijk tegen de inrichtingen worden geplaatst en dit op zodanige wijze dat er geen schade wordt toegebracht aan bomen, zelfs niet door uitwasemingen van schouwen of inwerking van schadelijke vloeistoffen en gassen. De woonwagen zal zodanig worden geplaatst dat de inkomdeur niet rechtstreeks uitgeeft op de wandelwegen of doorgangen.

#### **Artikel 8**

De inrichtingen moeten langs alle zijden, die uitgeven op de wandelwegen en/of doorgangen, ‘s avonds behoorlijk verlicht zijn.

#### **Artikel 9**

Onverminderd de hogere wetgeving en Belgische normen<sup>59</sup> aangaande brand, zijn ook de bepalingen van Afdeling V - Hoofdstuk III van toepassing op de kermisinrichtingen.

#### **Artikel 10**

De inrichtingen, door het college van burgemeester en schepenen aangeduid, zullen moeten voorzien zijn van nooduitgangen en goed zichtbare pictogrammen. De nooduitgangen dienen steeds vrijgehouden te worden.

#### **Artikel 11 Bepalingen inzake uitbatings- en openingsuren.**

11.1 Het is verboden om de kermis uit te baten buiten de dagen en uren zoals bepaald in het specifiek gedeelte per kermis<sup>60</sup>.

---

<sup>58</sup> Artikel 2, §3 van het koninklijk besluit van 24 september 2006 betreffende de uitoefening en de organisatie van kermisactiviteiten en ambulante activiteiten in de kermisgastronomie (BS 29/09/2006).

<sup>59</sup> Zie ondermeer de SP-norm 9/12 van december 1967.

<sup>60</sup> Op een kermis wordt elektronisch versterkte muziek geproduceerd, zodat dit wordt beschouwd als een niet ingedeelde inrichting. Hierdoor is hoofdstuk 6.7 Vlare II van toepassing, en gelden de sancties zoals voorzien in Vlare II. Elke kermisuitbater moet de bepalingen van hoofdstuk 6.7 Vlare II naleven.



11.2 Het is verboden om muziek te produceren buiten de dagen en uren zoals bepaald in het specifiek gedeelte per kermis.

#### **Artikel 12**

Het is verboden dranken te schenken, behalve in vestigingen van kermisgastronomie<sup>61</sup>.

#### **Artikel 13**

Het is verboden de aard van de inrichting te wijzigen of andere waren te verkopen dan diegene aangeduid in de aanvraag of bij de toewijzing.

#### **Artikel 14**

Het is verboden dat uitbaters en hun personeel de wandelaars lastig vallen.

#### **Artikel 15**

Het is verboden tickets op de openbare weg te verkopen. Deze tickets moeten in de inrichting zelf worden uitgereikt.

#### **Artikel 16**

De kermisuitbaters zijn verplicht zich te gedragen naar de richtlijnen hen verstrekt door de burgemeester of door zijn afgevaardigde.

#### **Artikel 17**

Onverminderd artikel 2 van het koninklijk besluit van 18 juni 2003 betreffende de uitbating van kermistoestellen genomen in uitvoering van de wet van 9 februari 1994 betreffende de veiligheid van producten en diensten, zijn de eigenaars of uitbaters van kermisinrichtingen gehouden alle maatregelen en voorzorgen te nemen om schade te voorkomen.<sup>62</sup>

#### **Artikel 18**

18.1. De personen belast met de praktische organisatie van de openbare kermissen en de kermisactiviteiten op het openbaar domein, hiertoe aangesteld door de burgemeester, zijn afgevaardigde of de concessionaris zijn gemachtigd om de documenten vermeld in artikel 2 van afdeling III – hoofdstuk IX te controleren.

18.2. De gebruikers van de standplaatsen moeten zich gedragen naar de onderrichtingen die hen zullen worden gegeven door de burgemeester, de afgevaardigde belast met de afbakening der plaatsen en door de brandweercommandant, belast met het toezicht op de veiligheid.

18.3. De burgemeester of de personen door hem aangesteld hebben te allen tijde het recht om bijkomende verplichtingen aan de kermisuitbaters op te leggen die hij nodig acht om de veiligheid en de goede orde op het terrein te verzekeren.

#### **Artikel 19 Sancties**

19.1 Inbreuken op de artikelen 4, 5, 6, 7, 8, 9, 10, 11, 12, 13, 14, 15, 16, 17, 18.1, 18.2 worden bestraft met een gemeentelijke administratieve geldboete die maximaal 175 of 350 euro bedraagt, naargelang de overtreder minderjarig of meerderjarig is.

19.2 De burgemeester of zijn afgevaardigde kan het abonnement of de standplaats intrekken of opschorten:

- Wanneer de kermis of een deel van de standplaatsen definitief worden opgeheven. In dat geval geldt een termijn van vooropzeg (aan de houders van de standplaats per abonnement) van 6 maanden.
- hetzij omdat de titularis van de standplaats niet langer voldoet aan de wettelijke verplichtingen betreffende de uitoefening van kermisactiviteiten of aan deze die van toepassing zijn op de betrokken attractie of vestiging,

---

<sup>61</sup> Artikel 5.3.12.1 van het besluit van de Vlaamse Regering van 17/02/2012 tot vaststelling van het Vlaams reglement betreffende het duurzaam beheer van materiaalkringlopen en afvalstoffen voorziet ook in een verplichte regeling inzake het serveren van drank in recipiënten voor eenmalig gebruik bij evenementen.

<sup>62</sup> In principe is artikel 1382 van het burgerlijk wetboek van toepassing. Dit artikel laat evenwel toe dat de sanctionerend ambtenaar bevoegd wordt in geval van schade, andere dan deze die een gevaar voor de veiligheid uitmaken, en dus zou kunnen bemiddelen bij lichtere schadegevallen. Voor zaken die een gevaar voor de veiligheid uitmaken is het artikel 2 van het koninklijk besluit van 18 juni 2003 van toepassing.

- op advies van de politie wegens verstoring van de openbare orde of wegens (een) strafrechtelijke inbreuk(en) die de openbare orde op de kermis zou(den) kunnen verstoren,
- hetzij bij het niet of niet-tijdig betalen van de vergoeding,
- bij de overtreding van artikels 4, 5, 6, 7, 8, 9, 10, 11, 12, 13, 14, 15, 16, 17, 18.1,18.2

De beslissing tot schorsing of intrekking wordt betekend bij een ter post aangetekend schrijven met ontvangstbewijs of op een duurzame drager tegen ontvangstbewijs.

19.3 Bij niet-naleving van onderhavige politieverordening of bij weigering zich te schikken naar de bevelen van de burgemeester of zijn afgevaardigde kunnen de kermisuitbaters, bij besluit van de burgemeester, het recht worden ontzegd om hun standplaats opnieuw in te nemen. Bij ernstige inbreuken kunnen zij door de burgemeester of zijn afgevaardigde onmiddellijk van de standplaats verwijderd worden.

## HOOFDSTUK X ORGANISATIE VAN KERMISACTIVITEITEN EN AMBULANTE ACTIVITEITEN IN KERMISGASTRONOMIE OP OPENBARE KERMISSEN<sup>63</sup>

- De basistekst goedgekeurd in de gemeenteraad op datum van 01 maart 2007, bekendgemaakt op datum van 13 maart 2007
- Gewijzigd in de gemeenteraad op datum van 04 december 2008, bekendgemaakt op datum van 09 december 2008
- Voorafgaand advies van de bevoegde minister gevraagd op datum van 24 oktober 2008, advies verleend op datum van 18 november 2008
- Gewijzigd in de gemeenteraad op datum van 03 december 2009, bekendgemaakt op datum van 06 januari 2010
- Gewijzigd in de gemeenteraad op datum van 05 december 2013, bekendgemaakt op datum van 16 december 2013
- Gewijzigd in de gemeenteraad op datum van 01 oktober 2015, bekendgemaakt op datum van 07 oktober 2015
- Gewijzigd in de gemeenteraad op datum van 01 oktober 2020, bekendgemaakt op datum van 08 oktober 2020
- Gewijzigd in de gemeenteraad op datum van 01 september 2022, bekendgemaakt op datum van 08 september 2022

### Deel 1 Algemene bepalingen

#### Artikel 1 Toepassingsgebied

Dit hoofdstuk is van toepassing op de kermissen zoals in tabel vermeld:

Deelgemeente	Benaming	Tijdstip
Heieindekermis	Heieinde	Laatste weekend van april
Centrumkermis	Cingel	De zondag volgend op 2 juli

Desgewenst mogen de kermissen ook starten op vrijdag of zaterdag, in zoverre dit nog niet het geval is. In overleg met de kermisexploitanten kan het bestuur beslissen om een kermis al op vrijdag of zaterdag van start te laten gaan.

Alle nieuwe en gelijkaardige initiatieven die onder de definitie vallen van kermissen of kermisactiviteiten volgens de wet van 25 juni 1993 (zie afdeling III – hoofdstuk IX – artikel 1) betreffende de uitoefening van ambulante activiteiten moeten hier onder verstaan worden.

#### Artikel 2 Organisatie van de kermis

Het college van burgemeester en schepenen maakt het kermisplan<sup>64</sup> op en organiseert de toewijzing van de standplaatsen met inbegrip van: .....

- de situering van de standplaats;
- de toewijzingsmodaliteiten van de standplaats;
- de duur van het gebruiksrecht of het abonnement;

<sup>63</sup> Toepasselijke hogere wetgeving waarnaar verwezen wordt:

Wet van 25/06/1993 betreffende de uitoefening en de organisatie van ambulante en kermisactiviteiten, gewijzigd bij o.m. het decreet van de Vlaamse Raad van 24/02/2017 en het KB van 13/12/2017;

KB van 24/09/2006 betreffende de uitoefening en organisatie van kermisactiviteiten en ambulante activiteiten in kermisgastronomie;

KB van 18/06/2003 betreffende de uitbating van kermistoestellen.

Wat betreft de bevoegdheden: voornoemde wetgeving duidt de burgemeester aan als bevoegde instantie. Deze bevoegdheidsverdeling werd overgenomen in dit reglement, met uitzondering van de zaken aangeduid in artikel 8 van de wet van 25 juni 1993 waarvoor het college van burgemeester en schepenen bevoegd is (nl. het bepalen van 1° de plaatsen, dagen en uren, 2° een plan van de standplaatsen, en 3° e.v. specialisaties en technische specificatie).

<sup>64</sup> Bij de organisatie van een openbare kermis is een plan verplicht waarbij de gemeente vooraf de specialisaties alsook de technische specificaties van de standplaatsen kan vastleggen zodanig dat dit plan door iedere geïnteresseerde kan geraadpleegd worden. Bij het bekendmaken van een vrijgekomen standplaats kan de gemeente steeds de specialisatie alsook de technische specificaties van de standplaats bepalen of wijzigen. (Bron: brief FOD Economie van 23 september 2008)

- de naam, voornaam, adres van de persoon aan wie of door tussenkomst van wie de standplaats toegewezen werd;
- desgevallend, het maatschappelijk doel van de rechtspersoon aan wie de standplaats toegewezen werd en het adres van haar maatschappelijke zetel;
- het ondernemingsnummer;
- de aard van de attractie of van de vestiging die de standplaats inneemt of die op de standplaats toegelaten is;
- de prijs van de standplaats behalve wanneer deze uniform werd vastgesteld;
- desgevallend, de identificatie van de overlater en de datum van de overdracht.

De burgemeester of zijn afgevaardigde behoudt zich het recht voor het aantal toegelaten gelijkaardige inrichtingen en hun afmetingen te bepalen en/of te beperken, alsook te oordelen over de gelijkaardigheid der inrichtingen die eventueel niet naast elkaar mogen worden geplaatst, na hiervoor indien nodig, advies te hebben ingewonnen bij de respectievelijke verenigingen der kermisuitbaters;

De burgemeester of zijn afgevaardigde behoudt eveneens het recht om standplaatsen te verplaatsen binnen een afstand van 200 meter.

### **Artikel 3 Verhouding abonnement – losse plaatsen**

De standplaatsen worden als volgt toegewezen:

- door midden van abonnementen
- door losse plaatsen toe te wijzen voor de duur van de kermis in geval van absolute noodzaak of wanneer de verplichtingen onafscheidelijk zijn verbonden aan de hernieuwing van de kermis (vb. introductie van nieuwe attracties).

De standplaatsen per abonnement worden toegewezen aan de uitbater die een zelfde standplaats op een abonnementsplaats heeft verkregen gedurende drie opeenvolgende jaren.

Voor de berekening van de termijn, worden de opeenvolgende jaren van verkrijging van de standplaats door de overlater verrekend in het voordeel van de overnemer, op voorwaarde dat er geen onderbreking was bij de overname.

De regel van drie jaar geldt niet wanneer de standplaats werd verkregen naar aanleiding van een opschorting van het abonnement. Deze beperking is echter niet van toepassing op de persoon die daarna de nieuwe overnemer is geworden van de standplaats.

### **Artikel 4 Toewijzingsregels voor standplaatsen op openbare kermissen**

#### **4.1. Vacature en kandidatuurstelling voor standplaatsen**

Wanneer een standplaats vrijkomt, zal de burgemeester of zijn afgevaardigde deze vacature bekend maken door publicatie van een kennisgeving.

Deze kennisgeving zal gebeuren door middel van een bericht aangeplakt aan het gemeentelijk infobord en/of via de website en/of via de lokale pers en/of via vakbladen.

De kandidaturen worden ingediend volgens de voorschriften<sup>65</sup> en binnen de termijn voorzien in de kennisgeving van de vacature. Kandidaturen die hieraan niet voldoen, worden niet weerhouden.

#### **4.2. Onderzoek van de kandidaturen**

Voor de vergelijking van de kandidaturen onderzoekt de burgemeester of zijn afgevaardigde of voldaan is aan de voorwaarden inzake toewijzing vermeld in afdeling III – hoofdstuk X – artikel 3.

De standplaatsen worden toegewezen op basis van één of meer van de volgende criteria:

- a) de aard van de attractie of van de vestiging;
- b) de technische specificaties van de attractie of van de vestiging;
- c) de graad van veiligheid van de attractie of van de vestiging;
- d) de aantrekkingskracht van de attractie of van de vestiging;
- e) de deskundigheid van de uitbater, van de « aangestelde - verantwoordelijken » en van het tewerkgesteld personeel;
- f) desgevallend, de nuttige ervaring;
- g) de ernst en het zedelijk gedrag van de kandidaat.

<sup>65</sup> De wijze van indiening wordt nader bepaald in artikel 14, eerste lid van het koninklijk besluit van 24 september 2006.

Het openen van de kandidaturen, hun vergelijkend onderzoek, de controle van de voorwaarden en de gemotiveerde beslissing tot toewijzing van de standplaats worden opgenomen in een proces-verbaal.

#### **4.3. Bekendmaking van de toewijzing van de standplaats**

De burgemeester of zijn afgevaardigde<sup>66</sup> deelt zowel aan de kandidaat die de standplaats toegewezen kreeg als aan elke niet weerhouden kandidaat de beslissing die hem aanbelangt mee:

- hetzij bij ter post aangetekend schrijven met ontvangstmelding,
- hetzij bij persoonlijk overhandigde brief tegen ontvangstmelding,
- hetzij per duurzame drager (fax of e-mail) met ontvangstmelding

#### **Artikel 5 Spoedprocedure**

Indien, in de vijftien dagen voorafgaand aan de opening van de kermis, de standplaatsen vacant blijven,

- hetzij omdat zij niet konden worden toegewezen na afloop van de gewone procedure (zie afdeling III – hoofdstuk X – artikel 4),
- hetzij omdat ze dit in die tussentijd zijn geworden,
- hetzij tengevolge van hun niet-bezetting resulterend uit de afwezigheid van hun houder, kan er worden voorzien in een spoedprocedure die als volgt is bepaald:
- de burgemeester of zijn afgevaardigde raadpleegt de door hem gekozen kandidaten. Hij richt zich, in de
- de kandidaturen worden ingediend hetzij per duurzame drager tegen ontvangstbewijs, hetzij schriftelijk tegen ontvangstbewijs;
- de burgemeester of zijn afgevaardigde gaat over tot de toewijzing van de standplaatsen overeenkomstig de bepalingen opgenomen in afdeling III – hoofdstuk X – artikel 4;
- hij stelt een proces-verbaal op dat per vacature of onbezette standplaats de kandidaten vermeldt die hun kandidatuur hebben ingediend;
- indien meerdere kandidaten naar eenzelfde standplaats dingen, geeft hij in het proces-verbaal de motivatie van zijn keuze aan;
- hij deelt aan iedere kandidaat, hetzij bij ter post aangetekend schrijven met ontvangstmelding, hetzij bij persoonlijk overhandigde brief tegen ontvangstmelding, hetzij per duurzame drager (bijv. fax of e-mail) met ontvangstmelding, de beslissing mede die hem aanbelangt.

Het plaatsen van uitbaters van kermisattracties of vestigingen waaraan een standplaats werd toegewezen op basis van de spoedprocedure, kan leiden tot aanpassingen aan het plan van de kermis, voor zover deze beperkt blijven en nauwkeurig worden gemotiveerd door de technische noodzakelijkheden van de toevoeging van de nieuwkomers op het kermisterrein.

De aanpassingen zullen onderworpen worden aan de goedkeuring van het eerstvolgende college van burgemeester en schepenen.

#### **Artikel 6 Duur abonnement**

6.1 Het abonnement heeft een duur van vijf jaar.

Na afloop wordt het stilzwijgend verlengd behalve in de gevallen bedoeld bij het opschorten (zie afdeling III – hoofdstuk X – artikel 7) of het afstand doen van het abonnement (zie afdeling III – hoofdstuk X – artikel 8).

6.2 De houder van het abonnement kan, op gemotiveerd verzoek, het abonnement voor een kortere duur verkrijgen. Deze aanvraag wordt ingewilligd bij de stopzetting van de activiteiten aan het einde van de loopbaan.

Indien zij omwille van andere motieven aangevraagd wordt, hangt ze af van de beoordeling van de burgemeester of van zijn afgevaardigde.

#### **Artikel 7 Opschorten abonnement**

De houder van het abonnement kan het abonnement opschorten wanneer:

- 1° hij tijdelijk ongeschikt is om zijn activiteit uit te oefenen:
- door ziekte of ongeval op grond van een medisch attest,
  - door overmacht op een verantwoorde wijze aangetoond.

---

<sup>66</sup> Artikel 15 §5 van het koninklijk besluit van 24 september 2006 betreffende de uitoefening en de organisatie van kermisactiviteiten en ambulante activiteiten in de kermisgastronomie (BS 29/09/2006).

De opschorting gaat in op de dertigste dag volgend op de bekendmaking van de ongeschiktheid en houdt op de dertigste dag volgend op de bekendmaking van het hernemen van de activiteiten.

Indien de opschorting één jaar overschrijdt, moet zij minstens dertig dagen voor het begin van de kermis hernieuwd worden.

2° hij over een abonnement beschikt voor een andere kermis die op hetzelfde ogenblik plaats heeft.

De opschorting moet worden bekend gemaakt tenminste drie maanden voor de begindatum van de kermis. Zij mag geen drie opeenvolgende jaren overschrijden.

De opschorting impliceert de opschorting van de wederzijdse verplichtingen die uit de overeenkomst voortkomen.

De vraag tot opschorting dient te gebeuren:

- hetzij bij ter post aangetekend schrijven met ontvangstmelding,
- hetzij bij persoonlijk overhandigde brief tegen ontvangstmelding,
- hetzij per duurzame drager (fax of e-mail) met ontvangstmelding

### **Artikel 8 Afstand van het abonnement**

De houder van het abonnement kan van het abonnement afstand doen:

- bij de vervaldag van het abonnement, mits een opzegtermijn van tenminste drie maanden;
- bij de stopzetting van zijn activiteiten, mits een opzegtermijn van tenminste drie maanden.
- indien hij definitief ongeschikt is om zijn activiteit uit te oefenen omwille van redenen vermeld in artikel 7, 1° van afdeling III – hoofdstuk X. De opzegging gaat in op de dertigste dag volgend op de bekendmaking van de ongeschiktheid.
- De houder kan een vervroegde beëindiging van zijn abonnement aanvragen voor andere motieven. De beslissing om gevolg aan deze aanvraag te geven hangt af van de beoordeling door de burgemeester of zijn afgevaardigde.
- De rechthebbenden van de natuurlijke persoon die voor eigen rekening zijn activiteit uitoefent, kunnen bij zijn overlijden, zonder vooropzeg, afstand doen van het abonnement waarvan hij de houder was.

### **Artikel 9 Overdracht standplaats**

De overdracht van een standplaats is toegelaten wanneer:

- 1° de houder van een standplaats op een openbare kermis de uitbating van zijn attractie(s) of zijn vestiging(en) stopzet;
- 2° de houder van een standplaats overlijdt. Zijn rechthebbenden kunnen zijn standplaats overlaten.

In beide gevallen is overdracht slechts mogelijk op voorwaarde dat:

- de overnemer(s) de attractie(s) of vestiging(en) uitgebaat op de overgedragen standplaatsen overneemt;
- de overnemer voldoet aan de voorwaarden tot het toewijzen van een standplaats op de kermis (zie artikel 2 van afdeling III – hoofdstuk IX).
- de burgemeester of zijn afgevaardigde vastgesteld heeft dat de overnemer voldoet aan de voorwaarden tot overdracht.

## **Deel 2 Specifieke bepalingen**

### **Artikel 10 Beperking van het aantal standplaatsen per onderneming**

De foorinstellingen mogen worden geopend op volgende dagen en uren

- a) Heieindekermis:
  - a. op zaterdag vanaf 18.00 uur tot 02.00 uur
  - b. op zondag en maandag vanaf 12.00 uur tot 02.00 uur
- b) Centrumkermis:
  - a. op vrijdag vanaf 17.00 uur tot 02.00 uur
  - b. op zaterdag vanaf 18.00 uur tot 02.00 uur
  - c. op zondag, maandag, dinsdag en woensdag vanaf 12.00 uur tot 02.00 uur

### **Artikel 11**

Volgende verkeersreglementeringen zullen van toepassing zijn:

- a) Heieidekermis: tijdens de openingsuren van de foor is alle verkeer verboden vanaf het begin van het Heieinde tot aan het Pastoor Frans Hermansplein, voor de overige perioden is vanaf donderdag 18.00 uur tot dinsdag 12.00 uur enkel plaatselijk verkeer toegelaten
- b) Centrumkermis: alle verkeer verboden in het Remi Lensplein, de Cingel en de Pastoor Woestenborghslaan vanaf woensdag te 18.00 uur tot de daaropvolgende donderdag te 12.00 uur.

### **Artikel 12**

De plaatsen worden elk jaar opnieuw toegekend door het College van burgemeester en schepenen na plaatsaanvraag en de foorinstellingen worden geplaatst volgens de door de diensten opgemaakte plannen. Het is de foorreizigers verboden andere stukken te plaatsen dan diegene waarvoor zij een standplaats hebben verkregen.

### **Artikel 13**

Het plaatsen van foor- en kermisattracties op privaat terrein is verboden.

Bij afwijking van dit artikel mag het College van burgemeester en schepenen echter toelating geven voor het plaatsen van foor- en kermisattracties op private gronden indien er binnen de normale grenzen van de foor geen plaats voorzien is.

### **Artikel 14**

De foorreizigers mogen hun inrichtingen slechts ter plaatse brengen de donderdagavond vanaf 18.00 uur wat betreft de kermis op het Heieinde en de woensdag vanaf 18.00 uur wat betreft de Centrumkermis. Na de kermis dienen de foorinstellingen en wagens ten laatste verwijderd te worden om 12.00 uur de dag volgend op de sluiting.

### **Artikel 15**

De plaatsen mogen slechts worden ingenomen na betaling van de retributie voorzien in de afzonderlijke retributiereglementen.

### **Artikel 16 Sancties**

Inbreuken op de artikelen 10, 12, 13 en 14 worden gestraft met een gemeentelijke administratieve geldboete die maximaal 175 of 350 euro bedraagt, naargelang de overtreder minderjarig of meerderjarig is.

## **Hoofdstuk XI      Organisatie van kermisactiviteiten en ambulante activiteiten in kermisgastronomie buiten openbare kermissen**

- De basistekst goedgekeurd in de gemeenteraad op datum van 01 maart 2007, bekendgemaakt op datum van 13 maart 2007
- Gewijzigd in de gemeenteraad op datum van 04 december 2008, bekendgemaakt op datum van 09 december 2008
- Voorafgaand advies van de bevoegde minister gevraagd op datum van 24 oktober 2008, advies verleend op datum van 18 november 2008

### **Deel 1      Algemene bepalingen**

#### **Artikel 1      Toepassingsgebied**

De organisatie van kermisactiviteiten of kermissen zoals beschreven in artikel 1 van afdeling III – hoofdstuk IX buiten de openbare kermissen:

1.1.      Op aanvraag van een kermisuitbater:

Eenieder die een standplaats wenst in te nemen op één of meerdere plaatsen van het openbaar domein buiten de openbare kermissen om een kermisattractie of vestiging van kermisgastronomie met bediening aan tafel uit te baten dient dit voorafgaand aan te vragen bij de burgemeester.

1.2.      Van uit de gemeente:

Wanneer de gemeente een standplaats op het openbaar domein wenst toe te kennen, wordt de procedure zoals omschreven in artikel 4 van afdeling III - hoofdstuk X gevolgd.

#### **Artikel 2      Voorwaarden inzake toewijzing en inname standplaatsen**

De personen die voldoen aan de voorwaarden tot het verkrijgen (zie artikel 2 van afdeling III – hoofdstuk IX) en innemen van de standplaatsen op de openbare kermis (zie artikel 3 van afdeling III – hoofdstuk IX) kunnen standplaatsen op het openbaar domein verkrijgen en innemen.

#### **Artikel 3      Duur toelating**

De toelating wordt door de burgemeester of zijn afgevaardigde<sup>67</sup> toegekend hetzij voor een bepaalde periode, hetzij per abonnement.

Een abonnement kan toegekend worden van zodra de kermisuitbater een zelfde standplaats heeft verkregen gedurende drie opeenvolgende jaren.

Voor de berekening van de termijn, worden de opeenvolgende jaren van verkrijging van de standplaats door de overlater verrekend in het voordeel van de overnemer, op voorwaarde dat er geen onderbreking was bij de overname.

De regel van drie jaar geldt niet wanneer de standplaats werd verkregen naar aanleiding van een opschorting van het abonnement. Deze beperking is echter niet van toepassing op de persoon die daarna de nieuwe overnemer is geworden van de standplaats.

---

<sup>67</sup> Artikel 19 van koninklijk besluit van 24 september 2006 betreffende de uitoefening en de organisatie van kermisactiviteiten en ambulante activiteiten in de kermisgastronomie (BS 29 september 2006).



## Afdeling IV          Openbare gezondheid

### Hoofdstuk I          Reinheid van de gemeente

- De basistekst goedgekeurd in de gemeenteraad op datum 01 maart 2007, bekendgemaakt op datum van 13 maart 2007
- Gewijzigd in de gemeenteraad op datum van 04 december 2008, bekendgemaakt op datum van 09 december 2008
- Gewijzigd in de gemeenteraad op datum van 02 september 2010, bekendgemaakt op datum van 13 september 2010
- Gewijzigd in de gemeenteraad op datum van 05 december 2013, bekendgemaakt op datum van 16 december 2013
- Gewijzigd in de gemeenteraad op datum van 01 oktober 2020, bekendgemaakt op datum van 08 oktober 2020
- Gewijzigd in de gemeenteraad op datum van 01 september 2022, bekendgemaakt op datum van 08 september 2022

#### Artikel 1          Definitie

Voor de toepassing van deze verordening wordt onder huishoudelijke afvalstoffen verstaan: afvalstoffen die ontstaan door de normale werking van een particuliere huishouding en afvalstoffen die daarmee gelijkgesteld worden, zoals gedefinieerd in artikel 3,17° van het Materialendecreet.<sup>68</sup>

Voor de toepassing van deze verordening wordt onder met huishoudelijke afvalstoffen vergelijkbare bedrijfsafvalstoffen, hierna vergelijkbare bedrijfsafvalstoffen genoemd, verstaan: bedrijfsafvalstoffen van vergelijkbare aard, samenstelling en hoeveelheid als huishoudelijke afvalstoffen en die ontstaan ten gevolge van activiteiten die van dezelfde aard zijn als activiteiten van de normale werking van een particuliere huishouding, zoals gedefinieerd in artikel 1.2.1 §2.54 van Vlarema.<sup>69</sup>

Afvalstoffen die louter voor overlast zorgen, hetzij door hun beperkte omvang, hetzij doordat zij slechts een beperkt gevaar opleveren voor de volksgezondheid of voor het milieu, vallen uitsluitend onder deze reglementering.<sup>70</sup>

#### Artikel 2

2.1          Het is verboden huishoudelijke afvalstoffen, de gemengde fractie van het vergelijkbaar bedrijfsafval en afval dat louter voor overlast zorgt te verwijderen op andere wijze dan bepaald in deze afdeling van deze politieverordening.

2.2          Het is verboden huishoudelijke afvalwaters te lozen op een andere wijze dan bepaald in deze politieverordening.<sup>71</sup>

2.3          Het is verboden huishoudelijke afvalstoffen en de gemengde fractie van het vergelijkbaar bedrijfsafval op te slaan op al dan niet afgesloten private gronden.<sup>72</sup>

---

<sup>68</sup> Artikel 26 van het materialendecreet van 23 december 2011 bepaalt dat de gemeenten verantwoordelijk zijn voor de ophaling en inzameling van huishoudelijke afvalstoffen.

<sup>69</sup> Het gaat hier bijvoorbeeld over huishoudelijke afvalstoffen van scholen, verenigingen, handelszaken, KMO's, zelfstandigen, horecazaken, kantoren, administraties en collectiviteiten.

<sup>70</sup> Alle huisvuil valt onder het materialendecreet en wordt dus in beginsel gestraft als een wanbedrijf. Dit lijkt niet opportuun te zijn voor de lichtere overtredingen die louter en alleen voor overlast zorgen maar geen gevaar opleveren voor de volksgezondheid noch voor het milieu, zoals het achterlaten van uitwerpselen van huisdieren, het achterlaten van drank- en etensresten alsook hun verpakking, het wegwerpen van sigarettenpeuken en kauwgom, het achterlaten van klein bedrijfsafval.... Krachtens artikel 16.6.2§2 van het decreet van 5 april 1995 houdende algemene bepaling milieubeleid (DABM) kunnen de gemeenten voor kleine vormen van openbare overlast gemeentelijke sancties bepalen.

<sup>71</sup> Afvalwaters zijn krachtens artikel 3 §1,1°d) van het materialendecreet van 23 december 2011 geen afvalstoffen, met uitzondering van vloeibaar gemaakte vaste stoffen die wel afvalstoffen zijn. Afvalwaters vallen dus niet onder dit decreet, maar wel onder het decreet van 18 juli 2003 betreffende het integraal waterbeleid, gecoördineerd op 15 juni 2018 en onder de bepalingen van het Vlarema. Het principe is dat huishoudelijke afvalwaters moeten geloosd worden in de riolering of in grachten conform het Vlarema.

<sup>72</sup> Krachtens artikel 26 van het materialendecreet van 23 december 2011 zijn de gemeenten bevoegd om de ophaling van huisvuil te regelen. Om te voorkomen dat huisvuil niet zou meegegeven worden en gewoon thuis opgeslagen, wordt deze bepaling ingelast. Het inrichten van een stortplaats op een privé-terrein mag niet zonder vergunning en valt onder hogere wetgeving. We verwijzen verder naar artikel 12 van het Materialendecreet van 23/12/2011 waarin het verboden is om

2.4 De gebruikers, of bij afwezigheid de eigenaars, van braakliggende gronden zijn verplicht deze rein te houden.

2.5 Het is verboden afval, dat louter zorgt voor overlast zoals bepaald in artikel 1 alinea 3, achter te laten.

### **Artikel 3**

3.1 Alle afval dat vrijkomt op het openbaar domein en waarvan men zich wenst te ontdoen, moet in de daartoe langs het openbaar domein geplaatste vuilnisbakken worden gedeponeerd.

3.2 Elk oneigenlijk gebruik van deze openbare vuilnisbakken is verboden. Huishoudelijk afval van thuis mag dus niet in openbare vuilnisbakken gedeponeerd worden.

### **Artikel 4**

De burgemeester of zijn aangestelde kan, na ingebrekestelling, overgaan tot het ambtshalve verwijderen van afvalstoffen die werden achtergelaten in strijd met de bepalingen van deze politieverordening. De ambtshalve verwijdering of reiniging door of in opdracht van de gemeente gebeurt op kosten en risico van de in gebreke blijvende persoon.

### **Artikel 5**

De exploitant van verkooppunten van voedings- of andere waren, bestemd om op het openbaar domein of ter plaatse te worden gebruikt, zoals frituren, snackbars, automatenshops en drankautomaten en dergelijke, dienen degelijke en goed bereikbare vuilnisbakken bij hun inrichting te plaatsen.

De exploitant moet instaan voor het rein houden van deze vuilnisbakken, het ledigen en bergen ervan.

De exploitant of zijn aangestelde moet, bij sluitingsuur, het afval afkomstig van zijn inrichting opruimen binnen een straal van 25 meter rond zijn inrichting, gemeten vanaf de drempel.

De personen, die vanwege de bevoegde overheid een vergunning voor het verkopen van goederen op het openbaar domein of het plaatsen van losstaande constructies, toestellen, plantbakken of ander straatmeubilair hebben verkregen, moeten instaan voor de reinheid van en rond hun standplaats.

### **Artikel 6**

Het is verboden op het openbaar domein voertuigen te onderhouden (onder andere smeren, onderdelen vervangen) of andere werken uit te voeren die normaal in een gespecialiseerde werkplaats worden uitgevoerd, behoudens in geval van overmacht.

### **Artikel 7**

De gebruikers, of bij afwezigheid de eigenaars van eigendommen zijn verplicht de voetpaden en afsluitingen palend aan hun eigendommen rein te houden en de rioolroosters of afwateringsgoten er vrij te houden. Binnen de bebouwde kom moeten zij ook de bermen palend aan hun eigendom rein houden<sup>73</sup>.

Rein houden omvat ook zwerfvuil, onkruid of wilde begroeiing verwijderen.

Het is verboden slijk, zand of ander afval, dat zich al dan niet op de straat bevindt, in rioolroosters, in waterlopen of in de kunstmatige afvoerwegen voor hemelwater te brengen, zodat de goede werking ervan zou kunnen belemmerd of in gevaar gebracht worden.

### **Artikel 8**

De burgemeester of zijn aangestelde kan, na ingebrekestelling, overgaan tot het ambtshalve reinigen van voetpaden, afsluitingen, rioolroosters en/of afwateringsgoten. De ambtshalve verwijdering of reiniging door of in opdracht van de gemeente gebeurt op kosten en risico van de in gebreke blijvende persoon.

---

afvalstoffen en materialen achter te laten of te beheren in strijd met de voorschriften van dit decreet of de uitvoeringsbesluiten ervan. Dit decreet is van toepassing op garageboxen, woningen en aanhorigheden ...

<sup>73</sup> Wat de bermen betreft moet rekening gehouden worden met het besluit van de Vlaamse regering van 27 juni 1984 houdende maatregelen inzake natuurbehoud op de bermen beheerd door publiekrechtelijke rechtspersonen –kortweg het bermbesluit genoemd. Hierin is o.m. bepaald dat bermen niet vóór 15 juni mogen gemaaid worden.

## **Artikel 9**

Het is verboden doelbewust huishoudelijke afvalwaters weg te laten lopen op het openbaar domein behoudens in de riolering.<sup>74</sup>

Uitzondering wordt gemaakt voor de normale reiniging van voertuigen, straatafsluitingen, gevels en voetpaden voor woningen.<sup>75</sup>

## **Artikel 10**

De vervoerders van goederen, die het openbaar domein bevuilen, zijn verplicht de weg, het voetpad of andere delen van het openbaar domein onverwijld te reinigen.

## **Artikel 11**

Goederen die de reinheid van de omgeving kunnen schaden, hinderlijke uitwasemingen kunnen veroorzaken of een gevaar kunnen vormen voor de openbare gezondheid moeten in gesloten voertuigen vervoerd worden, tenzij de vracht volledig en afdoende afgedekt is.<sup>76</sup>

## **Artikel 12**

Het is verboden om mortel of andere bouwmaterialen te bereiden op het openbaar domein, tenzij er geen andere mogelijkheden in de omgeving zijn. De bereiding gebeurt zodanig dat de omgeving niet kan bevuild worden.<sup>77</sup>

## **Artikel 13**

Bij niet of onvolkomen naleven van de verplichtingen, ingevolge artikel 12 van dit hoofdstuk, kan de gemeente, na ingebrekestelling door de burgemeester, de reiniging zelf uitvoeren, op kosten en risico van de betrokkenen.

## **Artikel 14**

De eigenaars en/of begeleiders van honden moeten er voor zorgen dat hun honden de openbare wegen, het openbaar domein, de parken, de plantsoenen, de voet- en fietspaden, wandelwegen en andermans eigendommen niet bevuilen met hun uitwerpselen zoals bepaald in Afdeling II – Hoofdstuk II van deze politieverordening.

Op al deze plaatsen moeten de eigenaars of begeleiders steeds in het bezit zijn van een zakje, bedoeld voor het verwijderen van de uitwerpselen van hun honden. Een uitzondering op deze verplichting wordt gemaakt voor blinden of andere gehandicapten met een assistentiehond<sup>78</sup>. Het zakje voor het verwijderen van de uitwerpselen of een ander voorwerp dat hetzelfde doel heeft, moet op het eerste verzoek van de politie of vaststeller<sup>79</sup> getoond worden.

De eigenaars en/of begeleiders van honden zijn verplicht de uitwerpselen van hun honden onmiddellijk te verwijderen op voornoemde plaatsen.

## **Artikel 15**

Personen die folders, strooibiljetten of voorwerpen uitdelen op het openbaar domein, moeten eveneens instaan voor de reinheid van en rond hun standplaatsen en dienen weggeworpen strooibiljetten terug op te ruimen. Zij moeten vergezeld zijn van een helper, belast met het oprapen van het door het publiek in de omgeving

---

<sup>74</sup> Krachtens artikel 4.2.1.3 van Vlarem II is “de lozing van huishoudelijk afvalwater in de gewone oppervlaktewateren of in een kunstmatige afvoerweg voor hemelwater verboden, wanneer de openbare weg van een openbare riolering is voorzien.” Voor niet-ingedeelde inrichtingen geldt afdeling 6.2.2 van Vlarem II.

<sup>75</sup> Artikel 7.3° van het koninklijk besluit van 1 december 1975 (wegcode) verbiedt het achterlaten van voorwerpen die het verkeer kunnen hinderen. De finaliteit van dit artikel in de wegcode is dus het hinderen van het verkeer en niet de reinheid van de gemeente.

<sup>76</sup> Artikel 45 van het koninklijk besluit van 1 december 1975 (wegcode) reglementeert de lading van voertuigen. De finaliteit van dit artikel in de wegcode is de verkeersveiligheid en niet de reinheid van de gemeente. Indien de afvalstoffen daadwerkelijk worden achtergelaten is dit een inbreuk op het materialendecreet of op onderhavig hoofdstuk. Zolang er hertoe enkel een gevaar is, maar de afvalstoffen zijn nog niet daadwerkelijk achtergelaten is dit een inbreuk op de gemeentelijke politieverordening.

<sup>77</sup> Voor bouwerven verwijzen we tevens naar Afdeling I – Hoofdstuk I – Bouwerven en stellingen.

<sup>78</sup> Zie het decreet van 20 maart 2009 (BS 08/05/2009) houdende de toegankelijkheid van publieke plaatsen voor personen met een assistentiehond.

<sup>79</sup> Een vaststeller kan inbreuken vaststellen die uitsluitend het voorwerp kunnen uitmaken van administratieve sancties. Een limitatieve lijst van vaststellers is opgenomen in art. 21 van de wet van 24/06/2013 betreffende de gemeentelijke administratieve sancties.

weggeworpen exemplaren. Het is eveneens verboden folders of strooibiljetten te plaatsen op geparkeerde voertuigen.

De voorgaande alinea geldt niet op het terrein van manifestaties waar de organisator het engagement aangegaan heeft om het ganse terrein van de manifestatie op te ruimen na het beëindigen ervan.

Tegen de personen vermeld in alinea 4, of bij ontstentenis ervan tegen de verantwoordelijke uitgever van de folders of strooibiljetten, of bij ontstentenis ervan, de inrichter van het evenement vermeld op de folders of strooibiljetten, zal proces-verbaal worden opgesteld. Betrokkenen zijn hoofdelijk aansprakelijk voor de kosten van het opruimen.

#### **Artikel 16 Sancties**

Inbreuken op de artikelen 2, 3, 5, 6, 7, 9, 10, 11, 12, en 14 worden gestraft met een gemeentelijke administratieve geldboete die maximaal 175 of 350 euro bedraagt, naargelang de overtreder minderjarig of meerderjarig is.

## **Hoofdstuk II      Ophalen van huishoudelijke afvalstoffen en het gebruik van het recyclagepark**

### **Algemene bepalingen**

- De basistekst goedgekeurd in de gemeenteraad op datum van 01 maart 2007, bekendgemaakt op datum van 13 maart 2007
- Gewijzigd in de gemeenteraad op datum van 05 december 2013, bekendgemaakt op datum van 16 december 2013
- Gewijzigd in de gemeenteraad op datum van 01 oktober 2015, bekendgemaakt op datum van 07 oktober 2015
- Gewijzigd in de gemeenteraad op datum van 01 oktober 2020, bekendgemaakt op datum van 08 oktober 2020
- Gewijzigd in de gemeenteraad op datum van 01 juli 2021, bekendgemaakt op datum van 09 juli 2021

#### **Artikel 1      Definitie**

Voor de toepassing van deze verordening wordt onder huishoudelijke afvalstoffen verstaan: afvalstoffen die ontstaan door de normale werking van een particuliere huishouding en afvalstoffen die daarmee gelijkgesteld worden, zoals gedefinieerd in artikel 3.17° van het Materialendecreet.

Voor de toepassing van deze verordening wordt onder met huishoudelijke afvalstoffen vergelijkbare bedrijfsafvalstoffen, hierna vergelijkbare bedrijfsafvalstoffen genoemd, verstaan: bedrijfsafvalstoffen van vergelijkbare aard, samenstelling en hoeveelheid als huishoudelijke afvalstoffen en die ontstaan tengevolge van activiteiten die van dezelfde aard zijn als activiteiten van de normale werking van een particuliere huishouding, zoals gedefinieerd in artikel 1.2.1 §2.54° van het Vlarema.

De algemene regels over het ophalen van huishoudelijke afvalstoffen worden bepaald in dit hoofdstuk. De specifieke regels inzake inzameling van huisvuil, GFT-afval, grofvuil, papier en karton, PMD, glas, textiel, KGA, groenafval, metalen en gemengd plasticafval, zijn hierna telkens vastgelegd in een apart hoofdstuk.

#### **Artikel 2**

2.1 De volgende huishoudelijke afvalstoffen mogen niet worden aangeboden, noch om bij het even welke selectieve inzameling, noch op het recyclagepark:

- gashouders of andere ontplofbare voorwerpen
- krengen van dieren en slachtafval
- radioactief afval
- medisch afval
- geneesmiddelen
- andere specifieke afvalstoffen, andere dan KGA zoals bedoeld in hoofdstuk X, die door hun aard en/of eigenschappen gevaarlijk kunnen zijn voor de mens en het leefmilieu

2.2 Het is verboden afvalstoffen afkomstig uit andere gemeenten aan te bieden voor inzameling in de gemeente, behoudens bij intergemeentelijke initiatieven.<sup>80</sup>

2.3 De gemeenteraad stelt de afvalfracties vast welke selectief worden ingezameld.

#### **Artikel 3**

Behoudens schriftelijke toelating van het college van burgemeester en schepenen is het voor iedereen verboden om het even welke aangeboden afvalstof mee te nemen. Alleen ophalers, daartoe aangewezen door het college van burgemeester en schepenen, zijn gerechtigd om afvalstoffen in te zamelen<sup>81</sup>.

#### **Artikel 4**

Huishoudelijke afvalstoffen moeten worden aangeboden zoals voorzien in deze politieverordening. Huishoudelijke afvalstoffen die worden aangeboden op een wijze die niet voldoet aan de voorwaarden van deze politieverordening worden niet aanvaard. De aanbieder dient dezelfde dag nog de niet aanvaarde afvalstoffen terug te nemen.

---

<sup>80</sup> Voorbeeld: intercommunaal recyclagepark te Beerse / Merksplas.

<sup>81</sup> De gemeente heeft de verplichting om huisvuil op te halen. Dit kan gebeuren door gemeentepersoneel of door een erkende firma.

Ophalers, die van het college van burgemeester en schepenen de toelating kregen afvalstoffen in te zamelen, en de parkwachters in geval van inzameling via het recyclagepark, zijn gerechtigd om aanbieders te wijzen op foutieve aanbiedingen en om de nodige richtlijnen te verstrekken.

#### **Artikel 5**

5.1 De huishoudelijke afvalstoffen mogen slechts vanaf 18.00 uur<sup>82</sup> de dag voor de inzameling buiten geplaatst worden. In geval van overmacht kan de burgemeester een afwijking toestaan.

5.2 De voorgeschreven recipiënt moet door de inwoners aangeboden worden aan de rand van de openbare weg en voor het betrokken perceel, zonder evenwel het verkeer van voertuigen, fietsers en voetgangers te hinderen. Het voetpad moet indien mogelijk over een afstand van 1,5 meter vrijgehouden worden voor voetgangers, rolstoelgebruikers en anderen.

5.3 De inwoners aan wegen, van plaatsen of stegen waar de wagens van de ophaaldienst niet door kunnen, of van woningen die afgelegen zijn van de openbare weg, moeten wanneer ze effectief gebruik maken van de georganiseerde dienst de voorgeschreven recipiënt neerzetten op de dichtst bij hun woning gelegen straathoek die wel bereikbaar is.

5.4 Wanneer door werkzaamheden een plaats of een straat onbereikbaar is moeten de containers of afvalstoffen gegroepeerd geplaatst worden op een plaats waar dit wel mogelijk is.

5.5 De inwoners die een recipiënt buitenzetten zijn aansprakelijk voor het eventueel uitspreiden van de inhoud ervan en staan zelf in voor het opruimen, behoudens wanneer anders kan aangetoond worden.

#### **Artikel 6**

Het is verboden de langs de openbare weg staande recipiënten te openen, de inhoud ervan te ledigen of aan te vullen, een gedeelte van de inhoud eruit te laden en/of te doorzoeken, met uitzondering van het bevoegde personeel in de uitoefening van hun functie.

#### **Artikel 7**

Afvalcontainers die door privé-firma's<sup>83</sup> worden geleidigd, mogen niet permanent op de openbare weg worden geplaatst.

#### **Artikel 8**

De door de gemeente aangestelde personen kunnen overgaan tot het nemen van stalen van de afvalstoffen die worden aangeboden bij de selectieve inzameling of bij de ophaling van het grofvuil, teneinde na te gaan of de bepalingen van deze politieverordening worden nageleefd.

#### **Artikel 9**

Asbestcement mag alleen verpakt worden aangeboden op het recyclagepark.

Gebruikers van het recyclagepark moeten breuk en stofverspreiding maximaal voorkomen.

Bij het aanbieden van asbestcement zijn manipulaties, zoals ter plaatse verpakken, ter plaatse uitsorteren, leegmaken van zakken, het gooien of breken van materialen in asbestcement, verboden.<sup>84</sup>

#### **Artikel 10 Sancties**

Inbreuken op de artikelen 2.1, 2.2, 3, 4, 5, 6 en 7 en 9 worden gestraft met een gemeentelijke administratieve geldboete die maximaal 175 of 350 euro bedraagt, naargelang de overtreder minderjarig of meerderjarig is.

---

<sup>82</sup> Dit tijdstip laat toe dat winkels die sluiten om 18.00 uur nog juist hun huishoudelijk afval reglementair kunnen buiten zetten.

<sup>83</sup> Het gaat over erkende privé-firma's die op contractuele basis afvalstoffen ophalen voor instellingen, bedrijven e.d.

<sup>84</sup> Zie omzendbrief OMG 2020/O 2020/1 van 18 december 2020 uitgaande van Vlaamse Regering.

## **Hoofdstuk III      Inzameling van huisvuil en de gemengde fractie van het vergelijkbaar bedrijfsafval**

- De basistekst goedgekeurd in de gemeenteraad op datum van 01 maart 2007, bekendgemaakt op datum van 13 maart 2007
- Gewijzigd in de gemeenteraad op datum van 08 mei 2008, bekendgemaakt op datum van 16 mei 2008
- Gewijzigd in de gemeenteraad op datum van 05 december 2013, bekendgemaakt op datum van 16 december 2013
- Gewijzigd in de gemeenteraad op datum van 05 oktober 2017, bekendgemaakt op datum van 05 oktober 2017
- Gewijzigd in de gemeenteraad op datum van 01 oktober 2020, bekendgemaakt op datum van 08 oktober 2020
- Gewijzigd in de gemeenteraad op datum van 01 juli 2021, bekendgemaakt op datum van 09 juli 2021
- Gewijzigd in de gemeenteraad op datum van 01 september 2022, bekendgemaakt op datum van 08 september 2022

### **Deel 1      Algemene bepalingen**

#### **Artikel 1      Definitie**

Artikel 3 §1.17° van het materialendecreet van 23 december 2011 definieert huishoudelijke afvalstoffen als de afvalstoffen die ontstaan door de normale werking van een particuliere huishouding en afvalstoffen die daarmee gelijkgesteld worden bij een besluit van de Vlaamse regering. Het uitvoeringsplan van OVAM van 7 september 2016 definieert gelijkaardig bedrijfsafval als het bedrijfsafval dat naar aard en samenstelling vergelijkbaar is met huishoudelijke afvalstoffen, maar in grotere hoeveelheden vrijkomt.

#### **Artikel 2      Inzameling**

2.1 Het huisvuil wordt, voor woongelegenheden waar geen ondergrondse verzamelcontainers voor huisvuil en de gemengde fractie van het vergelijkbaar bedrijfsafval ter beschikking gesteld worden, in principe om de twee weken huis aan huis opgehaald langs de straten, wegen en pleinen waar de inzameling is ingericht, op de door het college van burgemeester en schepenen bepaalde dagen. Het college van burgemeester en schepenen bepaalt desgevallend de straten die door de ophaaldienst met een andere frequentie worden bediend.

2.2 Huisvuil mag niet worden meegegeven met het grofvuil of een andere inzameling dan die van huisvuil.

2.3 Huisvuil kan eveneens worden aangeboden op het recyclagepark.

2.4 Ondergrondse verzamelcontainers voor huisvuil

Bij de aanbidding van afval in ondergrondse containers mag het aangeboden volume niet groter zijn dan het volume vermeld op de beschikbare toegangspas.

#### **Artikel 3      Wijze van aanbidding**

3.1 Het huisvuil moet aangeboden worden in het door de gemeente voorgeschreven recipiënt en dient zorgvuldig gesloten te worden conform het aangeboden systeem<sup>85</sup>, zoals beschreven in deel 2.

3.2 Scherpe voorwerpen moeten zodanig verpakt worden dat ze geen gevaar kunnen opleveren voor de ophalers van de afvalstoffen.

3.3 Op het recyclagepark dient het huisvuil gescheiden aangeboden te worden in plasticen zakken. De zakken moeten voldoende stevig zijn om de erin opgeborgen afvalstoffen te kunnen bevatten. De zakken dienen zorgvuldig gesloten te worden en mogen geen scheuren of lekken vertonen.

#### **Artikel 4      Sancties**

Inbreuken op de artikelen 2.2, 2.4 en 3 worden gestraft met een gemeentelijke administratieve geldboete die maximaal 175 of 350 euro bedraagt, naargelang de overtreders minderjarig of meerderjarig is.

---

<sup>85</sup> De ene gemeente werkt met het Diftarsysteem. De andere gemeente werken met plasticen vuilniszakken die dicht gebonden moeten worden. Nog andere gemeenten kiezen voor plasticen vuilniszakken die dicht gestript moeten worden. Ook de kleur van de zakken is veelal verschillend.

## **Deel 2      Specifieke bepalingen**

### **Artikel 5      Toepassingsgebied**

Dit hoofdstuk is, tenzij verder anders bepaald in dit hoofdstuk, van toepassing op de volgende inwoners van de gemeente, dewelke voor het DIFTAR-systeem kunnen worden opgedeeld in de volgende categorieën:

1. elk gezin, bestaande uit één of meerdere natuurlijke personen, ingeschreven in de bevolkingsregisters of in het vreemdelingenregister;
2. elk gezin, bestaande uit één of meerdere natuurlijke personen, dat op het grondgebied van de gemeente op het even welke woning of woongelegenheden in gebruik heeft, hetzij tijdelijk, hetzij als tweede verblijf of zich het gebruik ervan voorbehoudt zonder nochtans ingeschreven te zijn in de bevolkingsregisters of in het vreemdelingenregister en dat ervoor geopteerd heeft in te stappen in het DIFTAR-systeem en bijgevolg geïntialiseerd is als ophaalpunt van huisvuil en/of GFT en als dusdanig gekend is als afvalproducent gebruik makend van container(s) voorzien van een elektronische gegevensdrager;
3. ieder natuurlijk persoon en rechtspersoon die als hoofd- en of bijkomende activiteit op het grondgebied van de gemeente een commerciële, industriële, landbouw- of dienstverlenende activiteit uitoefent en die ervoor geopteerd heeft in te stappen in het DIFTAR-systeem en bijgevolg geïntialiseerd is als ophaalpunt van met huisvuil en/of GFT vergelijkbaar bedrijfsafval en als dusdanig gekend is als afvalproducent, gebruik makend van container(s) voorzien van een elektronische gegevensdrager;
4. verenigingen, scholen, gemeenschapshuizen, rusthuizen, kerkfabrieken, openbare en semi-openbare instellingen, .... en die ervoor geopteerd hebben in te stappen in het DIFTAR-systeem en bijgevolg geïntialiseerd zijn als ophaalpunt van huisvuil en/of GFT en als dusdanig gekend zijn als afvalproducent gebruik makend van de container(s) voorzien van een elektronische gegevensdrager.

### **Artikel 6**

6.1 De huishoudelijke afvalstoffen en vergelijkbare bedrijfsafvalstoffen kunnen enkel aangeboden worden zoals voorzien in deze verordening. Indien blijkt dat afvalstoffen worden aangeboden op een wijze die niet voldoet aan de voorwaarden van deze verordening of dat de bij gemeentelijk belastingsreglement op de ophaling en verwerking van afval voorgeschreven provisie bij het verstrijken van de betalingstermijn van de eerste herinnering niet werd betaald en het saldo onder nul euro staat, worden de afvalstoffen niet aanvaard. De aanbieder dient dezelfde dag nog de niet-aanvaarde afvalstoffen terug te nemen.

6.2 Het toezicht op de aanbidding van afvalstoffen wordt uitgevoerd door de ophalers die toelating kregen afvalstoffen in te zamelen (en door de parkwachter in geval van inzameling via het containerpark). Deze ophalers (en de parkwachter) mogen de aanbieders wijzen op de foutieve aanbidding en de nodige richtlijnen verstrekken.

6.3 Onverminderd de bepalingen van dit artikel zijn de officieren van de gerechtelijke politie, de leden van de federale en lokale politie en de ambtenaren bedoeld in artikel 54 van het Afvalstoffendecreet bevoegd voor het vaststellen van inbreuken op deze verordening en het opstellen van een proces-verbaal.

### **Artikel 7**

7.1. De huishoudelijke afvalstoffen en vergelijkbare bedrijfsafvalstoffen dienen middels de voorgeschreven recipiënten of wijze aangeboden te worden aan de rand van de openbare weg en vóór het betrokken perceel waar de aanbieder gevestigd is, zonder evenwel het verkeer van voertuigen, fietsers en voetgangers te hinderen. De aanbieder die afgelegen van de openbare weg gevestigd is of die langs wegen, plaatsen of stegen gevestigd is die niet door de wagens van de ophaaldienst bereikbaar zijn, dienen de voorgeschreven recipiënten te plaatsen op de dichtst bij zijn perceel grenzende openbare weg die wel toegankelijk is.

7.2. De inwoners die de recipiënt buitenzetten zijn verantwoordelijk voor het eventueel uitspreiden van de inhoud ervan en staan zelf in voor het opruimen.

7.3. Het is verboden de langs de openbare weg staande recipiënten te openen, geheel of gedeeltelijk te ledigen en/of te doorzoeken, met uitzondering van het bevoegde personeel in de uitoefening van hun functie.

7.4. De geleedigde recipiënten dienen door de aanbieder op de dag van lediging terug te worden verwijderd van de openbare weg.



## **Artikel 8 Wijze van aanbidding**

8.1 Het huisvuil en de gemengde fractie van het vergelijkbaar bedrijfsafval dienen gescheiden aangeboden te worden in een grijze container voorzien van een ingebouwde elektronische gegevensdrager van 40 l, 120 l, 240 l of 1100 l toegekend per aansluitpunt overeenkomstig de toekenningsregels zoals bepaald in het gemeentelijk belastingsreglement op de ophaling en verwerking van afval. De recipiënt dient zorgvuldig gesloten te worden en mag noch scheuren, barsten of lekken vertonen.

8.2 Het gewicht van de aangeboden recipiënt mag niet groter zijn dan:

- 15 kg voor een container van 40 liter
- 50 kg voor een container van 120 liter
- 80 kg voor een container van 240 liter
- 200 kg voor een container van 1100 liter

8.3 Het huisvuil en de gemengde fractie van het vergelijkbaar bedrijfsafval dienen aangeboden te worden in een toestand die geen risico inhoudt voor de veiligheid en/of gezondheid van de ophaler.

8.4 Inwoners die occasioneel meer restafval wensen mee te geven met de huis-aan-huisophaling kunnen per aansluitingspunt maximaal 3 maal per kalenderjaar een uitzondering aanvragen. De inwoner dient vooraf contact op te nemen met de DIFTAR-informatielijn op het nummer 0800-97 687. De afvalzak van 60 liter moet in de grijze container voor restafval kunnen geplaatst worden. De afvalzak mag maximum 15 kg wegen.

## **Artikel 9 Gebruik van de huisvuilcontainer**

9.1 De huisvuilcontainer wordt huis aan huis afgeleverd. Deze kan niet worden geweigerd. De laatste zin van deze paragraaf is enkel van toepassing op de gezinnen vermeld in Afdeling IV, hoofdstuk III, deel 2 artikel 5 punt 1.

9.2 De huisvuilcontainer blijft eigendom van IOK Afvalbeheer.

9.3 De inwoners zijn persoonlijk verantwoordelijk voor het deugdelijk gebruik en onderhoud van de huisvuilcontainer. Onder deugdelijk gebruik wordt begrepen dat de huisvuilcontainer uitsluitend mag aangewend worden voor de opslag van huisvuil en de gemengde fractie van het vergelijkbaar bedrijfsafval.

9.4 In geval van schade of diefstal dient de inwoner ter kennisgeving onverwijld contact op te nemen met de DIFTAR-informatielijn op het nummer 0800-97 687 met het oog op de herstelling of de vervanging door een nieuwe huisvuilcontainer. De kosten van herstelling of vervanging kunnen verhaald worden op de inwoner, in geval van oneigenlijk gebruik. In geval van diefstal kan de inwoner gratis een nieuwe container ter beschikking krijgen op voorwaarde dat hij onverwijld een proces-verbaal laat opmaken.

## **Artikel 10**

10.1 De huisvuilcontainer dient verbonden te blijven aan het adres waar hij is geleverd. In geval van verhuizing is het de inwoner niet toegestaan om de huisvuilcontainer mee te nemen naar zijn nieuwe adres.

10.2 Inwoners die ten gevolge van een verhuizing binnen of naar de gemeente geen beschikking hebben over een huisvuilcontainer kunnen bij de gemeente een huisvuilcontainer aanvragen.

## **Artikel 11 Sancties**

Inbreuken op de artikelen 7, 8.1, 8.2 en 8.3 worden gestraft met een gemeentelijke administratieve geldboete die maximaal 175 of 350 euro bedraagt, naargelang de overtreder minderjarig of meerderjarig is.

## **Hoofdstuk IV      Selectieve inzameling van groenafval en vergelijkbaar bedrijfsafval, groenten-, fruit- en tuinafval en organisch-biologisch vergelijkbaar bedrijfsafval**

- De basistekst goedgekeurd in de gemeenteraad op datum van 01 maart 2007, bekendgemaakt op datum van 13 maart 2007
- Gewijzigd in de gemeenteraad op datum van 08 mei 2008, bekendgemaakt op datum van 16 mei 2008
- Gewijzigd in de gemeenteraad op datum van 05 december 2013, bekendgemaakt op datum van 16 december 2013
- Gewijzigd in de gemeenteraad op datum van 02 oktober 2014, bekendgemaakt op datum van 07 oktober 2014
- Gewijzigd in de gemeenteraad op datum van 03 oktober 2019, bekendgemaakt op datum van 09 oktober 2019

### **Deel 1      Algemene bepalingen**

#### **Artikel 1      Definitie**

1.1 Voor de toepassing van deze verordening wordt onder groenten- en fruitafval verstaan:

- Schillen en resten van fruit, groenten en aardappelen
- Dierlijk en plantaardig keukenafval en etensresten
- Broodresten
- Koffiedik, papieren koffiefilter
- Papier van keukenrol
- Noten, pitten
- Vlees- en visresten, schaaldierresten (uitgezonderd schelpen zoals mosselschelpen, oesterschelpen...)
- Vaste zuivelproducten
- Eieren, eierschalen
- Fijn tuin- en snoeiafval (Bladeren, gras, onkruid, haagscheersel)
- Kamer- en tuinplanten (inclusief potgrond)
- Schaafkrullen en zaagmeel van onbehandeld hout
- Mest van kleine huisdieren

Het Groenten-, Fruit- en Tuinafval wordt hierna GFT-afval genoemd.

1.2 Voor de toepassing van deze verordening wordt onder organisch-biologisch bedrijfsafval verstaan: alle afvalstoffen, vermeld in artikel 1.1 ontstaan door een met de huishoudens vergelijkbare bedrijfsactiviteit.

1.3 Zijn geen GFT afval:

- Vloeistoffen (bv. soep, melk, koffie,...)
- Sauzen, vet en oliën (uitgezonderd gerechten waar een klein aandeel saus in zit)
- Theezakjes en koffiepads
- Behandeld hout (met verf, vernis, impregneermiddel)
- Beenderen en dierlijk (slacht)afval
- Dierenkrengen
- Schelpen van mosselen, oesters, ...
- Kattenbakvulling en vogelkooizand
- Mest van grote huisdieren of in grote hoeveelheden
- Stof uit de stofzuiger
- Wegwerpluiers en ander hygiëne-afval
- Aarde en zand
- Kurk
- Asresten, houtskool
- Plastiek, glas, metalen
- Grof ongesnipperd snoeihout, dikke takken

1.4 De bepalingen rond het groenafval en vergelijkbaar bedrijfsafval worden beschreven in deel 2.

## **Artikel 2 Inzameling**

2.1 Het GFT-afval en organisch-biologisch vergelijkbaar bedrijfsafval word(t)(en) in principe om de twee weken huis aan huis opgehaald langs de straten, wegen en pleinen waar de inzameling is ingericht, op de door het college van burgemeester en schepenen bepaalde dagen. Het college van burgemeester en schepenen bepaalt desgevallend de straten die door de ophaaldienst met een andere frequentie worden bediend.

2.2 GFT-afval en organisch-biologisch vergelijkbaar bedrijfsafval mag (mogen) niet worden meegegeven met het huisvuil, grofvuil of een andere selectieve inzameling, andere dan die van GFT.

2.3 Verontreinigd GFT-afval en organisch-biologisch vergelijkbaar bedrijfsafval word(t)(en) niet aanvaard bij de selectieve inzameling.

2.4 Groenafval en vergelijkbaar bedrijfsafval mag (mogen) niet meegegeven of afgegeven worden op een andere wijze dan bepaald in deel 2.

## **Artikel 3 Wijze van aanbidding**

3.1 Het GFT-afval en organisch-biologisch vergelijkbaar bedrijfsafval moet(en) aangeboden worden in een GFT-container, die ter beschikking wordt gesteld door de intercommunale maatschappij IOK of de gemeente. De aanbidding dient te gebeuren conform de bepaling vermeld in deel 2. De bak dient met het handvat naar de straatzijde geplaatst te worden.

3.2 Na de lediging dient de bak zo snel mogelijk van de openbare weg verwijderd te worden, in ieder geval voor de volgende dag.

## **Artikel 4 Gebruik van de GFT-container**

De ter beschikking gestelde GFT-container blijft eigendom van de intercommunale of de gemeente en wordt slechts voor gebruik door de gemeente aan de inwoners ter beschikking gesteld voor de duur van de GFT-inzameling.

## **Artikel 5**

5.1 De inwoners zijn persoonlijk verantwoordelijk voor het deugdelijk gebruik en onderhoud van de GFT-container. Onder deugdelijk gebruik wordt begrepen dat de GFT-container uitsluitend mag aangewend worden voor de opslag van GFT-afval en organisch-biologisch vergelijkbaar bedrijfsafval.

5.2 In geval van schade, diefstal of verlies dient de inwoner de gemeente hiervan onverwijld in kennis te stellen met het oog op de herstelling of de vervanging door een nieuwe GFT-container. De kosten van herstelling of vervanging kunnen verhaald worden op de inwoner, in geval van oneigenlijk gebruik.

5.3 De GFT-container dient verbonden te blijven aan het adres waar hij is geleverd. In geval van verhuizing is het de inwoner niet toegestaan om de GFT-container mee te nemen naar zijn nieuwe adres.

5.4 Inwoners die ten gevolge van een verhuizing binnen of naar de gemeente geen beschikking hebben over een GFT-container kunnen bij de gemeente of de intercommunale een GFT-container bekomen.

5.5 Het reinigen van de bakken mag enkel gebeuren met milieu-ongevaarlijke of onschadelijke producten.

## **Artikel 6 Sancties**

Inbreuken op de artikelen 2.2, 2.3, 2.4, 3.2 en 5 worden gestraft met een gemeentelijke administratieve geldboete die maximaal 175 of 350 euro bedraagt, naargelang de overtreder minderjarig of meerderjarig is.

## Deel 2      Specifieke bepalingen

### Artikel 7

Dit hoofdstuk is, tenzij verder anders bepaald in dit hoofdstuk, van toepassing op de volgende inwoners van de gemeente, dewelke voor het DIFTAR-systeem kunnen worden opgedeeld in de volgende categorieën:

1. elk gezin, bestaande uit één of meerdere natuurlijke personen, ingeschreven in de bevolkingsregisters of in het vreemdelingenregister;
2. elk gezin, bestaande uit één of meerdere natuurlijke personen, dat op het grondgebied van de gemeente op het even welke woning of woongelegenheid in gebruik heeft, hetzij tijdelijk, hetzij als tweede verblijf of zich het gebruik ervan voorbehoudt zonder nochtans ingeschreven te zijn in de bevolkingsregisters of in het vreemdelingenregister en dat ervoor geopteerd heeft in te stappen in het DIFTAR-systeem en bijgevolg geïntialiseerd is als ophaalpunt van huisvuil en/of GFT en als dusdanig gekend is als afvalproducent gebruik makend van container(s) voorzien van een elektronische gegevensdrager;
3. ieder natuurlijk persoon en rechtspersoon die als hoofd- en of bijkomende activiteit op het grondgebied van de gemeente een commerciële, industriële, landbouw- of dienstverlenende activiteit uitoefent en die ervoor geopteerd heeft in te stappen in het DIFTAR-systeem en bijgevolg geïntialiseerd is als ophaalpunt van met huisvuil en/of GFT vergelijkbaar bedrijfsafval en als dusdanig gekend is als afvalproducent, gebruik makend van container(s) voorzien van een elektronische gegevensdrager;
4. verenigingen, scholen, gemeenschapshuizen, rusthuizen, kerkfabrieken, openbare en semi-openbare instellingen, ... en die ervoor geopteerd hebben in te stappen in het DIFTAR-systeem en bijgevolg geïntialiseerd zijn als ophaalpunt van huisvuil en/of GFT en als dusdanig gekend zijn als afvalproducent gebruik makend van container(s) voorzien van een elektronische gegevensdrager.

Dit hoofdstuk is echter niet van toepassing op de inwoners van de gemeente die aan thuiscomposterende doen.

### Artikel 8

8.1 Het GFT-afval en organisch-biologisch vergelijkbaar bedrijfsafval kunnen enkel aangeboden worden zoals voorzien in deze verordening. Indien blijkt dat afvalstoffen worden aangeboden op een wijze die niet voldoet aan de voorwaarden van deze verordening of dat de bij gemeentelijk belastingsreglement op de ophaling en verwerking van afval voorgeschreven provisie bij het verstrijken van de betalingstermijn van de eerste herinnering niet werd betaald en het saldo onder nul euro staat, worden de afvalstoffen niet aanvaard. De aanbieder dient dezelfde dag nog de niet-aanvaarde afvalstoffen terug te nemen.

8.2 Het toezicht op de aanbieding van afvalstoffen wordt uitgevoerd door de ophalers die toelating kregen afvalstoffen in te zamelen. Deze ophalers mogen de aanbieders wijzen op de foutieve aanbieding en de nodige richtlijnen verstrekken.

8.3 Onverminderd de bepalingen van dit artikel zijn de officieren van de gerechtelijke politie, de leden van de federale en lokale politie en de ambtenaren bedoeld in artikel 54 van het Afvalstoffendecreet bevoegd voor het vaststellen van inbreuken op deze verordening en het opstellen van een proces-verbaal.

### Artikel 9

9.1 Het GFT-afval en organisch-biologisch vergelijkbaar bedrijfsafval dienen middels de voorgeschreven recipiënten of wijze aangeboden te worden aan de rand van de openbare weg en vóór het betrokken perceel waar de aanbieder gevestigd is, zonder evenwel het verkeer van voertuigen, fietsers en voetgangers te hinderen. De aanbieder die afgelegen van de openbare weg gevestigd is of die langs wegen, plaatsen of stegen gevestigd is die niet door de wagens van de ophaaldienst bereikbaar zijn, dienen de voorgeschreven recipiënten te plaatsen op de dichtst bij zijn perceel grenzende openbare weg die wel toegankelijk is.

9.2 De inwoners die de recipiënt buitenzetten zijn verantwoordelijk voor het eventueel uitspreiden van de inhoud ervan en staan zelf in voor het opruimen.

9.3 Het is verboden de langs de openbare weg staande recipiënten te openen, geheel of gedeeltelijk te ledigen en/of te doorzoeken, met uitzondering van het bevoegde personeel in de uitoefening van hun functie.

9.4 De geleedigde recipiënten dienen door de aanbieder op de dag van lediging terug te worden verwijderd van de openbare weg.

## **Artikel 10 Wijze van aanbidding**

10.1 Het GFT en organisch-biologisch vergelijkbaar bedrijfsafval dienen gescheiden aangeboden te worden in een groene container voorzien van een ingebouwde elektronische gegevensdrager van 40 l, 120 l of 1100 l toegekend per aansluitpunt overeenkomstig de toekenningsregels zoals bepaald in het gemeentelijk belastingsreglement op de ophaling en verwerking van afval.

10.2 Het gewicht van de aangeboden recipiënt mag niet groter zijn dan:

- 15 kg voor een container van 40 liter
- 50 kg voor een container van 120 liter
- 200 kg voor een container van 1100 liter

## **Artikel 11 Gebruik van de GFT-container**

11.1 De GFT-container blijft eigendom van de door de gemeente aangewezen ophaaldienst, zijnde IOK Afvalbeheer en wordt slechts voor gebruik aan de inwoners ter beschikking gesteld voor de duur van de ophaling van het GFT en organisch-biologisch vergelijkbaar bedrijfsafval.

11.2 De inwoners zijn persoonlijk verantwoordelijk voor het deugdelijk gebruik en onderhoud van de GFT-container. Onder deugdelijk gebruik wordt begrepen dat de GFT-container uitsluitend mag aangewend worden voor de opslag van GFT en organisch-biologisch vergelijkbaar bedrijfsafval.

11.3 In geval van schade of diefstal dient de inwoner ter kennisgeving onverwijld contact op te nemen met de DIFTAR-infomatielijn op het nummer 0800-97 687 met het oog op de herstelling of de vervanging door een nieuwe huisvuilcontainer. De kosten van herstelling of vervanging kunnen verhaald worden op de inwoner, in geval van oneigenlijk gebruik. In geval van diefstal kan de inwoner gratis een nieuwe container ter beschikking krijgen op voorwaarde dat hij onverwijld een proces-verbaal laat opmaken.

## **Artikel 12**

12.1 De GFT-container dient verbonden te blijven aan het adres waar hij is geleverd. In geval van verhuizing is het de inwoner niet toegestaan om de GFT-container mee te nemen naar zijn nieuwe adres.

12.2 Inwoners die ten gevolge van een verhuizing binnen of naar de gemeente geen beschikking hebben over een GFT-container kunnen bij de gemeente een GFT-container aanvragen.

## **Artikel 13**

Voor de gemeente Vosselaar wordt onder groenafval de fractie snoeihout en kerstbomen verstaan. Snoeihout mag maximaal een diameter van 10 cm hebben.

## **Artikel 14**

Het snoeihout wordt minstens tweemaal per jaar huis aan huis opgehaald langs de straten, wegen en pleinen waar de inzameling is georganiseerd, op de door het College van burgemeester en schepenen bepaalde dagen.

## **Artikel 15**

Verontreinigd groenafval wordt niet aanvaard bij de selectieve inzameling (bv. wortels van kleine boompjes moeten ontdaan zijn van zand).

## **Artikel 16**

Het snoeihout dient aangeboden te worden in pakketten (gebonden met een touw) van maximum 25 kg en een maximum lengte van 1,20 m.

## **Artikel 17**

Kerstbomen worden in het begin van de maand januari apart ingezameld op een door het College van burgemeester en schepenen bepaalde dag. De kerstbomen dienen ontdaan te zijn van potten, slingers, linten en alle andere niet organische materialen.

**Artikel 18**

Bij de inzameling van het snoeihout aan huis mag dit slechts ten vroegste vanaf 18.00 u de dag voordien buiten geplaatst worden.

**Artikel 19 Sancties**

Inbreuken op de artikelen 9, 10, 13, 15, 16, 17 en 18 worden gestraft met een gemeentelijke administratieve geldboete die maximaal 175 of 350 euro bedraagt, naargelang de overtreder minderjarig of meerderjarig is.

## **Hoofdstuk V      Inzameling van grofvuil**

- De basistekst goedgekeurd in de gemeenteraad op datum van 01 maart 2007, bekendgemaakt op datum van 13 maart 2007
- Gewijzigd in de gemeenteraad op datum van 04 december 2008, bekendgemaakt op datum van 09 december 2008
- Gewijzigd in de gemeenteraad op datum van 05 december 2013, bekendgemaakt op datum van 16 december 2013
- Gewijzigd in de gemeenteraad op datum van 01 oktober 2020, bekendgemaakt op datum van 08 oktober 2020

### **Deel 1      Algemene bepalingen**

#### **Artikel 1      Definitie**

Voor de toepassing van deze verordening wordt onder grofvuil verstaan: alle afvalstoffen ontstaan door de normale werking van een particuliere huishouding en vergelijkbare bedrijfsafvalstoffen, die omwille van de omvang, de aard en/of het gewicht niet in de recipiënt voor de huisvuilophaling kunnen geborgen worden, met uitzondering van papier, karton, textiel, glas, klein gevaarlijk afval, groenten-, fruit- en tuinafval en organisch-biologisch vergelijkbaar bedrijfsafval of groenafval, plasticverpakkingen, metalen verpakkingen en drankkartons (PMD), afgedankte elektrische en elektronische apparatuur, bouw- en sloopafval, houtafval, metalen gemengd, autobanden en andere selectief ingezamelde afvalstoffen.

#### **Artikel 2      Inzameling**

Het grofvuil wordt opgehaald langs de straten, wegen en pleinen. De aanbidding dient te gebeuren conform de bepalingen vermeld in deel 2. Grofvuil kan eveneens aangeboden worden op het recyclagepark.

#### **Artikel 3      Wijze van aanbidding**

3.1      Het grofvuil moet aangeboden worden als voorwerp of samengebonden bundel.

3.2      Het grofvuil moet aangeboden worden als hanteerbaar voorwerp of pakket en makkelijk ophaalbaar.<sup>86</sup>

3.3      Alle voorwerpen moeten zodanig verpakt worden dat ze geen gevaar kunnen opleveren voor de ophalers van de afvalstoffen.

3.4      Het grofvuil dat niet volgens de voorgeschreven wijze van aanbidding buitengeplaatst wordt en/of dat niet opgehaald wordt, dient dezelfde dag terug binnen gezet te worden door de aanbieder.

#### **Artikel 4      Sancties**

Inbreuken op de artikelen 3.3 en 3.4 worden gestraft met een gemeentelijke administratieve geldboete die maximaal 175 of 350 euro bedraagt, naargelang de overtreder minderjarig of meerderjarig is.

### **Deel 2      Specifieke bepalingen**

#### **Artikel 5**

Het grof vuil wordt vanaf 01 januari 2009 enkel nog afgehaald op afroep op het nummer 014/58 09 96 en dit ten laatste 2 werkdagen voor de aangeduide datum op de kalender.

#### **Artikel 6**

Asbesthoudende materialen (o.a. eternieten golfplaten en leien,...) mogen niet meegegeven worden met de inzameling van het grofvuil. Zij dienen aangeleverd te worden op het intergemeentelijk containerpark.

#### **Artikel 7**

Bouw- en sloopafval, waaronder cellenbeton (Ytong), gyproc, kalk, gips en roofing, evenals treinbielzen (dwarsliggers) mogen niet meegegeven worden met de reguliere inzameling grofvuil. Deze fracties dienen persoonlijk aangeleverd te worden op het intergemeentelijk containerpark.

---

<sup>86</sup> Het opnemen van een maximum gewicht lijkt niet opportuun temeer omdat het gaat over grof vuil. Wel moet het aangeboden worden als hanteerbaar voorwerp en makkelijk ophaalbaar.

**Artikel 8**

Het grofvuil dient aangeboden te worden per stuk of in hanteerbare pakketten van eenzelfde soort welke op een zo goed mogelijke manier dienen gebundeld te worden en welke het volume van 60 l of 0,5 m<sup>3</sup> niet mag overschrijden.

Het stuk of pakket mag niet langer zijn dan 1,20 meter en mag het gewicht van 25 kg niet overschrijden.

**Artikel 9**

Het grofvuil dient zodanig aangeboden te worden dat het geen gevaar kan opleveren voor de ophalers.

**Artikel 10**

Ieder stuk of pakket moet voorzien worden van een zelfklever "Houd Vosselaar rein", te bekomen voor een prijs bepaald door de gemeenteraad en op plaatsen aangeduid door het College van burgemeester en schepenen

**Artikel 11 Sancties**

Inbreuken op de artikelen 6, 7, 8, 9 en 10 worden gestraft met een gemeentelijke administratieve geldboete die maximaal 175 of 350 euro bedraagt, naargelang de overtreder minderjarig of meerderjarig is.



## Hoofdstuk VI Selectieve Inzameling van papier en karton

- De basistekst goedgekeurd in de gemeenteraad op datum van 01 maart 2007, bekendgemaakt op datum van 13 maart 2007
- Gewijzigd in de gemeenteraad op datum van 05 december 2013, bekendgemaakt op datum van 16 december 2013
- Gewijzigd in de gemeenteraad op datum van 05 oktober 2017, bekendgemaakt op datum van oktober 2017
- Gewijzigd in de gemeenteraad op datum van 08 november 2018, bekendgemaakt op datum van 19 november 2018
- Gewijzigd in de gemeenteraad op datum van 01 oktober 2020, bekendgemaakt op datum van 08 oktober 2020

### Artikel 1 Definitie

- 1.1. Voor de toepassing van dit hoofdstuk wordt onder papier en karton verstaan: alle dag-, week- en maandbladen, tijdschriften en periodieken, reclaimedrukwerk en ander drukwerk, publicaties, telefoon- en faxgidsen, schrijfpapier, kopieerpapier, computerpapier, boeken en papieren of kartonnen verpakkingen, ontstaan door de normale werking van een particuliere huishouding en vergelijkbare bedrijfsafvalstoffen, met uitzondering van geolied papier of karton, papier met waslaag, carbonpapier, gelaagd papier, vervuild papier, vervuilde papieren en kartonnen verpakkingen, papieren voorwerpen waar kunststof of andere materialen in verwerkt zijn, kaarten met magneetbanden, behangpapier, cement-, meststof- en sproeistofzakken, e.d.
- 1.2. Voor de toepassing van dit hoofdstuk wordt onder ondergrondse verzamelcontainer verstaan: het permanent voorziene ondergrondse brengsysteem dat door meerdere aansluitpunten wordt gebruikt voor de inzameling van papier en karton en dat beschikbaar wordt gesteld door middel van een toegangskaart.
- 1.3. Voor de toepassing van dit hoofdstuk wordt onder toegangskaart verstaan: een digitale kaart die ter beschikking wordt gesteld van een aansluitpunt en die de houder van de kaart toegang verleent tot een ondergrondse verzamelcontainer.

### Artikel 2 Inzameling

- 2.1 Papier en karton wordt, 12 maal per jaar, in principe maandelijks huis aan huis opgehaald langs de straten, wegen en pleinen waar de inzameling is ingericht, op de door het college van burgemeester en schepenen bepaalde dagen. Papier en karton kunnen ook worden aangeboden op het recyclagepark of via ondergrondse verzamelcontainers voor papier en karton die hiervoor een toegangskaart ter beschikking hebben.
- 2.2 Papier en karton mag niet worden meegegeven met het huisvuil, grofvuil of een andere selectieve inzameling, andere dan die van papier en karton.

### Artikel 3 Wijze van aanbieding voor huis-aan-huis inzameling

- 3.1 Papier/karton dient aangeboden te worden in een gele container van 40 liter, 240 liter, 500 liter, 1000 liter of 1.100 liter toegekend per aansluitpunt overeenkomstig onderstaande toekenningsregels.

Elk aansluitpunt (natuurlijk persoon of rechtspersoon) heeft recht op een gratis papiercontainer overeenkomstig onderstaande toekenningsregels:

- standaardvolume = 240 liter
- bij specifieke woonvormen (o.a. appartementen) kunnen er, in onderling overleg (eigenaar-bewoners) verzamelcontainers van 240 liter en/of 1.100 liter ter beschikking worden gesteld. Indien men kiest voor een verzamelcontainer en het plaatsen van een 1.100 l container niet mogelijk is kan er in onderling overleg een papiercontainer van 500 liter ter beschikking worden gesteld. Indien hierover geen consensus wordt bekomen, ontvangt elk aansluitpunt een papiercontainer van 240 liter of 40 liter.
- 40 liter enkel beschikbaar voor appartementen, gesloten bebouwing en woningen gelegen meer dan 150 m van de reguliere inzamelronde
- bij specifieke omstandigheden (o.a. mindervaliden) kan er in onderling overleg een container van 40 liter ter beschikking gesteld worden.
- elk gezin kan max. een 240 liter container bekomen
- overige aansluitpunten kunnen max. een 240 liter en/of 1.000 liter bekomen. Indien het plaatsen van een 1.000 l container niet mogelijk is kan er in onderling overleg een papiercontainer van 500 liter ter beschikking worden gesteld.

3.2 De recipiënten dienen zorgvuldig gesloten te worden, er mag geen papier uit de container steken en de container mag geen barsten, scheuren of lekken vertonen.

Het gewicht van het aangeboden recipiënt mag niet hoger zijn dan :

- 16kg voor een container van 40 liter
- 100 kg voor een container van 240 liter
- 200 kg voor een container van 500 liter
- 440 kg voor een container van 1000 liter
- 440 kg voor een container van 1100 liter

Indien de hoeveelheid papier die de burger wenst aan te bieden sporadisch beperkt groter is dan de grootte van de ter beschikking gestelde container dan kan de burger het extra papier/karton naast de ter beschikking gestelde container bijplaatsen. Hierbij moet het papier en karton aangeboden worden in bundels of in een stevige verpakking zoals papieren zakken of dozen zodat wegwaaien voorkomen wordt en zodat bij het nat worden de verpakking voldoende stevig blijft en door de ophalers gemanipuleerd kan worden. Het papier en karton mag in geen geval in een plastic zak worden verpakt. Het gewicht van het recipiënt met inhoud mag niet groter zijn dan 25 kg.

3.3 Indien het aansluitpunt besluit om de container te weigeren, dan staat het aansluitpunt in om het papier en karton aan te leveren op het recyclagepark aangezien een huis-aan-huisinzameling niet langer mogelijk is.

3.4 Papier/karton dat wordt aangeboden op een wijze die niet voldoet aan de voorwaarden van dit hoofdstuk, wordt niet meegenomen. De aanbieder dient dit geweigerde papier/karton nog dezelfde dag van de ophaling van de openbare weg te verwijderen. Overtredingen hierop worden beschouwd als sluikstorten, en worden als dusdanig gesanctioneerd.

3.5 De papiercontainer blijft eigendom van IOK Afvalbeheer.

De papiercontainer dient verbonden te blijven aan het adres waar hij is geleverd. Bij verhuizing is het de inwoner niet toegestaan om de papiercontainer mee te nemen naar een nieuw adres.

3.6 De inwoners zijn persoonlijk verantwoordelijk voor het deugdelijk gebruik en onderhoud van de papiercontainer. Onder deugdelijk gebruik wordt begrepen dat de papiercontainer uitsluitend mag aangewend worden voor de opslag van papier/karton.

3.7 Indien wordt vastgesteld dat een container gedurende 1 jaar of langer niet werd gebruikt voor het aanbieden van papier/karton dan behoudt IOK Afvalbeheer het recht om de container terug op te halen.

3.8 In geval van schade (behoudens onrechtmatig gebruik) of diefstal van de papiercontainer dient de inwoner ter kennisgeving onverwijld contact op te nemen met de gratis informatielijn op het nummer 0800 97 687 met het oog op de herstelling of de vervanging door een nieuwe papiercontainer. In geval van diefstal kan de inwoner gratis een nieuwe container ter beschikking krijgen op voorwaarde dat hij onverwijld een proces-verbaal laat opmaken.

3.9 Het papier en karton dat niet volgens de voorgeschreven wijze van aanbieding buitengeplaatst wordt en/of dat niet opgehaald wordt, dient dezelfde dag terug binnen gezet te worden door de aanbieder.

#### **Artikel 4 Sancties**

Inbreuken op de artikelen 2.2 en 3 worden gestraft met een gemeentelijke administratieve geldboete die maximaal 175 of 350 euro bedraagt, naargelang de overtreder minderjarig of meerderjarig is.

## Hoofdstuk VII Selectieve inzameling van plastic flessen en flacons, metalen verpakkingen en drankkartons (PMD).

- De basistekst goedgekeurd in de gemeenteraad op datum van 01 maart 2007, bekendgemaakt op datum van 13 maart 2007
- Gewijzigd in de gemeenteraad op datum van 05 december 2013, bekendgemaakt op datum van 16 december 2013
- Gewijzigd in de gemeenteraad op datum van 05 oktober 2017, bekendgemaakt op datum van 05 oktober 2017
- Gewijzigd in de gemeenteraad op datum van 01 juli 2021, bekendgemaakt op datum van 09 juli 2021

### Deel 1 Algemene bepalingen

1.1 Voor de toepassing van deze verordening wordt onder Plastic flessen en flacons, Metalen verpakkingen en Drankkartons, ook PMD-afval<sup>87</sup> genoemd, verstaan:

Alle huishoudelijke plastic verpakkingen, metalen verpakkingen en drankkartons.

Het maximaal volume is 8 liter.

Ze moeten goed geleidigd, leeggegoten of leeggeschraapt zijn.

De plastic folie moet van de schaalpjes verwijderd en los in de zak gegooid worden.

1.2 Zijn niet toegelaten in de PMD zak:

- andere plastic voorwerpen (speelgoed, bloempotten, spuiten)
- piepschuim en aluminiumfolie
- verpakkingen met een kindveilige sluiting (vb. corrosieve ontstoppers, corrosieve wc ontkalkers)
- verpakkingen van insecticide, onkruidverdelger, mosbestrijder, rattenvergif ...
- siliconenkits
- verpakkingen van motorolie, verf, lak en vernis
- niets vastmaken aan de buitenkant van de PMD-zak
- verpakkingen met minstens één van de volgende pictogrammen:



1.3 Het aangeboden PMD-afval mag geen KGA, glas, etensresten of andere afvalstoffen bevatten.

### Artikel 2 Inzameling

2.1 Het PMD wordt, voor woongelegenheden waar geen ondergrondse verzamelcontainers voor PMD ter beschikking gesteld worden, 24 maal per jaar, in principe om de twee weken huis aan huis opgehaald langs de straten, wegen en pleinen waar de inzameling is ingericht, op de door het college van burgemeester en schepenen bepaalde dagen.

2.2 PMD mag niet worden meegegeven met het huisvuil, grofvuil of een andere inzameling, andere dan die van PMD.

### Artikel 3 Wijze van aanbidding

3.1 Het PMD-afval moet, voor woongelegenheden waar geen ondergrondse verzamelcontainers voor PMD ter beschikking gesteld worden, aangeboden worden in blauwe PMD-zakken, die door de gemeente ter beschikking gesteld worden. De zakken moeten zorgvuldig gesloten worden zoals bepaald in deel 2.

<sup>87</sup> Plastiek folies, plasticzakken, botervlootjes en andere plasticproducten worden niet als PMD beschouwd. Vanaf 1 maart 2021 wordt dit afval wel als PMD beschouwd.

Voor woongelegenheden waar ondergrondse verzamelcontainers voor PMD ter beschikking gesteld worden, kan PMD via de aanmeldkaart aangeboden worden in de ondergrondse verzamelcontainers.

3.2 Het PMD-afval dat niet volgens de voorgeschreven wijze van aanbidding buitengeplaatst wordt en/of dat niet opgehaald wordt, dient dezelfde dag terug binnen gezet te worden door de aanbieder.

#### **Artikel 4 Sancties**

Inbreuken op de artikelen 1.2, 2.2 en 3 worden gestraft met een gemeentelijke administratieve geldboete die maximaal 175 of 350 euro bedraagt, naargelang de overtreder minderjarig of meerderjarig is.

### **Deel 2 Specifieke bepalingen**

#### **Artikel 5**

De ophalingen gebeuren tussen 7.00 uur en 17.00 uur.

#### **Artikel 6**

Het gebruik van de voorgeschreven zakken is geboden en verplichtend voor de ophaling. De zakken zullen door de zorgen van het gemeentebestuur ter beschikking worden gesteld van de inwoners, op wijze door het schepencollege bepaald.

Volgens de noodwendigheden kunnen bijkomende zakken worden aangeschaft, aan de prijs vast te stellen door de gemeenteraad.

#### **Artikel 7**

De gevulde zakken mogen maximum 5 kg wegen en moeten steeds behoorlijk gesloten zijn.

## Hoofdstuk VIII Selectieve inzameling van glas

- De basistekst goedgekeurd in de gemeenteraad op datum van 01 maart 2007, bekendgemaakt op datum van 13 maart 2007
- Gewijzigd in de gemeenteraad op datum van 05 december 2013, bekendgemaakt op datum van 16 december 2013

### Deel 1 Algemene bepalingen

#### Artikel 1 Definitie

1.1 Voor de toepassing van deze verordening wordt onder glas verstaan: hol glas en vlak glas, ontstaan door de normale werking van een particuliere huishouding en een vergelijkbare bedrijfsactiviteit, met uitzondering van vuurvaste voorwerpen, kristal, opaal glas, plexiglas en ander hittebestendig glas, gloeilampen, spaarlampen, TL-lampen, porselein, aardewerk, beeldbuizen, e.d..

1.2 Hol glas betreft alle flessen en bokalen (verpakkingsglas).

1.3 Vlakglas betreft alle glazen voorwerpen zoals ruiten, thermopaneglas, gekleurd vlakglas, draadglas die geen holglas zijn.

#### Artikel 2 Inzameling

2.1 De wijze van inzameling van holglas en vlakglas worden bepaald in deel 2.

2.2 Holglas mag niet worden meegegeven met het huisvuil, grofvuil of een andere selectieve inzameling, andere dan die van glas.

#### Artikel 3 Wijze van aanbidding

Holglas wordt bij de aanbidding ontdaan van deksels en stoppen. Het glas dient leeg en voldoende gereinigd te zijn.

#### Artikel 4

4.1 Het storten in glascontainers van om het even welke andere afvalstof dan glas, is verboden. Het is verboden om naast de glascontainers lege of volle dozen, kratten, zakken, glas of andere voorwerpen achter te laten.

4.2 Het is verboden glas te storten in de glascontainers tussen 22 en 7 uur.

#### Artikel 5 Sancties

Inbreuken op de artikelen 2.2, 3 en 4 worden gestraft met een gemeentelijke administratieve geldboete die maximaal 175 of 350 euro bedraagt, naargelang de overtreder minderjarig of meerderjarig is.

### Deel 2 Specifieke bepalingen

#### Artikel 6

##### Hol glas

Hol glas kan naar een daarvoor voorziene, op het openbaar domein opgestelde glascontainer gebracht worden of op het intergemeentelijk containerpark gedeponereerd worden in de daarvoor voorziene container(s).

##### Vlak glas

Vlak glas mag om veiligheidsredenen (perswagens) niet meegegeven worden met de huis aan huisophaling van grofvuil en mag niet in en/of naast een glascontainer worden geplaatst. Het kan enkel naar het intergemeentelijk containerpark worden gebracht.

#### Artikel 7

In afwijking van artikel 4.2 is het verboden in Vosselaar om glas te deponeren in de glascontainers tussen 20.00 uur en 08.00 uur.

**Artikel 8**

Inbreuken op de artikelen 6 en 7 worden gestraft met een gemeentelijke administratieve geldboete die maximaal 175 of 350 euro bedraagt, naargelang de overtreder minderjarig of meerderjarig is.

## **Hoofdstuk IX      Selectieve inzameling van textiel en herbruikbare goederen**

- De basistekst goedgekeurd in de gemeenteraad op datum van 01 maart 2007, bekendgemaakt op datum van 13 maart 2007
- Gewijzigd in de gemeenteraad op datum van 05 december 2013, bekendgemaakt op datum van 16 december 2013
- Gewijzigd in de gemeenteraad op datum van 01 oktober 2020, bekendgemaakt op datum van 08 oktober 2020
- Gewijzigd in de gemeenteraad op datum van 01 juli 2021 , bekendgemaakt op datum van 09 juli 2021

### **Deel 1      Algemene bepalingen**

#### **Artikel 1      Definitie**

Voor de toepassing van deze verordening wordt onder herbruikbare goederen verstaan: alle door de normale werking van een particuliere huishouding en een vergelijkbare bedrijfsactiviteit ontstane afvalstoffen die via het kringloopcentrum geschikt kunnen gemaakt worden voor hergebruik, zoals meubelen, kleding, kleine huisraad, boeken en platen, speelgoed, e.d..

Voor de toepassing van deze verordening wordt onder huishoudelijk textielafval verstaan: alle niet verontreinigde kledij (textiel en lederwaren), schoeisel, handtassen, beddengoed, woningtextiel (gordijnen, overgordijnen, tafelkleden, servetten...), lompen, e.d., die ontstaan door de normale werking van een particuliere huishouding en een vergelijkbare bedrijfsactiviteit.

#### **Artikel 2      Inzameling**

2.1 Het textiel wordt ingezameld volgens de resultaten van de door IOK Afvalbeheer uitgevoerde marktbevraging, wat inhoudt dat het textiel op het containerpark en achtmaal per jaar, op de data vermeld op de ophaalkalender huis-aan-huis langs de straten, wegen en pleinen waar de ophaling is ingericht, wordt ingezameld.

2.2 Alleen de organisaties die vermeld zijn op de door de OVAM gepubliceerde lijst van geregistreerde inzamelaars, handelaars en makelaars van textielafvalstoffen en die toelating hebben van het college van burgemeester en schepenen, waarmee ze een overeenkomst hebben afgesloten, zijn gemachtigd om huis-aan-huisinzamelingen te organiseren of om textielcontainers te plaatsen op zowel openbaar domein als op privéterrein toegankelijk voor het publiek.

2.3 Het textiel mag niet worden meegegeven met het huisvuil en de gemengde fractie van het bedrijfsafval, het grofvuil of een selectieve inzameling, andere dan deze van het textiel.

#### **Artikel 3      Wijze van aanbidding**

Het storten in textielcontainers van om het even welke andere afvalstof dan textiel, is verboden. Het is verboden om naast de textielcontainers lege of volle dozen, kratten, zakken of andere voorwerpen achter te laten.

#### **Artikel 4      Sancties**

Inbreuken op de artikelen 2.2, 2.3 en 3 worden gestraft met een gemeentelijke administratieve geldboete die maximaal 175 of 350 euro bedraagt, naargelang de overtreder minderjarig of meerderjarig is.

### **Deel 2      Specifieke bepalingen**

#### **Artikel 5**

Erkende instellingen die een overeenkomst afsloten met de gemeente Vosselaar voor het inzamelen van textiel d.m.v. textielcontainers op privé-terrein zullen ten allen tijde de directe omgeving rond de containers rein houden.

#### **Artikel 6      Sancties**

Inbreuken op artikel 5 worden gestraft met een gemeentelijke administratieve geldboete die maximaal 175 of 350 euro bedraagt, naargelang de overtreder minderjarig of meerderjarig is.

## **Hoofdstuk X      Selectieve inzameling van klein gevaarlijk afval**

- De basistekst goedgekeurd in de gemeenteraad op datum van 01 maart 2007, bekendgemaakt op datum van 13 maart 2007
- Gewijzigd in de gemeenteraad op datum van 05 december 2013, bekendgemaakt op datum van 16 december 2013
- Gewijzigd in de gemeenteraad op datum van 01 oktober 2020, bekendgemaakt op datum van 08 oktober 2020
- Gewijzigd in de gemeenteraad op datum van 01 september 2022, bekendgemaakt op datum van 08 september 2022

### **Deel 1      Algemene bepalingen**

#### **Artikel 1      Definitie**

Voor de toepassing van deze politieverordening wordt onder Klein Gevaarlijk Afval, hierna KGA genoemd, verstaan, de afvalstoffen zoals opgesomd in artikel 1.2.1 §2 45° van het Vlarema.<sup>88</sup>

#### **Artikel 2      Inzameling**

2.1 Het KGA kan<sup>89</sup> worden opgehaald op de door het college van burgemeester en schepenen bepaalde plaatsen en tijdstippen.

2.2 KGA wordt ingezameld op het recyclagepark.

2.3 KGA mag niet worden meegegeven met het huisvuil en de gemengde fractie van het bedrijfsafval, het grofvuil of een selectieve inzameling, andere dan deze van KGA.

#### **Artikel 3      Wijze van aanbidding**

3.1 Het KGA dient, tenzij het fysisch onmogelijk of niet aangewezen is, afzonderlijk van andere afvalstoffen aangeboden te worden in een daartoe geschikte recipiënt.

Injectienaalden moeten worden aangeboden in een naaldcontainer.

3.2 Het achterlaten op de stoep of op de openbare weg van de milieubox of andere geschikte recipiënt, bijvoorbeeld in afwachting van de wijkinzameling, is verboden.

#### **Artikel 4**

Het aangeboden KGA wordt zoveel mogelijk in de oorspronkelijke verpakking, inclusief buitenverpakking, aangeboden om de identificatie te vereenvoudigen.

Indien nodig brengt de voortbrenger zelf de aanduiding(en) over de aard, de samenstelling en de eventuele gevaren van het KGA op de verpakking aan.

Producten van verschillende aard mogen niet worden samengevoegd. De aanbieder dient alle nodige voorzorgsmaatregelen te treffen om het lekken en andere ongewenste effecten van het KGA te voorkomen.

#### **Artikel 5**

5.1 Het KGA dat wordt aangeboden bij de wijkinzameling wordt door de begeleider van het ophaalvoertuig in de gepaste sorteer- of opslagrecipiënten gedeponneerd. De aanbieder van het KGA mag dit niet zelf doen.

5.2 Het KGA dat wordt aangeboden op het recyclagepark wordt door het bevoegde personeel in de inrichting aansluitend bij het recyclagepark gedeponneerd. De aanbieder van het KGA mag dit niet zelf doen.

---

<sup>88</sup> De volgende afvalstoffen worden als KGA beschouwd : resten van verven, inkt, lijmen, harsen; olie en vet; solventen zoals ontvetters, beitsmiddelen, benzine, aceton, white spirit, antivries e.d.; zuren zoals zoutzuur, middelen die kalk en cement verwijderen, zwavelzuur, accuzuur e.d.; basen zoals ontstoppers, ammoniak e.d.; schoonmaakmiddelen zoals zeep, waspoeders, wc-reinigers, glansmiddelen voor de vaatwas e.d.; loodstart- en andere batterijen; stoffen of producten met kwik zoals TL-lampen, kwikthermometers, e.d.; KGA van gemengde samenstelling zoals restanten met onbekende samenstelling, cosmetica, pesticiden, e.d.; verpakkingen met of zonder restanten van KGA; en insulinespuiten, pennaalden, gebruikt door particulieren om zichzelf geneesmiddelen en bloedlancetten toe te dienen.

<sup>89</sup> Niet in elke gemeente gebeurt er een ophaling KGA. Bijv. in Beerse niet, in Turnhout wel (op bepaalde dagen via lokale inzamelpunten).



5.3 De afgifte van KGA aan de erkende ophaler gebeurt in aanwezigheid en onder toezicht van het bevoegde personeel.

#### **Artikel 6 Gebruik van de milieubox-of KGA-recipient**

6.1 Indien de milieubox of KGA-recipient ter beschikking wordt gesteld, blijft deze eigendom van het Vlaams gewest of de gemeente en wordt slechts voor gebruik aan de inwoners ter beschikking gesteld. De inwoners zijn persoonlijk aansprakelijk voor het deugdelijk gebruik en onderhoud van de milieubox of KGA-recipient. Onder deugdelijk gebruik wordt begrepen dat de milieubox of KGA-recipient uitsluitend mag gebruikt worden voor de opslag van KGA.

6.2 In geval van schade, diefstal of verlies dient de inwoner de gemeente hiervan onmiddellijk in kennis te stellen met het doel de herstelling of vervanging door een nieuwe milieubox of KGA-recipient. De kosten van herstelling of vervanging kunnen verhaald worden op de inwoner, in geval van oneigenlijk gebruik.

#### **Artikel 7**

Indien de milieubox of KGA-recipient ter beschikking wordt gesteld, moet deze verbonden blijven aan het adres waar hij is afgeleverd. In geval van verhuizing is het de inwoner niet toegestaan om deze recipient mee te nemen naar diens nieuw adres.

#### **Artikel 8 Sancties**

Inbreuken op de artikelen 2.3, 3 en 4 worden gestraft met een gemeentelijke administratieve geldboete die maximaal 175 of 350 euro bedraagt, naargelang de overtreder minderjarig of meerderjarig is.

## **Hoofdstuk XI      Het recyclagepark - de milieustraat**

**Niet van toepassing voor de gemeente Vosselaar.**

## **Hoofdstuk XII      Selectieve inzameling van metalen gemengd**

- De basistekst goedgekeurd in de gemeenteraad op datum van 26 juni 2006, bekendgemaakt op datum van 27 juni 2006
- Gewijzigd in de gemeenteraad op datum van 05 december 2013, bekendgemaakt op datum van 16 december 2013
- Gewijzigd in de gemeenteraad op datum van 01 oktober 2020, bekendgemaakt op datum van 08 oktober 2020

### **Deel 1      Algemene bepalingen**

#### **Artikel 1      Definitie**

Voor de toepassing van deze verordening wordt onder metalen gemengd verstaan: alle door de normale werking van een particuliere huishouding en een vergelijkbare bedrijfsactiviteit ontstane soorten van metalen voorwerpen, waarvan de grootte sterk kan verschillen, met uitzondering van KGA, plasticverpakkingen, metalen verpakkingen en drankkartons en afgedankte elektrische en elektronische apparatuur.

#### **Artikel 2      Inzameling**

2.1 De uitvoeringsmodaliteiten van de inzameling van metalen gemengd, die selectief worden ingezameld, worden bepaald in deel 2.

De metalen gemengd worden ook ingezameld op het recyclagepark.

2.2 Onverminderd de bepalingen van 2.4, mogen metalen gemengd niet worden meegegeven met het huisvuil en de gemengde fractie van het bedrijfsafval of een selectieve inzameling, andere dan deze van de metalen gemengd.

2.3 Alle voorwerpen moeten zodanig aangeboden worden dat ze geen gevaar opleveren voor de ophalers van de afvalstoffen.

2.4 Metalen mogen nog samen met de grofvuilophaling ingezameld worden, mits ze achteraf uitgesorteerd worden.

#### **Artikel 3      Wijze van aanbidding**

Metalen gemengd moeten worden aangeboden conform de voorschriften van deel 2.

#### **Artikel 4      Sancties**

Inbreuken op de artikelen 2.2 en 2.3 worden gestraft met een gemeentelijke administratieve geldboete die maximaal 175 of 350 euro bedraagt, naargelang de overtreder minderjarig of meerderjarig is.

### **Deel 2      Specifieke bepalingen**

#### **Artikel 5**

De metalen gemengd worden minstens vier maal per jaar opgehaald langs de straten, wegen en pleinen waar de inzameling is ingericht, op de door het College van burgemeester en schepenen bepaalde dagen.

De organisatie of instelling welke in staat voor de selectieve inzameling van de fractie oude metalen zal hiertoe uitdrukkelijk gemachtigd worden door het College van burgemeester en schepenen.

#### **Artikel 6**

In afwijking met artikel 2.4 mogen metalen gemengd in de gemeente Vosselaar niet worden meegegeven met het huisvuil en het vergelijkbaar bedrijfsafval, het grofvuil of een selectieve inzameling, andere dan deze van de metalen gemengd.

#### **Artikel 7**

De metalen gemengd moeten aangeboden worden, ontdaan van alle niet-metalen toebehoren.

#### **Artikel 8      Sancties**

Inbreuken op de artikelen 6 en 7 worden gestraft met een gemeentelijke administratieve geldboete die maximaal 175 of 350 euro bedraagt, naargelang de overtreder minderjarig of meerderjarig is.

## **Hoofdstuk XIII      Selectieve inzameling van gemengd plasticafval**

- De basistekst goedgekeurd in de gemeenteraad op datum van 26 juni 2006, bekendgemaakt op datum van 27 juni 2006
- Gewijzigd in de gemeenteraad op datum van 04 december 2008, bekendgemaakt op datum van 09 december 2008
- Gewijzigd in de gemeenteraad op datum van 05 december 2013, bekendgemaakt op datum van 16 december 2013

### **Deel 1      Algemene bepalingen**

#### **Artikel 1      Definitie**

1.1 Voor de toepassing van deze verordening wordt onder gemengd plasticafval verstaan: alle plasticverpakkingen die niet met de PMD-ophaling kunnen worden meegegeven, ontstaan door de normale werking van een particuliere huishouding en vergelijkbare bedrijfsafvalstoffen.

1.2 Het aangeboden plasticafval mag geen KGA, glas, etensresten of andere afvalstoffen bevatten.

#### **Artikel 2      Inzameling**

2.1 De uitvoeringsmodaliteiten van de inzameling van gemengd plasticafval, die selectief worden ingezameld, worden bepaald in deel 2.

2.2 Het gemengd plasticafval mag niet worden meegegeven met het huisvuil, grofvuil of een andere inzameling, andere dan die van gemengd plasticafval.

#### **Artikel 3      Wijze van aanbidding**

Gemengd plasticafval moet worden aangeboden conform de voorschriften bepaald in deel 2.

#### **Artikel 4      Sancties**

Inbreuken op de artikelen 1.2 en 2.2 worden gestraft met een gemeentelijke administratieve geldboete die maximaal 175 of 350 euro bedraagt, naargelang de overtreder minderjarig of meerderjarig is.

### **Deel 2      Specifieke bepalingen**

#### **Artikel 5**

Alle plasticverpakkingen die niet met de PMD-verpakkingen kunnen meegegeven worden kunnen in de grijze restafvalcontainer gedeponeerd worden of aangeboden worden op het intergemeentelijk containerpark in de transparante zak voor de restplastic

Restplastic is: plastic verpakkingen, folies, draagtassen, botervlootjes en yoghurtpotjes.

#### **Artikel 6      Sancties**

Inbreuken op de artikelen 5 worden gestraft met een gemeentelijke administratieve geldboete die maximaal 175 of 350 euro bedraagt, naargelang de overtreder minderjarig of meerderjarig is.

## **Hoofdstuk XIV      Verdeling van reclamedrukwerk**

- De basistekst goedgekeurd in de gemeenteraad op datum van 26 juni 2006, bekendgemaakt op datum van 27 juni 2006
- Gewijzigd in de gemeenteraad op datum van 05 december 2013, bekendgemaakt op datum van 16 december 2013

### **Deel 1            Algemene bepalingen**

#### **Artikel 1      Definitie**

Onder reclamedrukwerk wordt verstaan elke ongeadresseerde gedrukte publicatie die minder dan vijf maal per week verschijnt en waarvan minder dan 30% van haar oppervlakte ingevuld is met artikels van algemene informatie.

Onder gratis regionale pers wordt verstaan elke ongeadresseerde gedrukte publicatie die minder dan vijf maal per week verschijnt en waarvan meer dan 30% van haar oppervlakte ingevuld is met artikels van algemene informatie, die gratis wordt verdeeld en periodiek verschijnt.

#### **Artikel 2**

Door de gemeente kunnen zelfklevers al dan niet tegen betaling ter beschikking worden gesteld aan de bevolking. Het opschrift van deze sticker wordt bepaald door het college van burgemeester en schepenen. Deze zelfklever moet duidelijk zichtbaar op de brievenbus worden aangebracht.

#### **Artikel 3**

Het is verboden reclamedrukwerk en gratis regionale pers te bedelen of te laten bedelen in brievenbussen die voorzien zijn van een zelfklever waaruit blijkt dat dit soort drukwerk ongewenst is.

#### **Artikel 4**

Het is verboden reclamedrukwerk en gratis regionale pers te bedelen of te laten bedelen in leegstaande panden of ze achter te laten op andere plaatsen dan in de brievenbus.

#### **Artikel 5      Sancties**

Inbreuken op de artikelen 3 en 4 worden gestraft met een gemeentelijke administratieve geldboete die maximaal 175 of 350 euro bedraagt, naargelang de overtreder minderjarig of meerderjarig is.

### **Deel 2            Specifieke bepalingen**

#### **Artikel 5**

Het is verboden reclamedrukwerk of gratis regionale pers te bedelen tussen 22.00 uur en 07.00 uur.

#### **Artikel 6      Sancties**

Inbreuk op het artikel 5 wordt gestraft met een gemeentelijke administratieve geldboete die maximaal 175 of 350 euro bedraagt, naargelang de overtreder minderjarig of meerderjarig is.

## Hoofdstuk XV      Onderhoud van niet-ingeschreven waterlopen en grachten

- De basistekst goedgekeurd in de gemeenteraad op datum van 26 juni 2006, bekendgemaakt op datum van 27 juni 2006
- Gewijzigd in de gemeenteraad op datum van 05 december 2013, bekendgemaakt op datum van 16 december 2013

### **Artikel 1      Toepassingsgebied**

Waterlopen zijn ingeschreven in atlassen van 1870 en 1950. Waterlopen, grachten, sloten en greppels die niet ingeschreven zijn in deze atlassen, vallen onder de toepassing van deze politieverordening.

### **Artikel 2**

De gebruikers van gronden en landerijen of bij ontstentenis van gebruikers, de eigenaars of zij die belast zijn met het beheer van dergelijke eigendommen, zijn verplicht ervoor te zorgen dat grachten, sloten en greppels op die gronden gelegen, volgens noodzaak te ruimen en op diepte te houden zodat de goede afwatering verzekerd blijft.

### **Artikel 3**

Het is verboden om het even welke voorwerpen of stoffen te werpen in waterlopen en in baangrachten, of deze te dempen of af te sluiten of hoe dan ook de vrije loop van de waters te belemmeren of te wijzigen, behoudens toestemming van de bevoegde overheid.<sup>90</sup>

### **Artikel 4**

Het is eveneens verboden er stoffen in te werpen of te lozen die het water bezoedelen.

### **Artikel 5**

Hij die geheel of ten dele grachten dempt, wordt bestraft met een gemeentelijke administratieve geldboete. Het betreft een gemengde inbreuk (zie artikel 545 van het strafwetboek).

### **Artikel 6**

Bij niet of onvolkomen naleven van de verplichting voorzien in artikel 2 van dit hoofdstuk, kan de gemeente de werken zelf uitvoeren, na behoorlijke ingebrekestelling door de burgemeester van de betrokkene en op kosten en risico van deze laatste.

### **Artikel 7      Sancties**

Inbreuken op de artikelen 2, 3 en 4 en 5 worden bestraft met een gemeentelijke administratieve geldboete die maximaal 175 of 350 euro bedraagt, naargelang de overtreder minderjarig of meerderjarig is.

---

<sup>90</sup> De wet van 26 maart 1971 op de bescherming van de oppervlaktewateren tegen verontreiniging regelt in artikel 1 enkel de bescherming van de wateren van het openbaar hydrografisch net en van de kustwateren tegen verontreiniging.

## Hoofdstuk XVI Bestrijding van organismen die schadelijk zijn voor de openbare gezondheid

- De basistekst goedgekeurd in de gemeenteraad op datum van 01 oktober 2020, bekendgemaakt op datum van 08 oktober 2020.

### Artikel 1 Processierupsen

Alle eigenaars of beheerders van een perceel grond moeten de ontwikkeling en de verspreiding van de zogenaamde processierups (*thaumetopea processionea* L.) of de bastaardsatijnvlinder (*Euproctis chrysorrhoea* L.) efficiënt (laten) bestrijden voor zover de aanwezigheid van deze rupsen een gevaar vormt voor de openbare gezondheid.<sup>91</sup>

### Artikel 2

Het opleggen van een gemeentelijke administratieve geldboete is slechts mogelijk na een schriftelijke aanmaning van de burgemeester tot het nemen van bestrijdingsmaatregelen.

### Artikel 3 Sancties

Inbreuken op artikel 1 worden bestraft met een gemeentelijke administratieve geldboete die maximaal 175 of 350 euro bedraagt, naargelang de overtreder minderjarig of meerderjarig is.

---

<sup>91</sup> Dit geldt voor het openbaar domein alsook voor alle publiek toegankelijke plaatsen.

**Hoofdstuk I Brandveiligheid in publiek toegankelijke inrichtingen<sup>92</sup>**

- De basistekst goedgekeurd in de gemeenteraad op datum van 01 maart 2007, bekendgemaakt op datum van 13 maart 2007
- Gewijzigd in de gemeenteraad op datum van 04 december 2008, bekendgemaakt op datum van 09 december 2008
- Gewijzigd in de gemeenteraad op datum van 03 december 2009, bekendgemaakt op datum van 06 januari 2010
- Gewijzigd in de gemeenteraad op datum van 03 november 2011, bekendgemaakt op datum van 10 november 2011
- Gewijzigd in de gemeenteraad op datum van 05 december 2013, bekendgemaakt op datum van 16 december 2013
- Gewijzigd in de gemeenteraad op datum van 02 oktober 2014, bekendgemaakt op datum van 07 oktober 2014
- Gewijzigd in de gemeenteraad op datum van 05 oktober 2017, bekendgemaakt op datum van 05 oktober 2017
- Gewijzigd in de gemeenteraad op datum van 08 november 2018, bekendgemaakt op datum van 19 november 201

**Artikel 1 Doelstelling**

Dit reglement bepaalt de minimumnormen inzake brandpreventie, waaraan de opvatting, de bouw en de inrichting van publiek toegankelijke gebouwen moeten voldoen<sup>93</sup>.

**Artikel 2 Toepassingsgebied**

De bepalingen van dit reglement zijn van toepassing op alle inrichtingen of delen van inrichtingen, die gewoonlijk, tijdelijk of occasioneel<sup>94</sup> toegankelijk zijn voor het publiek, ook al wordt het publiek er slechts onder bepaalde voorwaarden toegelaten (kosteloos, tegen betaling of op vertoon van een lidkaart).

---

<sup>92</sup> Voor nieuwe gebouwen gelden de basisnormen brandveiligheid: het koninklijk besluit van 07 juli 1994 en latere wijzigingen. Krachtens de artikelen 119 en 135 § 2, 5° van de nieuwe gemeentewet en artikel 4 van de wet van 30 juli 1979 (BS 20/09/1979) betreffende de preventie van brand en ontploffing en betreffende de verplichte verzekering van burgerrechtelijke aansprakelijkheid, kan de gemeenteraad verordeningen in geval van branden en ontploffingen uitvaardigen. De gemeenteraden zijn dus bevoegd om maatregelen uit te vaardigen inzake brandpreventie en brandbestrijding. Minister Dua heeft in de commissievergadering van 01 februari 2001 in het Vlaams Parlement benadrukt dat de gemeenten een grote bevoegdheid ter zake hebben omdat zij middels verordeningen van de gemeenteraad, maatregelen ter preventie van brand en ontploffingen kunnen opleggen in toepassing van de federale wetgeving.

<sup>93</sup> Artikel 2.3.2, §2 van de Vlaamse Codex Ruimtelijke Ordening, bepaalt dat de gemeenteraad stedenbouwkundige verordeningen kan vaststellen over de materies opgesomd in artikel 2.3.1 van dezelfde Vlaamse Codex. Deze eventuele stedenbouwkundige verordeningen gelden voor alle gebouwen en dus niet enkel voor de publiek toegankelijke gebouwen. In geval van verbouwwerken is conform artikel 4.2.1 van de Vlaamse Codex Ruimtelijke Ordening een stedenbouwkundige vergunning vereist om de verbouwingen te kunnen uitvoeren. Het uitvoeren van allerlei aanpassingswerken zonder stedenbouwkundige vergunning is een inbreuk op artikel 4.2.1 en wordt bestraft met correctionele straffen zoals voorzien in artikel 6.1.1 van hetzelfde decreet.

In tegenstelling tot de eventuele stedenbouwkundige verordeningen uitgevaardigd op basis van de Vlaamse Codex Ruimtelijke Ordening, bevat deze politieverordening bepalingen uitgevaardigd krachtens artikel 4 van de wet van 30 juli 1979. Indien een publiek toegankelijk gebouw niet voldoet aan de bepalingen van deze politieverordening, wordt er geen attest van brandveiligheid afgeleverd. In een gebouw dat geen attest van brandveiligheid heeft, mag geen publiek toegelaten worden. De sancties hierop, gaande van een geldboete tot een sluiting van de inrichting, zijn gebaseerd op artikel 4 §1 van de wet betreffende de gemeentelijke administratieve sancties en zijn vermeld in dit hoofdstuk.

<sup>94</sup> Bijvoorbeeld een fabriekshal die occasioneel gebruikt wordt voor een optreden, fuif, ... In tegenstelling tot het hoofdstuk IX van afdeling VI Openbare rust en orde, handelend over de occasionele evenementen dat voorschriften bevat naar de organisator toe, richten de voorschriften van onderhavige politieverordening zich naar de eigenaar van het gebouw. De eigenaar van het gebouw dient ervoor te zorgen dat dit gebouw in orde is op vlak van brandveiligheid.



Hieronder wordt verstaan: zalen, restaurants, parochiezalen, kantines, drankgelegenheden, cafés, tavernes, verbruikszalen, frituren, dansgelegenheden, discotheken, bars, snackbars, eethuizen, vergaderzalen, feestzalen, sportzalen, schietstanden, winkelruimten, jeugdlokalen, bioscopen, culturele centra, dienstencentra, congrescentra, pop-ups, groepspraktijken<sup>95</sup>...

De vermelde lijst is niet limitatief.

Zij gelden niet voor:

- installaties in open lucht en inrichtingen in tijdelijke constructies zoals tenten en kermisinrichtingen;
- voor publiek toegankelijke inrichtingen waarop uit hoofde van brandveiligheid en in het kader van de hoofdfunctie van de inrichting, een andere wetgeving van toepassing is met uitzondering van de basisnormen voor de preventie van brand en ontploffing;
- gebouwen waarvan een beperkt aantal lokalen (wachtkamer, spreekkamer) gebruikt worden voor de uitoefening van een vrij beroep of dienstverlening (geneesheer, advocaat, notaris, kapper, makelaar ...) voor zover er geen grotere brandbelasting aanwezig is dan in een woning;
- eengezinswoningen<sup>96</sup>

### **Artikel 3 Procedures**

De exploitant moet voor het openen, openhouden of heropenen van een publiek toegankelijke inrichting een gunstig attest brandveiligheid van de burgemeester bekomen.

Bij elke wijziging van exploitatie of exploitant, bij transformatie of renovatiewerken, bij vernieuwing van de binneninrichting<sup>97</sup>, bij wijziging van de netto-oppervlakte, bij bestemmingswijziging en bij elke wijziging die de brandveiligheid en de evacuatiemogelijkheden kan beïnvloeden, dient voorafgaandelijk door de exploitant een brandveiligheidsinspectie te worden aangevraagd aan de burgemeester. Na een brandveiligheidscontrole ter plaatse maakt de hulpverleningszone een brandpreventieverslag over aan de burgemeester. De burgemeester kan op basis van dit brandpreventieverslag een brandveiligheidsattest afleveren.

Het brandpreventieverslag bevat de maatregelen, die door de exploitant moeten worden getroffen om in overeenstemming te zijn met onderhavige reglementering.

### **Artikel 4 Vereiste attesten**

#### **4.1 Verzekering**

Inrichtingen die onder de toepassing vallen van Hoofdstuk II van de wet van 30 juli 1979 betreffende de preventie van brand en ontploffing en betreffende de verplichte verzekering van de burgerrechtelijke aansprakelijkheid in dergelijke gevallen, bezorgen aan de burgemeester een duplicaat van het door de verzekeringsonderneming aan de verzekeringnemer afgeleverd attest, bepaald bij artikel 7 van het Koninklijke besluit van 5 augustus 1991 tot uitvoering van de artikelen 8, 8 bis en 9 van de wet van 30 juli 1979 betreffende de verplichtte verzekering van de burgerrechtelijke aansprakelijkheid in dergelijke gevallen. Tevens wordt een duplicaat van het attest bewaard in het veiligheidsdossier.

---

<sup>95</sup> Groepspraktijken: Hierbij volgt de brandweer de filosofie van de basisnormen brandveiligheid (KB 07/07/1994 ev). Een ééngesinswoning met hierin een beperkt aantal lokalen die bestemd zijn voor de uitoefening van een vrij beroep, wordt nog steeds beschouwd als een ééngesinswoning. De basisnormen brandveiligheid zijn hierop niet van toepassing. In hetzelfde voorbeeld waarbij deze lokalen bestemd zijn voor een groepspraktijk (meerdere artsen, advocaten, ...), dan mag dezelfde woning niet meer beschouwd worden als eengezinswoning en zijn de basisnormen brandveiligheid wel van toepassing. Diezelfde redenering wordt dus gehanteerd bij het toepassingsgebied van het UGP.

Pop-ups: Visie van de brandweer: elk publiek toegankelijk gebouw moet voldoen aan het UGP, hoe kortstondig het ook maar geopend is. De regels die van toepassing zijn op pop-ups zijn minimaal (slechts een aantal artikels uit het UGP zijn van toepassing): uitgangen, pictogrammen, veiligheidsverlichting, blustoestellen, versieringen. Panden die in aanmerking komen voor de inrichting van een pop-up moeten brandveilig in orde gemaakt worden alvorens ze in aanmerking kunnen komen voor de verhuur als pop-up. Concreet: keuringsverslagen zouden er moeten zijn, bouwkundig zou het pand in orde moeten zijn (= ten laste van de verhuurder).

<sup>96</sup> Voorbeeld: een kunstenaar die in zijn woning zijn werken tentoonstelt aan het publiek.

<sup>97</sup> Met "vernieuwing van de binneninrichting" wordt bedoeld die vernieuwing die de brandveiligheid en de evacuatiemogelijkheden beïnvloeden.

#### 4.2 Attesten brandklasse, brandweerstand en technische installaties

De exploitant legt op eenvoudige vraag van de brandweerdienst geldige attesten voor betreffende materiaalklasse, brandweerstanden en keuringen van technische installaties.

#### 4.3 Het ter beschikking stellen van een gebouw aan derden

Indien de eigenaar of uitbater zijn gebouw ter beschikking stelt van derden onder welke vorm dan ook, is hij verplicht de geldende brandveiligheidsvoorschriften schriftelijk ter kennis te brengen aan deze derden en dit tegen ontvangstbewijs<sup>98</sup>.

### Artikel 5 Definities

1. **Aantrede:** is de horizontale projectie van de afstand tussen twee opeenvolgende trapneuzen, gemeten op de looplijn.
2. **Afgewerkte vloer:** horizontale wand die de scheiding vormt tussen een bouwlaag van een gebouw en de onmiddellijk hogere of onmiddellijk lagere bouwlaag; deze wand omvat gewoonlijk de volgende drie delen:
  - de vloerbedekking (eventueel samengesteld uit: rokken, isolatielagen, zwevende vloeren...);
  - de onafgewerkte vloer;
  - het plafond.
3. **Autonome stroombron:** elektrische energiebron waarvan het debiet onafhankelijk is van de in normale dienst gebruikte bron(nen); zij is in staat om gedurende een bepaalde tijd installaties of toestellen te voeden waarvan het in dienst houden onmisbaar is. Deze autonome stroombron kan bestaan uit een aansluiting op het openbaar laagspanningsnet wanneer, in normale dienst, de stroomvoeding voortkomt van een statische transformator die aangesloten is op het hoogspanningsnet en die in of nabij het gebouw staat. Deze oplossing is toegelaten indien bij onderbreking van het hoogspanningsnet het openbaar laagspanningsnet in werking blijft. Dit wordt geattesteerd door de elektriciteitsmaatschappij.
4. **Brand:** het geheel van de verschijnselen behorend bij een niet-gecontroleerde schadebrengende verbranding.
5. **Brandpreventie:** het geheel van veiligheidsmaatregelen, zoals omschreven in artikel 1 van de wet van 30 juli 1979 betreffende de preventie van brand en ontploffing en betreffende de verplichte verzekering van de burgerrechtelijke aansprakelijkheid in dergelijke gevallen.
6. **Compartiment:** deel van een gebouw begrensd door wanden die de brandvoortplanting naar het aanliggende compartiment of compartimenten gedurende een bepaalde tijd dienen te beletten. Een compartiment is al dan niet onderverdeeld in lokalen.
7. **Dansvloer:** hieronder dient men te verstaan de vrije vloeroppervlakte van de inrichting waar gedanst wordt.
8. **Deur:** is een bouwelement, dat in een wandopening geplaatst wordt, bestemd om doorgang mogelijk te maken en te verhinderen; de deur bevat een vast gedeelte (deuromlijsting met of zonder bovenpaneel en/of zijpanelen), een beweegbaar gedeelte (deurvleugel), ophangings-, bedienings- en sluitingsorganen en de verbinding met de ruwbouw.
  - **Zelfsluitende deur:** deur uitgerust met een inrichting die in normale werkingsvoorwaarden bestendig tot sluiten gedreven wordt.
  - **Bij brand zelfsluitende deur:** deur uitgerust met een automatisch toestel dat ze bij brand tot sluiten dwingt.
  - **Branddeur:** deur die gelijktijdig voldoet aan de definities inzake weerstand tegen brand. Voor brandwerende deuren, geplaatst na het in voege treden van dit reglement, dient een plaatsingsattest (of schriftelijke verklaring) van de plaatser voorgelegd te worden bij het inspectiebezoek van de brandweer waaruit blijkt dat de deur geplaatst is conform de regels van goed vakmanschap en de plaatsingsvoorschriften van de fabrikant.
  - **Draaideur:** deur die om een verticale as met één of meerdere vleugels
  - **Automatische schuifdeur:** deur die via een detector opent.
9. **Evacuatie deur met dubbele vleugel:** deur met 2 vleugels waarbij elke vleugel is voorzien van een deurklink. Op de gewone vleugels staat de deurklink op normale hoogte, op de 2 de vleugel wordt de klink iets hoger geplaatst, waarbij de deurvleugel kan geopend worden door een lichte druk neerwaarts
10. **Evacuatie niveau:** bouwlaag die de uitgang(en) bevat waardoor de evacuatie naar buiten mogelijk is. Deze uitgangen leiden naar de openbare weg of naar een ruimte vanwaar die bereikbaar is.
11. **Evacuatiweg:** Maximum 10 % hellende weg, binnen het gebouw, die toegang geeft tot trappenhuizen, vluchtterrassen of uitgangen.
12. **Inrichting:** een lokaal of geheel van lokalen en/of gebouw.

<sup>98</sup> Bij voorkeur worden deze brandveiligheidsvoorschriften opgenomen in het huurcontract.

### 13. Keukens:

- **Aanrechtkeuken:** is een vertrek bestemd voor het beperkt gereedmaken van koude en warme spijzen met behulp van apparaten welke zichzelf na verloop van tijd automatisch uitschakelen (voorbeeld: waterkoker, toaster, microgolfoven...) en dit is een vertrek bestemd voor het bewaren van eetwaren, keukengereedschap...
- **Keuken voor huishoudelijk gebruik:** is een keuken met dezelfde bepalingen als een aanrechtkeuken. Tevens mogen de volgende toestellen aanwezig zijn in een keuken voor huishoudelijk gebruik:
  - keukentoeestellen zoals onder andere (stoom)ovens, kookplaten, fornuizen,...
  - maximaal 2 verplaatsbare, elektrische frituurtoestellen met een maximaal gecumuleerde inhoud tot 20 liter waarvan het stopcontact steeds onmiddellijk bereikbaar is. Frituurtoestellen op gas worden nooit aanzien als verplaatsbaar.
- **Keuken voor niet-huishoudelijk gebruik:**
  - elke keuken met een vast frituurtoestel;
  - elke keuken met meer dan 2 verplaatsbare frituurtoestellen;
  - elke keuken met verplaatsbare frituurtoestellen waarbij de gecumuleerde inhoud > 20 liter.

14. **Leidingen:** algemene term die de elektrische geleiders, de kanalen en de pijpen aanduidt.

15. **Lokaal verbrandingstoestel:** verbrandingstoestel geplaatst in het lokaal dat het bedient of in een ander dan de gemeenschappelijke technische lokalen. Voorbeeld: gasradiator of radiator met vloeibare brandstof, kolenkachel, warmeluchtgenerator met verbranding in een lokaal toegankelijk voor het publiek, appartementsstookketel, waterverwarmer met verbranding, kooktoestel met verbranding

16. **Looplijn:** de looplijn wordt als volgt bepaald:

- bij steektrappen en scheluwe trappen, ongeacht hun breedte, ligt de looplijn in het midden van de trap;
- bij draaitrappen breder dan 0,75 m, ligt de looplijn op minstens 0,40 m en hoogstens 0,60 m van de binnenkant van de leuningzone of van de spil, en op minstens 0,35 m van de buitenranden van de treden;
- bij draaitrappen smaller dan 0,75 m ligt de looplijn in het midden.

17. **Nieuw gebouw:** een gebouw dat moet beantwoorden aan de voorwaarden zoals opgenomen in het Koninklijk Besluit van 07 juli 1994 en latere wijzigingen tot vaststelling van de basisnormen voor de preventie van brand en ontploffing waaraan nieuwe gebouwen moeten voldoen.

18. **Onafgewerkte vloer:** horizontale ruwe wand, dragend en scheidend, en omvattend: de dragende delen, de vloerplaten, de tussenliggers en de eventuele vulling, waarbij het geheel de ruwbouw van de vloer vormt.

19. **Ontdekking, detectie, melding, waarschuwing, alarm**

Een brand kan worden:

- ontdekt door één of meer personen;
- gedetecteerd door één of meer automatische middelen.

De melding bestaat erin de brandweer te informeren over de ontdekking of de detectie van een brand.

De waarschuwing behelst het doorgeven van de ontdekking of de detectie van een brand aan de organisatorisch daarbij betrokken personen.

Het alarm beveelt de gebruikers hun compartiment te verlaten.

20. **Open haard:** is een sfeerverwarming door middel van open haarden.

21. **Oppervlakte van een compartiment:** horizontale bruto-oppervlakte zonder enige aftrek gemeten tussen de binnenvlakken der compartimentwanden.

- **Totale oppervlakte:** Is de totale bruto-oppervlakte van de ganse inrichting, dwz zowel van de publiek toegankelijke als niet toegankelijke lokalen en delen.
- **Totale publiek toegankelijke oppervlakte:** Onder de totale oppervlakte van de voor het publiek toegankelijke lokalen en delen, dient verstaan de oppervlakte die binnen de muren van de publiek toegankelijke lokalen (aanhorigheden zoals toiletten, vestiaires e.a. niet inbegrepen) gemeten wordt, zonder aftrek van de oppervlakte bezet door toonbanken, tapkasten en ander meubilair of goederen.

22. **Optrede:** is de verticale projectie van de afstand tussen twee opeenvolgende trapneuzen.

23. **Plafond:** bedekking en/of bescherming van het ondervlak van de onafgewerkte vloer, die bijdragen tot het bekomen van de vereiste EI van de afgewerkte vloer. Tussen de onafgewerkte vloer en het plafond kan er een afgesloten ruimte zijn.

24. **Publiek toegankelijke inrichting:** een inrichting met een publiek toegankelijke bestemming.

- **Nieuwe publiek toegankelijke inrichting:**
  - ofwel een bestaande inrichting dat niet onderworpen is aan onderhavig reglement van bestemming en/of aard wijzigen zodanig dat het onderworpen wordt aan het reglement;

- Deze bestaande inrichting is gelegen in een gebouw dat moet beantwoorden aan de voorschriften van de basisnormen brandveiligheid.
- ofwel in een nieuw gebouw een lokaal of groep van lokalen een publiek toegankelijke bestemming geven.
  - **Bestaande publiek toegankelijke inrichting:** een inrichting die bij de inwerkingtreding van dit reglement reeds geëxploiteerd wordt.
25. **Structurele elementen:** de bouwelementen die de stabiliteit van het geheel of van een gedeelte van het gebouw verzekeren (zoals kolommen, dragende wanden, hoofdbalken, afgewerkte vloeren en andere essentiële delen die het geraamte of skelet van het gebouw vormen) en die bij bezwijken aanleiding geven tot voortschrijdende instorting; voortschrijdende instorting treedt op indien het bezwijken van een constructieonderdeel aanleiding geeft tot bezwijken van onderdelen van het gebouw die zich niet bevinden in de onmiddellijke omgeving van het beschouwde onderdeel en indien de draagkracht van het overblijvende bouwwerk onvoldoende is om de optredende belasting te dragen.
26. **Technisch lokaal of ruimte:** lokaal of ruimte waarin vaste toestellen of installaties zijn opgesteld, verbonden met het gebouw, en dat (die) enkel toegankelijk is voor de personen belast met bediening, toezicht, onderhoud of herstelling.
27. **Terras:** een afgescheiden ruimte met zitjes waar men kan uitrusten of iets kan consumeren.
- **Buitenterras:** in de openlucht, met een uitdrukkelijk karakter van buitenruimte bv. niet-overdekte buitenruimte.
  - **Binnenterras:** een terras met een overdekte constructie waarvan de terraselementen tot één constructief geheel zijn samengevoegd, dat als uitbreiding van de aanpalende publiek toegankelijke inrichting dient en dat volledig afgesloten kan worden.
28. **Tijdelijke inrichting / tijdelijke constructie:**
- Ofwel een inrichting of een constructie waarvoor men geen stedenbouwkundige of omgevingsvergunning dient aan te vragen;
  - Ofwel een tijdelijke gebruikswijziging van een inrichting of constructie
- Een tijdelijke inrichting is een inrichting die maximaal 120 dagen (maximaal 4x 30 aaneengesloten dagen per kalenderjaar) wordt uitgebaat.
- Voorbeeld tijdelijke inrichting: pop-up, ...
29. **Toegangswegen brandweer:** de toegangswegen tot de inrichting worden bepaald in akkoord met de brandweer, die als leidraad de basisnormen hanteert. Bijgebouwen, uitspringende daken, luifels, uitkragende delen of andere dergelijke toevoegingen zijn enkel toegelaten indien daardoor noch de evacuatie, noch de veiligheid van de personen, noch de actie van de brandweer in het gedrang komen.
30. **Uitbreiden:** dit is een lokaal toegankelijk voor het publiek in oppervlakte vergroten. Wanneer de uitbreiding gebeurt buiten het lokaal toegankelijk voor publiek dient de uitbreiding met haar bijhorende evacuatiewegen aan onderhavig reglement te voldoen.
31. **Vals plafond:** horizontaal element, aangebracht onder de afgewerkte vloer om een ruimte hieronder te begrenzen.
32. **Vaste zitplaatsen:** zijn onderling van elkaar gescheiden zitplaatsen, welke in de vloer van de inrichting vast verankerd worden.
33. **Verbouwing / renovatie:** een structurele / bouwkundige wijziging van een bestaand gebouw.
34. **Vernieuwing:** dit is een wijziging aan de binneninrichting van een bestaand lokaal of gebouw, zonder structurele / bouwkundige wijzigingen.
35. **Vluchtterras:** Maximum 10 % hellende vluchtweg, buiten het gebouw, die toegang geeft tot trappen of uitgangen.
36. **Wand:** al dan niet verticaal bouwelement dat twee volumes scheidt; een binnenwand bevindt zich tussen twee binnenomgevingen; een buitenwand bevindt zich tussen een binnen- en een buitenomgeving.
37. **Zaal:** is een multifunctioneel vertrek waar publiek wordt toegelaten.

## Artikel 6 Brandgedrag van materialen

Voor al de definities in dit reglement inzake weerstand tegen brand en reactie tegen brand gelden de bepalingen vermeld in de toepasselijke bijlagen van het KB van 19 december 1997 Koninklijk Besluit en latere wijzigingen tot vaststelling van de basisnormen voor de preventie van brand en ontploffing waaraan nieuwe gebouwen moeten voldoen.

## Artikel 7 Aantal toegelaten personen

Het maximum aantal toegelaten personen wordt vastgesteld aan de hand van volgende criteria. Het criterium dat het minst aantal personen vermeldt (dus ongunstigste) moet in rekening worden gebracht.

7.1 Op basis van het aantal zitplaatsen of vloeroppervlakte:

- indien geen vaste zitplaatsen:
  - Algemeen
    - in inrichtingen toegankelijk voor het publiek: **één persoon per 1 m<sup>2</sup>** totale publiek toegankelijke oppervlakte
  - Uitgezonderd
    - op dansvloer: **3 personen per 1 m<sup>2</sup>** totale publiek toegankelijke oppervlakte;
    - in cafés en zalen: **2 personen per 1 m<sup>2</sup>** totale publiek toegankelijke oppervlakte;
    - in winkels: **één persoon per 3 m<sup>2</sup>** totale publiek toegankelijke oppervlakte.
- waar uitsluitend vaste zitplaatsen zijn aangebracht:
  - het aantal vaste zitplaatsen.

7.2 Op basis van het aantal uitgangen

Het berekenen van het aantal uitgangen moet gesteund zijn op de onderstelling dat, bij het verlaten van het gebouw, alle personen van een verdieping zich samen naar de lagere verdieping begeven en dat deze al ontruimd is, als zij er aankomen.

- 1 uitgang maximum aantal = 99 personen
- 2 uitgangen maximum aantal = 499 personen
- 2 + n uitgangen waarbij n het geheel getal is onmiddellijk groter dan de deling door 1000 van de maximale bezetting van het compartiment, indien de bezetting 500 of meer dan 500 personen bedraagt

Er is steeds minimum één uitgang die rechtstreeks toegang geeft op de openbare weg of op een hiermee gelijkgestelde plaats.

Het minimum aantal uitgangen kan door de brandweer verhoogd worden in functie van de maximale bezetting en/of de configuratie van de lokalen.

Het aantal uitgangen van bouwlagen en lokalen wordt bepaald zoals voor de compartimenten.

7.3 Op basis van de nuttige breedte van de uitgangen

In centimeter aan het aantal personen, die ze moeten gebruiken om de inrichting te ontruimen.

Wanneer de inrichting op bovenverdiepingen of in kelderverdiepingen voor het publiek toegankelijke lokalen heeft, moeten deze door vaste trappen bediend worden.

Elke uitgang moet evenwel een minimum vrije hoogte hebben van 2 m en een vrije breedte hebben van minimum 80 cm in het geval van een stedenbouwkundige of omgevingsvergunning en 70 cm in geval van bestaande exploitatie.

De minimumbreedte voor elke trap bedraagt minimum 80 cm in het geval van een stedenbouwkundige of omgevingsvergunning en 70 cm in geval van bestaande exploitatie.

De nuttige breedte van de vluchtruimtes (trappen, overlopen, evacuatiewegen...) wordt als volgt bepaald:

- in geval van evacuatiewegen, deuren, vluchterrassen en hellende toegangen  
nuttige breedte (cm) = aantal personen x 1 cm
- voor trappen die naar de uitgangen dalen  
nuttige breedte (cm) = aantal personen x 1,25 cm
- voor trappen die naar de uitgangen stijgen  
nuttige breedte (cm) = aantal personen x 2 cm

Voor gebouwen die behoren tot het toepassingsgebied van het Koninklijk Besluit van 07 juli 1994 en latere wijzigingen dient bij de bepaling van de vereiste nuttige breedte van de uitgangen rekening gehouden te worden met doorgangseenheden van 60 cm.

7.4 Bepaald door de brandweer op basis van de risico's, de bezetting, de functie, de bereikbaarheid of de inplanting van het gebouw.

7.5 Van toepassing op horecazaken en zalen: het maximum aantal personen dat in de inrichting aanwezig mag zijn, moet worden aangeduid op een bordje dat, duidelijk leesbaar en goed zichtbaar, bij de ingang(en) wordt aangebracht door de exploitant, die alle nodige maatregelen neemt om overschrijding van dit aantal te voorkomen.

#### **Artikel 8 Indeling op basis van het aantal toegelaten personen**

Op basis van de vorige criteria worden volgende indelingen gemaakt:

Categorie	Aantal personen
A	Van 0 tot 50 personen
B	Van 51 tot 100 personen
C	Meer dan 100 personen
D	Meer dan 500 personen

#### **Deel 4 Nieuwe publiek toegankelijke inrichtingen**

Deze bepaling is van toepassing op de nieuwe publiek toegankelijke inrichtingen in gebouwen die vallen onder het toepassingsgebied van de basisnormen brandveiligheid en de bijhorende evacuatiewegen voor categorie A, B, C en D.

De inrichting moet voldoen aan de eisen vermeld in:

- het koninklijk besluit van 07 juli 1994 en latere wijzigingen tot vaststelling van de basisnormen voor de preventie bij brand en ontploffing waaraan nieuwe gebouwen moeten voldoen;
- de bijkomende voorwaarden van deel 4 van onderhavig reglement.

##### **4.1 Inplanting en toegangswegen**

#### **Artikel 9 Inplanting en toegangswegen**

De publiek toegankelijke inrichting moet steeds bereikbaar zijn voor de hulpdiensten.

##### **4.2 Compartimentering en evacuatie**

#### **Artikel 10 Compartimentering**

De publiek toegankelijke inrichting dient gecompartmenteerd te zijn van de delen van het gebouw die niet tot de uitbating behoren, ongeacht of deze in gebruik zijn door de uitbater en/of derden.

Volgende aanhorigheden mogen beschouwd worden als deel uitmakend van de publiek toegankelijke inrichting:

- aanrechtkeukens en keukens voor huishoudelijk gebruik;
- keukens voor niet-huishoudelijk gebruik waarin elk frituurtoestel uitgerust is met een vaste automatische blusinstallatie, welke gekoppeld is aan een mechanisme dat bij in werking treden van de blusinstallatie de brandstoftoevoer afsluit;
- muurkasten;
- lokalen die als drankopslagplaats gebruikt worden;
- lokalen die dienen als werkruimte of beperkte opslag allerhande.

##### **4.3 Voorschriften inzake constructie van compartimenten en evacuatieruimten**

#### **Artikel 11 Compartimenten**

De binnenwanden, die de scheiding vormen tussen het publiek toegankelijke gedeelte en de overige delen van het gebouw dienen een brandweerstand EI60 te hebben.

De deuren in deze binnenwanden zijn van het (bij brand) zelfsluitende type en hebben een brandweerstand van ten minste EI30.

#### **Artikel 12 Draaizin van uitgangdeuren**

Tijdens de openingsuren van de inrichting mogen de uitgangdeuren en de deuren in de evacuatiewegen in geen geval vergrendeld of met een sleutel gesloten worden.

De deuren in de evacuatiewegen moeten ofwel in beide richtingen ofwel in de vluchtzin opendraaien.

Voor inrichtingen van de categorie A, mag de deur van de uitgang naar binnen draaien.

Voor inrichtingen van de categorie B moet ten minste 1 uitgang deur in beide richtingen ofwel in de vluchtrichting draaien.

Voor inrichtingen van de categorie C en D moeten alle uitgangdeuren in beide richtingen ofwel in de vluchtrichting opendraaien.

Publiek toegankelijke inrichtingen van de categorieën B, C of D waarvan een deur niet in de vluchtzin kan opendraaien omdat ze zich op minder dan haar breedte van de rooilijn bevindt, moeten een sas voorzien met een binnendeur die in de vluchtrichting opent zodat de deur op de rooilijn, bij aanwezigheid van publiek in open stand kan geblokkeerd worden.

De deuren in de evacuatiewegen die twee uitgangen verbinden moeten in beide richtingen opendraaien.

Automatisch werkende schuif- of draaideuren mogen gebruikt worden voor uitgangen die rechtstreeks naar buiten uitgeven, mits zij op een eenvoudige wijze (met zogenaamd paniekbeslag) kunnen opendraaien in de vluchtzin.

Trommeldeuren, draaipaaftjes, deuren die niet in de vluchtzin opendraaien en schuifdeuren die niet kunnen opendraaien in de vluchtzin zijn in uitgangen slechts in overtal toegelaten.

Bij evacuatie deuren met een dubbele vleugel, dienen beide deuren voorzien te zijn van een deurklink zodat beide delen eenvoudig te openen zijn.

Glazen wanden en de vleugels van glazen deuren moeten op zichthoogte een opvallend merkteken dragen.

### **Artikel 13    Uitgangen en evacuatiewegen**

De minimale nuttige breedte van de evacuatiewegen, toegangs-, doorgangs- en uitgangdeuren en trappen bedraagt ten minste 0,80m.

De trappen, gangen en deuren evenals de wegen, die er naartoe leiden, hierna met de term "uitgang" aangeduid, moeten een snelle en gemakkelijke ontruiming van de inrichting mogelijk maken. De evacuatiewegen worden zo kort en rechtlijnig mogelijk gehouden en leiden naar een veilige ruimte van waaruit de openbare rijweg bereikbaar is. Het is verboden om het even welke voorwerpen die de doorgangen kunnen belemmeren, te plaatsen in de uitgangen en wegen die er naartoe leiden of de nuttige breedte ervan te verminderen.

In winkels, warenhuizen en soortgelijke inrichtingen mogen de verkoop- en uitstalstands geen hinder vormen voor een vlotte doorgang van het publiek. Het is verboden tussen de verkoopstands of tegen de boord ervan waren te plaatsen, die een vlotte evacuatie in gevaar kunnen brengen of vertragen. De exploitant zorgt ervoor dat de aankoopwagentjes, die ter beschikking van de klanten worden gesteld, zo geplaatst worden dat zij een snelle ontruiming van de inrichting niet verhinderen.

De aanwezigen moeten het gebouw snel en veilig kunnen ontruimen.

Indien een deel van het gebouw, waarin de inrichting is gelegen, gebruikt wordt als privélokalen voor de exploitant, mag een uitgang van de inrichting ook dienst doen als uitgang van dit privé gedeelte.

Indien een deel van het gebouw, waarin de inrichting is gelegen, gebruikt wordt als privélokalen voor derden, is voor dit gedeelte een afzonderlijke uitgang, onafhankelijk van de publiek toegankelijke lokalen, vereist.

## **4.4    Constructievoorschriften voor sommige lokalen en technische ruimten**

### **Artikel 14    Technische lokalen**

Een technisch lokaal of een geheel van technische lokalen vormt een compartiment.

De wanden hebben een brandweerstand van ten minste EI60. Deuren in deze wanden zijn van het zelfsluitende type en hebben een brandweerstand EI<sub>1</sub>30.

### **Artikel 15    Stookplaatsen**

Indien het nominale vermogen van de centrale stookinstallatie minder is dan 30 kW, is een stookplaats niet vereist, toch dient de ruimte voorzien te zijn van een boven- en onderverluchting.

Indien het vermogen van de centrale stookinstallatie meer dan 30 kW en minder dan of gelijk aan 70 kW bedraagt, dient deze ondergebracht in een gecompartmenteerde ruimte conform de eisen zoals vermeld in het Koninklijk Besluit van 07 juli 1994 en latere wijzigingen tot vaststelling van de basisnormen voor de preventie van brand en ontploffing waaraan nieuwe gebouwen moeten voldoen.

Centrale stookinstallaties met een vermogen groter dan 70 kW moeten ondergebracht worden in een stookplaats conform de norm NBN B61-001. In afwijking op deze norm mogen de stookafdelingen en hun bijvertrekken verbonden worden met de andere gedeelten van het gebouw via een zelfsluitende deur EI<sub>1</sub>60 op voorwaarde dat deze lokalen niet uitgeven op een trappenhuis noch op een liftoverloop noch in een lokaal met een bijzonder risico. Deze deur draait in de vluchtrichting.

Gaswandketels van het gesloten type (C) tot 70 kW moeten niet in een gecompartmenteerd en verluchte ruimte opgesteld worden.

In de stookplaats mogen geen materialen worden gestapeld.

De brandstoffenvoorraad moet in een afzonderlijk en goed verlucht lokaal geplaatst worden. De wanden van dit lokaal hebben een brandweerstand EI60. De deuren hierin aangebracht zijn van het zelfsluitende en brandwerende type EI<sub>1</sub>30.

#### **Artikel 16 Gasinstallatie**

Gasmeters mogen niet in de publiek toegankelijke inrichting geplaatst worden tenzij ze worden opgesteld in een kast of lokaal met wanden EI60. Toegang tot deze kast of lokaal geschiedt via een brandwerende deur EI<sub>1</sub>30 of brandwerend toegangsluik EI30. Deze kast of dit lokaal moet verlucht worden conform de voorwaarden van de gasdistributiebeheerder.

Indien op de gastoevoerleiding buiten het gebouw geen afsluiter is aangebracht, zal de exploitant de gasmaatschappij om de plaatsing daarvan verzoeken. De afsluiter moet op de voorgevel goed zichtbaar worden aangeduid.

#### **Artikel 17 Verwarmingstoestellen**

De verwarmingstoestellen, die niet op elektriciteit werken, moeten op een schoorsteen aangesloten zijn of op een speciale inrichting voor de afvoer der verbrandingsproducten. Verplaatsbare verwarmingstoestellen voor stralingswarmte of recipiënten met vloeibare brandstoffen zijn niet toegelaten in de publiek toegankelijke inrichting.

Sfeerverwarming door middel van open haarden is enkel toegelaten in een vaste opstelling. Alle losstaande opstellingen met open vuur zijn verboden.

Lokale verwarmingstoestellen moeten CE gekeurd zijn. Lokale gasverwarmers of toestellen met stookolie dienen aangesloten te zijn op een schoorsteen. De afsluitkranen dienen duidelijk zichtbaar aangeduid te zijn.

In verband met de verwarmingsinstallatie moeten alle nodige veiligheidsmaatregelen worden genomen om oververhitting, ontploffing en brand te voorkomen. In de omgeving van de verwarmingsinstallatie dient alles wat het brandrisico verhoogd, te worden geweerd.

#### **Artikel 18 Terrassen**

Indien het terras vast verbonden is met de gevel van de inrichting moet op het terras een doorgang voorzien worden gelijk in breedte als de uitgangsdeur, dit om een mogelijke evacuatie van de inrichting niet in het gedrang te brengen.

De opstelling van alle terrassen mag de evacuatie van de aanwezigen in het gebouw of aanpalende gebouwen niet in het gedrang brengen.

Indien er gebruik gemaakt wordt van afdekzeilen of een ander soort afdekking moet het textiel van klasse A2 'zelfdovend en niet druipend' zijn. Attesten dienen beschikbaar te zijn voor de brandweer.

Indien er elektrische verlichting voorzien is op het terras dient er eveneens een veiligheidsverlichting geplaatst te worden conform NBN EN1838.

Verwarmingselementen met open vuur en vlammen in de evacuatiewegen zijn verboden.

In de onmiddellijke omgeving van 1 meter rondom het verwarmingstoestel of op afstanden kleiner dan de minimale afstanden zoals bepaald in de technische voorschriften van de fabrikant van het verwarmingstoestel mogen geen brandbare stoffen en materialen opgesteld worden.



Het verwarmingselement mag het afdekzeil niet aanstralen. Deze verwarmingselementen mogen enkel gebruikt worden in open ruimten of ruimten met voldoende verluchting. De verwarmingselementen moeten CE gekeurd zijn.

#### **4.5 Uitrusting van de gebouwen**

##### **Artikel 19 Veiligheidsverlichting**

De inrichting moet voorzien worden van veiligheidsverlichting, die onmiddellijk en automatisch in dienst treedt bij het uitvallen van de stroom.

Minimaal dienen armaturen aangebracht te worden boven elke uitgang deur, in alle evacuatiewegen (gangen en trappen), in de nabijheid van de brandbestrijdingsmiddelen en elektriciteitskasten en in alle lokalen die uitsluitend door kunstlicht bediend worden. De veiligheidsverlichting dient verder uitgebreid te worden zodanig dat de plaatsing en de verlichtingssterkte voldoende is om een gemakkelijke ontruiming te waarborgen. De veiligheidsverlichting moet ten minste gedurende 1 h zonder onderbreking kunnen functioneren.

Veiligheidsverlichting moet geplaatst worden conform NBN EN1838, die bij het uitvallen van de gewone kunstmatige verlichting, de personen toelaat een veilige plaats en de uitgangen van het gebouw te bereiken. Zij volstaat om hindernissen zichtbaar te stellen en de bij brand nodige acties te voeren. Zodra de normale stroom uitvalt, dienen de veiligheidsverlichtingen automatisch en binnen 1 minuut in werking te treden gedurende 1 h.

##### **Artikel 20 Veiligheidssignalisatie**

De plaats van elke uitgang evenals de richting van de wegen, evacuatiewegen en trappen, die naar deze uitgangen leiden, worden aangeduid door wettelijk geldende pictogrammen.

De zichtbaarheid van de pictogrammen wordt verzekerd zowel door de normale verlichting als door de veiligheidsverlichting.

Vanaf om het even welk punt van de inrichting moet steeds minstens 1 aanduiding van uitgang of nooduitgang goed waarneembaar zijn en de grootte van het pictogram moet in verhouding staan tot de afmeting van de ruimte.

##### **Artikel 21 Installaties voor melding, waarschuwing en alarm**

In de inrichting moet er steeds een telefoontoestel aanwezig zijn waarmee de hulpdiensten kunnen bereikt worden.

Indien publiek toegankelijke inrichtingen van de categorie A en B meerdere verdiepingen omvat of deel uitmaakt van een gebouw met meerdere verdiepingen, uitgezonderd een privéwoning, dient er in het gebouw een brandmeldinstallatie voorzien te worden conform de voorschriften zoals opgelegd door de brandweer.

Inrichtingen van categorie C dienen uitgerust te worden met een brandmeldinstallatie conform de voorschriften zoals opgelegd door de brandweer.

Inrichtingen van de categorie D dienen uitgerust te worden met een algemene en automatische branddetectieinstallatie op noodvoeding conform de norm NBN S21-100-1 en -2

Alle producten met dezelfde functie, zoals beschreven in de norm NBN S21-100-1 en -2, die rechtmatig in een andere lidstaat van de Europese Unie of in Turkije zijn vervaardigd en/of in handel zijn gebracht of die rechtmatig zijn vervaardigd in een EVA-land dat partij is bij de Overeenkomst betreffende de Europese Economische Ruimte, worden eveneens aanvaard.

Indien de uitgang van de publiek toegankelijke inrichting ook dienst doet als uitgang van de privélokalen, moeten langs weerszijde van de brandwerende deur tussen het publiek toegankelijke gedeelte en deze privélokalen minimaal gekoppelde autonome detectoren voorzien worden.

##### **Artikel 22 Brandbestrijdingsmiddelen**

Het brandbestrijdingsmateriaal moet goed onderhouden worden, beschermd zijn tegen vorst, op doeltreffende wijze gesignaleerd worden, gemakkelijk bereikbaar opgehangen en oordeelkundig verdeeld zijn. Het moet steeds onmiddellijk in werking kunnen gebracht worden.

Indien er muurhaspels met axiale voeding voorzien moeten worden, dan dient elke haspel vergezeld van één snelblustoestel, zodat een zekere groepering ontstaat van de brandbestrijdingsmiddelen.

## 22.1 Snelblustoestellen

De aard, het aantal en de plaats van de blusmiddelen worden bepaald in akkoord met de bevoegde brandweer. In de inrichtingen toegankelijk voor publiek moeten snelblustoestellen met een minimale capaciteit van 1 bluseenheid voorzien worden à rato van 1 bluseenheid per 150 m<sup>2</sup> totale oppervlakte met een minimum van twee bluseenheden per publiek toegankelijke inrichting. Indien de publiek toegankelijke oppervlakte van de inrichting ≤ 50 m<sup>2</sup>, volstaat 1 bluseenheid per publiek toegankelijke inrichting.

Op elke verdieping van de inrichting moet minstens een snelblustoestel met een capaciteit van minimaal 1 bluseenheid worden voorzien.

In de nabijheid van de stookplaats moet een snelbustoestel met een capaciteit van minimaal 1 bluseenheid opgesteld worden. De branders die vloeibare brandstof gebruiken dienen uitgerust te worden met een automatische blusinstallatie.

In keukens moet een snelblustoestel met een capaciteit van minimaal 1 bluseenheid (een halve bluseenheid voor snelblustoestellen van het type CO<sub>2</sub>) aanwezig zijn. Tevens moet in elke keuken een branddeken aanwezig zijn.

## 22.2 Muurhaspels met axiale voeding

In de publiek toegankelijke inrichtingen met een totale oppervlakte groter dan 500 m<sup>2</sup> dienen muurhaspels met axiale voeding geplaatst te worden (conform NBN EN 671-1) aangesloten via een aangepaste leiding op de openbare waterbedeling of ander gelijkwaardig voedingssysteem. Deze muurhaspels dienen op oordeelkundig gekozen plaatsen opgesteld zodanig dat elk punt van de inrichting kan bereikt worden door de waterstraal uit de straalpijp.

Het aantal muurhaspels wordt zodanig bepaald dat de af te leggen afstand vanaf om het even welk punt tot het dichtst bijgelegen toestel niet meer bedraagt dan de lengte van de gebruikte haspels. De haspels dienen gevoed met een leiding onder druk zodanig dat het debiet bij de minst bedeelde haspel gelijk is aan of groter dan 24 l/min. De leidingen voor bluswater dienen vervaardigd in staal of in een metaal dat minstens dezelfde waarborgen biedt.

## 4.6 Allerlei

### Artikel 23 Open vuur

Het beperkt aanbrengen van sfeerverlichting met open vuur, zoals kaarsen, petroleumlampen is enkel toegelaten mits ze bij het gebruik of bij het omstoten geen brand kunnen veroorzaken. Ze moeten op minstens een halve meter geplaatst worden van elk brandbaar materiaal. Fakkels zijn niet toegelaten.

Bakken en braden aan tafel alsook flamberen aan tafel in de publiek toegankelijke gedeelten zijn enkel toegestaan mits het gebruik van CE-gekeurde toestellen, en mits ze bij het gebruik of bij het omstoten geen brand kunnen veroorzaken. De installatie van de toestellen dient te voldoen aan de reglementaire voorschriften en de regels van goed vakmanschap.

### Artikel 24 Organisatie

Buiten hetgeen voorzien is door deze politieverordening, neemt de uitbater alle nodige maatregelen om de personen, aanwezig in het gebouw, te beschermen tegen brand, paniek en ontploffingen.

De permanente maatregelen die in dat opzicht door de uitbater genomen worden, zullen vermeld worden in het veiligheidsregister.

Al het personeel moet periodiek en ten minste éénmaal per jaar ingelicht worden omtrent de gevaren van brand het hanteren van de brandbestrijdingsmiddelen en de ontruiming van de inrichting.

De uitbater zorgt ervoor dat onbevoegde personen geen toegang hebben tot technische en privélokalen. Dat verbod wordt op die plaatsen aangeduid door middel van een pictogram.

Indien er gerookt wordt in de inrichting, dienen de nodige maatregelen getroffen te worden; asbakken moeten in voldoende aantal en op nuttige plaatsen aanwezig zijn en asbakken dienen geledigd te worden in een metalen recipiënt, voorzien van een goed sluitend metalen deksel of van het type "vlamdovend".

In de lokalen toegankelijk voor het publiek mogen geen vuilnis, afval, afgedankte voorwerpen of producten opgeslagen worden.

## **Deel 5 Te verbouwen of vernieuwde delen van publiek toegankelijke inrichtingen**

Deze bepaling is van toepassing op:

- Nieuwe publiek toegankelijke inrichtingen voor categorie A, B, C en D in gebouwen die niet behoren tot het toepassingsgebied van de basisnormen brandveiligheid;
- De verbouwde of vernieuwde delen van bestaande publiek toegankelijke inrichtingen en de bijhorende evacuatiewegen voor categorie A, B, C en D;
  - Voor de bestaande ongewijzigde delen is deel 6 van toepassing
  - Voor het eventuele uitbreidingsgedeelte is deel 4 van toepassing

### **5.1 Inplanting en toegangswegen**

#### **Artikel 25 Inplanting en toegangswegen**

De publiek toegankelijke inrichting moet steeds bereikbaar zijn voor de hulpdiensten.

### **5.2 Compartimentering en evacuatie**

#### **Artikel 26 Compartimentering**

De publiek toegankelijke inrichting dient gecompartmenteerd te zijn van de delen van het gebouw die niet tot de uitbating behoren, ongeacht of deze in gebruik zijn door de uitbater en/of derden.

Volgende aanhorigheden mogen beschouwd worden als deel uitmakend van het publiek toegankelijke gedeelte:

- aanrechtkeukens en keukens voor huishoudelijk gebruik;
- keukens voor niet-huishoudelijk gebruik waarin elk frituurtoestel uitgerust is met een vaste automatische blusinstallatie, welke gekoppeld is aan een mechanisme dat bij in werking treden van de blusinstallatie de brandstoftoevoer afsluit;
- muurkasten;
- lokalen die als drankopslagplaats gebruikt worden;
- lokalen die dienen als werkruimte of beperkte opslag allerhande.

### **5.3 Voorschriften inzake constructie van compartimenten en evacuatie ruimten**

#### **Artikel 27 Compartimenten**

De binnenwanden, die de scheiding vormen van de voor het publiek toegankelijke lokalen en hun uitgangen, met de overige delen van het gebouw, dienen een brandweerstand EI 60 te hebben.

De deuren in deze binnenwanden zijn van het (bij brand) zelfsluitende type en hebben een brandweerstand van ten minste EI<sub>1</sub>30.

Plafonds bestaande uit houten roosteringen, bekleed en eventueel geïsoleerd op een wijze die analoog is aan deze die beschreven is voor een getest plafond met een brandweerstand EI 60, kunnen toegestaan worden.

Doorvoeringen van leidingen, kanalen, ... doorheen wanden en uitzetvoegen mogen de vereiste brandweerstand van de bouwelementen niet nadelig beïnvloeden. Deze doorvoeren moeten brandwerend gedicht worden door middel van brandwerende voorzieningen zoals onder andere kleppen, manchetten, schuimen, katten, ... en dit conform de regels van goed vakmanschap en plaatsingsrichtlijnen van de fabrikant.

Voor enkelvoudige doorvoeringen zijn de voorschriften van bijlage 7 van het koninklijk besluit van 07 juli 1994 en verdere wijzigingen van toepassing.

#### **Artikel 28 Plafonds en valse plafonds**

In de evacuatiewegen en in de voor het publiek toegankelijke lokalen hebben de valse plafonds een stabiliteit bij brand van R30.

#### **Artikel 29 Draazin van uitgangdeuren**

Tijdens de openingsuren van de inrichting mogen de uitgangdeuren en de deuren in de evacuatiewegen in geen geval vergrendeld of met een sleutel gesloten worden.

De deuren in de evacuatiewegen moeten ofwel in beide richtingen ofwel in de vluchtzin opendraaien.

Voor inrichtingen van de categorie A, mag de deur van de uitgang naar binnen draaien.

Voor inrichtingen van de categorie B moet ten minste 1 uitgang deur in beide richtingen ofwel in de vluchtrichting draaien.

Voor inrichtingen van de categorie C en D moeten alle uitgangdeuren in beide richtingen ofwel in de vluchtrichting opendraaien.

Publiek toegankelijke inrichtingen van de categorieën B, C of D waarvan een deur niet in de vluchtzin kan opendraaien omdat ze zich op minder dan haar breedte van de rooilijn bevindt, moeten een sas voorzien met een binnendeur die in de vluchtrichting opent zodat de deur op de rooilijn, bij aanwezigheid van publiek in open stand kan geblokkeerd worden.

De deuren in de evacuatiewegen die twee uitgangen verbinden moeten in beide richtingen opendraaien.

Automatisch werkende schuif- of draaideuren mogen gebruikt worden voor uitgangen die rechtstreeks naar buiten uitgeven, mits zij een eenvoudige wijze (met zogenaamd paniekbeslag) kunnen opendraaien in de vluchtzin.

Trommeldeuren, draaipaaftjes, deuren die niet in de vluchtzin opendraaien en schuifdeuren die niet kunnen opendraaien in de vluchtzin zijn in uitgangen slechts in overtal toegelaten.

Glazen wanden en de vleugels van glazen deuren moeten op zichthoogte een opvallend merkteken dragen.

Bij evacuatiedeuren met een dubbele vleugel, dienen beide deuren voorzien te zijn van een deurklink zodat beide delen eenvoudig te openen zijn.

### **Artikel 30    Uitgangen en evacuatiewegen**

De minimale nuttige breedte van de evacuatiewegen, toegangs-, doorgangs- en uitgangdeuren en trappen bedraagt ten minste 0,80m.(0,70 m in bestaande gebouwen volgens de definitie van het ARAB)

De trappen, gangen en deuren evenals de wegen, die er naartoe leiden, hierna met de term "uitgang" aangeduid, moeten een snelle en gemakkelijke ontruiming van de inrichting mogelijk maken. De evacuatiewegen worden zo kort en rechtlijnig mogelijk gehouden en leiden naar een veilige ruimte van waaruit de openbare rijweg bereikbaar is. Het is verboden om het even welke voorwerpen die de doorgangen kunnen belemmeren, te plaatsen in de uitgangen en wegen die er naartoe leiden of de nuttige breedte ervan te verminderen.

Geen enkel punt van de publiek toegankelijke inrichting en/of lokalen waar het publiek wordt toegelaten mag zich verder bevinden dan 45m van de dichtstbijzijnde uitgang of van de dichtstbijzijnde evacuatieweg.

Bijkomend mag geen enkel punt van de publiek toegankelijke inrichting en/of lokalen waar het publiek wordt toegelaten zich verder bevinden dan 80m van de tweede uitgang (indien vereist) of van de tweede evacuatieweg (indien vereist).

Evacuatiewegen dienen brandvrij gecompartmenteerd te worden met muren EI 60 en brandwerende deuren EI<sub>1</sub>30 van het zelfsluitende type.

In winkels, warenhuizen en soortgelijke inrichtingen mogen de verkoop- en uitstalstands geen hinder vormen voor een vlotte doorgang van het publiek. Het is verboden tussen de verkoopstands of tegen de boord ervan waren te plaatsen, die een vlotte evacuatie in gevaar kunnen brengen of vertragen. De exploitant zorgt ervoor dat de aankoopwagentjes, die ter beschikking van de klanten worden gesteld, zo geplaatst worden dat zij een snelle ontruiming van de inrichting niet verhinderen. De aanwezigen moeten het gebouw snel en veilig kunnen ontruimen.

Indien een deel van het gebouw, waarin de inrichting gelegen is, gebruikt wordt als privélokalen voor de exploitant, mag een uitgang van de inrichting ook dienst doen als uitgang van dit privé gedeelte.

Indien een deel van het gebouw, waarin de inrichting gelegen is, gebruikt wordt als privélokalen voor derden, is voor dit gedeelte een afzonderlijke uitgang afgescheiden met wanden EI 60 en zelfsluitende en brandwerende deuren EI<sub>1</sub>30 van de publiek toegankelijke inrichting, vereist.

### **Artikel 31    Trappen**

De trappen gebouwd na het in voege treden van huidig reglement, moeten beantwoorden aan de volgende kenmerken:

- De trappen moeten evenals de overlopen een stabiliteit bij brand R30 hebben of dezelfde opvatting van constructie hebben als een betonplaat met stabiliteit bij brand R30. Deze eis geldt niet voor buitentrappen en duplextrappen.

- De bouwmaterialen van buitentrappen of duplextrappen behoren tot de klasse A1 (reactie bij brand volgens de nieuwe Europese klassering EN 13501-1)
- Ze hebben een aantrede van ten minste 20 cm. De optrede mag niet meer dan 18cm bedragen.
- De trappen moeten uit rechte delen bestaan.
- De trappen zijn vast en voorzien van stevige leuning.
- De treden moeten slipvrij zijn.
- De bekledingen van trappen behoren tot klasse A1 (reactie bij brand volgens de nieuwe Europese klassering EN 13501-1)
- De trap is van het "rechte" type. Draaitrappen worden toegestaan zo ze verdreven treden hebben en zo hun treden ten minste 24 cm aantrede hebben op de looplijn.
- De helling van de trap mag niet meer dan 75% bedragen (maximaal hellingshoek 37°).

Rol- en spiltrappen evenals hellende vlakken met een helling van meer dan tien procent komen niet in aanmerking bij de berekening van het aantal trappen of breedte. Roltrappen moeten aan ieder uiteinde kunnen stilgelegd worden.

### **Artikel 32 Terrassen**

Indien het terras vast verbonden is met de gevel van de inrichting moet op het terras een doorgang voorzien worden gelijk in breedte als de deur, dit om een mogelijke evacuatie van de inrichting niet in het gedrang te brengen. De nieuwe doorgang op het terras moet minstens 80 cm breed zijn, een bestaande ongewijzigde doorgang 70 cm. De opstelling van alle terrassen mag de evacuatie van de aanwezigen in het gebouw of aanpalende gebouwen niet in het gedrang brengen.

Indien er gebruik gemaakt wordt van afdekzeilen of een ander soort afdekking moet het textiel van klasse A2 'zelfdovend en niet druipend' zijn. Attesten dienen beschikbaar te zijn voor de brandweer.

Indien er elektrische verlichting voorzien is op het terras dient er eveneens een veiligheidsverlichting geplaatst te worden conform NBN EN1838.

Verwarmingselementen met open vuur en vlammen in de evacuatielwegen zijn verboden.

In de onmiddellijke omgeving van 1 meter rondom het verwarmingstoestel of op afstanden kleiner dan de minimale afstanden zoals bepaald in de technische voorschriften van de fabrikant van het verwarmingstoestel mogen geen brandbare stoffen en materialen opgesteld worden.

Het verwarmingselement mag het afdekzeil niet aanstralen. Deze elementen mogen enkel gebruikt worden in open ruimten of ruimten met voldoende verluchting

## **5.4 Constructievoorschriften voor sommige lokalen en technische ruimten**

### **Artikel 33 Technische lokalen**

Technische ruimtes en technische werkplaatsen zijn gecompartmenteerd ten opzichte van het lokaal toegankelijk voor het publiek. De wanden hebben een brandweerstand van ten minste EI60. Deuren in deze wanden zijn van het zelfsluitende type en hebben een brandweerstand EI,30.

### **Artikel 34 Stookplaatsen**

Indien het nominale vermogen van de centrale stookinstallatie minder is dan 30 kW, is een stookplaats niet vereist, toch dient de ruimte voorzien te zijn van een boven- en onderverluchting.

Indien het vermogen van de centrale stookinstallatie meer dan 30 kW en minder of gelijk aan 70 kW bedraagt, dient deze ondergebracht in een gecompartmenteerde ruimte. De wanden hebben een brandweerstand van ten minste EI60. De toegang tot dit lokaal geschiedt via een zelfsluitende en brandwerende deur EI,30. Het stooklokaal moet voorzien zijn van een adequate onder- en bovenverluchting.

Gaswandketels van het gesloten type (C) tot 70 kW moeten niet in een gecompartmenteerd en verluchte ruimte opgesteld worden.

Centrale stookinstallaties met een vermogen > 70 kW moeten ondergebracht worden in een stookplaats conform norm NBN B61-001. De toegang tot de stookplaats moet geschieden via een sas met de volgende kenmerken: de wanden van dit sas hebben een brandweerstand EI120, zelfsluitende en brandwerende deuren EI<sub>130h</sub> en een oppervlakte van ten minste 2 m<sup>2</sup>. In afwijking van deze norm mogen de stooklokalen en bijvertrekken verbonden worden met andere gedeelten van het gebouw via een zelfsluitende en brandwerende deur EI<sub>160</sub> op voorwaarde dat deze niet rechtstreeks uitgeeft op een trappenhuis noch op een liftoverloop noch in een lokaal met bijzonder risico. De toegangsdeuren tot het stooklokaal moeten openen in de vluchtzin.

In de stookplaats mogen geen materialen worden gestapeld.

De brandstoffenvoorraad moet in een afzonderlijk en goed verlucht lokaal geplaatst worden. De wanden van dit lokaal hebben een brandweerstand EI60. De deuren hierin aangebracht zijn van het zelfsluitende en brandwerende type EI<sub>130</sub>.

### **Artikel 35 Gasinstallatie**

Gasmeters mogen niet in de publiek toegankelijke inrichting geplaatst worden tenzij ze worden opgesteld in een kast of lokaal met wanden EI60. Toegang tot deze kast of lokaal geschiedt via een brandwerende deur EI<sub>130</sub> of brandwerend toegangsluik EI30. Deze kast of dit lokaal moet verlucht worden conform de voorwaarden van de gasdistributiebeheerder.

Indien op de gastoevoerleiding buiten het gebouw geen afsluiter is aangebracht, zal de exploitant de gasmaatschappij om de plaatsing daarvan verzoeken. De afsluiter moet op de voorgevel goed zichtbaar worden aangeduid.

### **Artikel 36 Verwarmingsinstallaties**

De verwarmingstoestellen, die niet op elektriciteit werken, moeten op een schoorsteen aangesloten zijn of op een speciale inrichting voor de afvoer der verbrandingsproducten. Verplaatsbare verwarmingstoestellen voor stralingswarmte of recipiënten met vloeibare brandstoffen zijn niet toegelaten in de voor het publiek toegankelijke lokalen.

Sfeerverwarming door middel van open haarden is enkel toegelaten in een vaste opstelling. Alle losstaande opstellingen met open vuur zijn verboden.

Lokale verwarmingstoestellen moeten CE gekeurd zijn. Lokale gasverwarmers of toestellen met stookolie dienen aangesloten te zijn op een schoorsteen. De afsluitkranen dienen duidelijk zichtbaar aangeduid te zijn.

In verband met de verwarmingsinstallatie moeten alle nodige veiligheidsmaatregelen worden genomen om oververhitting, ontploffing en brand te voorkomen. In de omgeving van de verwarmingsinstallatie dient alles wat het brandrisico verhoogd, te worden geweerd.

## **5.5 Uitrusting van de gebouwen**

### **Artikel 37 Veiligheidsverlichting**

De inrichting moet voorzien worden van veiligheidsverlichting, die onmiddellijk en automatisch in dienst treedt bij het uitvallen van de stroom. Minimaal dienen armaturen aangebracht te worden boven elke uitgang deur, in alle evacuatiewegen (gangen en trappen), in de nabijheid van de brandbestrijdingsmiddelen en elektriciteitskasten en in alle lokalen die uitsluitend door kunstlicht bediend worden. De veiligheidsverlichting dient verder uitgebreid te worden zodanig dat de plaatsing en de verlichtingssterkte voldoende is om een gemakkelijke ontruiming te waarborgen. De veiligheidsverlichting moet ten minste gedurende 1h zonder onderbreking kunnen functioneren. Veiligheidsverlichting geplaatst conform NBN EN1838, die bij het uitvallen van de gewone kunstmatige verlichting, de personen toelaat een veilige plaats en de uitgangen van het gebouw te bereiken. Zij volstaat om hindernissen zichtbaar te stellen en de bij brand nodige acties te voeren. Zodra de normale stroom uitvalt, dienen de veiligheidsverlichtingen automatisch en binnen 1 minuut in werking te treden gedurende 1 h.

### **Artikel 38 Veiligheidssignalisatie**

De plaats van elke uitgang evenals de richting van de wegen, evacuatiewegen en trappen, die naar deze uitgangen leiden, worden aangeduid door wettelijk geldende pictogrammen.

De zichtbaarheid van de pictogrammen wordt verzekerd zowel door de normale verlichting als door de veiligheidsverlichting.

Vanaf om het even welk punt van de inrichting moet steeds minstens 1 aanduiding van uitgang of nooduitgang goed waarneembaar zijn en de grootte van het pictogram moet in verhouding staan tot de afmeting van de ruimte.

### **Artikel 39 Melding, waarschuwing, alarm**

In de inrichting moet er steeds een telefoontoestel aanwezig zijn waarmee de hulpdiensten kunnen bereikt worden

Indien publiek toegankelijke inrichtingen van de categorie A en B meerdere verdiepingen omvat of deel uitmaakt van een gebouw met meerdere verdiepingen, uitgezonderd een privéwoning, dient er in het gebouw een brandmeldinstallatie voorzien te worden conform de voorschriften zoals opgelegd door de brandweer.

Inrichtingen van categorie C dienen verplicht uitgerust te worden met een brandmeldinstallatie conform de voorschriften zoals opgelegd door de brandweer.

Inrichtingen van categorie D dienen voorzien te worden van een algemene en automatische branddetectie-installatie op noodvoeding conform NBN S21-100-1 en -2..

Keuringsattesten conform NBN S21-100-1 en -2. dienen voorgelegd te worden door een erkend keuringsorganisme.

Alle producten met dezelfde functie, zoals beschreven in de norm NBN S21-100-1 en -2., die rechtmatig in een andere lidstaat van de Europese Unie of in Turkije zijn vervaardigd en/of in handel zijn gebracht of die rechtmatig zijn vervaardigd in een EVA-land dat partij is bij de Overeenkomst betreffende de Europese Economische Ruimte, worden eveneens aanvaard.

Indien de uitgang van de publiek toegankelijke inrichting ook dienst doet als uitgang van de privélokalen, moeten langs weerszijde van de brandwerende deur tussen het publiek toegankelijke gedeelte en deze privélokalen minimaal gekoppelde autonome detectoren voorzien worden.

### **Artikel 40 Brandbestrijdingsmiddelen**

#### **40.1 Snelblustoestellen**

De aard, het aantal en de plaats van de blusmiddelen worden bepaald in akkoord met de bevoegde brandweer.

In de inrichtingen, toegankelijk voor publiek moeten snelblustoestellen met een minimale capaciteit van 1 bluseenheid voorzien worden à rato van 1 bluseenheid per 150 m<sup>2</sup> totale oppervlakte met een minimum van twee bluseenheden per publiek toegankelijke inrichting. Indien de publiek toegankelijke oppervlakte van de inrichting ≤ 50 m<sup>2</sup>, volstaat 1 bluseenheid per publiek toegankelijke inrichting.

Op elke verdieping moet minstens een snelblustoestel met een capaciteit van minimaal 1 bluseenheid worden voorzien.

In de nabijheid van de stookplaats moet een snelblustoestel met een capaciteit van minimaal 1 bluseenheid opgesteld worden. De branders die vloeibare brandstof gebruiken dienen uitgerust te worden met een automatische blusinstallatie.

In keukens moet een snelblustoestel met een capaciteit van minimaal 1 bluseenheid (een halve bluseenheid voor snelblustoestellen van het type CO<sub>2</sub>) aanwezig zijn. Tevens moet in elke keuken een branddeken aanwezig zijn.

#### **40.2 Muurhaspels met axiale voeding**

In de publiek toegankelijke inrichtingen met een totale oppervlakte groter dan 500 m<sup>2</sup> dienen muurhaspels met axiale voeding geplaatst te worden (conform NBN EN 671-1) aangesloten via een aangepaste leiding op de openbare waterbedeling of ander gelijkwaardig voedingssysteem. Deze muurhaspels dienen op oordeelkundig gekozen plaatsen opgesteld zodanig dat elk punt van de inrichting kan bereikt worden door de waterstraal uit de straalpijp.

Het aantal muurhaspels wordt zodanig bepaald dat de af te leggen afstand vanaf om het even welk punt tot het dichtst bijgelegen toestel niet meer bedraagt dan de lengte van de gebruikte haspels. De haspels dienen gevoed met een leiding onder druk zodanig dat het debiet bij de minst bedeelde haspel gelijk is aan of groter dan 24 l/min. De leidingen voor bluswater dienen vervaardigd in staal of in een metaal dat minstens dezelfde waarborgen biedt.

## Artikel 41 Andere technische installaties

In functie van de risico's kan de bevoegde brandweerdienst bijkomende eisen opleggen voor andere technische installaties.

Liften moeten, ongeacht het type, brandwerend gescheiden zijn van de publiek toegankelijke lokalen door wanden EI 60 en (bij brand) zelfsluitende en brandwerende deuren EI,30. Deze eisen gelden niet als de lift slechts één compartiment aandoet.

## 5.6 Bouwmaterialen en versieringen

De voorwaarden voor de reactie bij brand van de wanden van lokalen gelden enkel voor de publiek toegankelijke delen en niet voor de privatieve delen.

### Artikel 42

Het zichtbaar oppervlak van de (valse) plafonds, balken, van de (valse) muren, kolommen trappen en van de (valse) vloeren moeten voldoen aan eisen van de wanden van lokalen (zie tabel 1).

De eisen vermeld in tabel 1 zijn van toepassing op de vernieuwde delen:

Tabel 1

Vloerbekledingen	Verticale wanden	Plafonds en valse plafonds	
A0 of A2 <sub>FL</sub> -s2	A0 of A2-s3,d2	A0 of A2-s3,d0	Technische lokalen Parkeerruimten Machinekamers van liften Technische schachten
A3 of E <sub>FL</sub>	A4 of E-d2	A4 of E-d2	Liftkooien
A2 of B <sub>FL</sub> -s2	A0 of A2-s3,d2	A0 of A2-s3,d0	Keukens
A3 of C <sub>FL</sub> -s1	A2 of C-s1,d2	A2 of C-s1,d0	Trappenhuizen
A3 of D <sub>FL</sub> -s1	A3 of D-s2,d2	A3 of D-s2,d0	Evacuatiewegen
A3 of C <sub>FL</sub> -s2	A2 of C-s2,d2	A2 of C-s2,d0	Zalen, lokalen toegankelijk voor publiek
A3 of E <sub>FL</sub> A3 of E <sub>FL</sub> A3 of D <sub>FL</sub> -s2	A3 of E-d2 A3 of E-d2 A3 of D-s3,d1	A3 of E-d1 A3 of E-d1 A3 of D-s3,d1	Andere lokalen ○ LG ○ MG ○ HG

## Artikel 43 Bouwmaterialen, versieringen en bekledingen

Alle aangebrachte versiering<sup>99</sup> dient onontvlambaar te zijn en zelfdovend.

De bekledingen en de vullingen van het meubilair van heringerichte inrichtingen, evenals de niet-vast bevestigde bekledingen en (over)gordijnen van heringerichte inrichtingen hebben een minimale classificatie A2.

Geldige attesten hieromtrent moeten steeds op eenvoudige vraag kunnen voorgelegd worden.

De bekledingen moeten op zodanige wijze zijn aangebracht dat de mogelijkheid niet bestaat tot ophoping van stof of afval achter de bekledingen. Velums en andere horizontaal aangebrachte doeken zijn verboden. Verticaal hangende doeken mogen geen deuren of uitgangen aan het zicht onttrekken of het gebruik ervan bemoeilijken.

De brandweer bepaalt het vereiste brandgedrag van de beklede meubelen in functie van het risico van de inrichting

Gemakkelijk brandbare materialen als rietmatten, stro, karton, boomschors, papier alsmede gemakkelijk brandbare textiel en kunststoffen, mogen in de inrichtingen toegankelijk voor het publiek noch als versiering noch als bouw materiaal aangewend worden.

<sup>99</sup> Worden niet bedoeld: behangpapier, vaste posters tegen de muur, prijslijst tegen de muur, toneeldecors, ...

Tijdelijke papieren versieringen zoals slingers, vlaggetjes en andere decoraties zijn wel verboden gelet op het brandgevaar.



Het zichtbaar oppervlakte van de (valse) vloeren kan een houten vloerbekleding zijn, indien deze op een stenen ondergrond wordt voorzien.

#### **Artikel 44 Gevels**

De gevelbekledingen van de lage gebouwen vertonen klasse D-s3,d1.

De gevelbekledingen van de middelhoge en hoge gebouwen vertonen klasse B-s3,d1

Een maximum van 5% van de zichtbare oppervlakte van de gevels is niet onderworpen aan deze vereiste.

#### **Artikel 45 Daken**

De eindlaagmaterialen van de dakbedekking van nieuwe of heringerichte inrichtingen en van vernieuwde daken of dakbedekkingen, behoren tot klasse A1. Wanneer de eindlaagmaterialen niet voldoen aan de in het eerste lid bepaalde vereiste, vertonen de producten en/of materialen voor dakbedekking de eigenschappen van de klasse BROOF (t1), bepaald in de beschikking 2001/671/EG, of zijn conform aan de beslissing 2000/553/EG.

### **5.7 Allerlei**

#### **Artikel 46 Recipiënten**

Recipiënten voor een vloeibaar gemaakt petroleumgas, zowel voor opslag als voor gebruik, mogen enkel in openlucht ondergebracht worden. In het lokaal toegankelijk voor het publiek of de aanhorende lokalen is de plaatsing ervan verboden.

#### **Artikel 47 Open vuur**

Het beperkt aanbrengen van sfeerverlichting met open vuur, zoals kaarsen, petroleumlampen is enkel toegelaten mits ze bij het gebruik of bij het omstoten geen brand kunnen veroorzaken. Ze moeten op minstens een halve meter geplaatst worden van elk brandbaar materiaal. Fakkels zijn niet toegelaten.

Bakken en braden alsook flamberen in de publiek toegankelijke gedeelten zijn enkel toegestaan mits het gebruik van CE-gekeurde toestellen, en mits ze bij het gebruik of bij het omstoten geen brand kunnen veroorzaken. De installatie van de toestellen dient te voldoen aan de reglementaire voorschriften en de regels van goed vakmanschap.

#### **Artikel 48 Organisatie**

Buiten hetgeen voorzien is door deze politieverordening, neemt de uitbater alle nodige maatregelen om de personen, aanwezig in het gebouw, te beschermen tegen brand, paniek en ontploffingen.

De permanente maatregelen die in dat opzicht door de uitbater genomen worden, zullen vermeld worden in het veiligheidsregister.

Al het personeel moet periodiek en ten minste éénmaal per jaar ingelicht worden omtrent de gevaren van brand het hanteren van de brandbestrijdingsmiddelen en de ontruiming van de inrichting.

De uitbater zorgt ervoor dat onbevoegde personen geen toegang hebben tot technische en privélokalen. Dat verbod wordt op die plaatsen aangeduid door middel van een pictogram.

Indien er gerookt wordt in de inrichting, dienen de nodige maatregelen getroffen te worden; asbakken moeten in voldoende aantal en op nuttige plaatsen aanwezig zijn en asbakken dienen geledigd te worden in een metalen recipiënt, voorzien van een goed sluitend metalen deksel of van het type "vlamdovend".

In de lokalen toegankelijk voor het publiek mogen geen vuilnis, afval, afgedankte voorwerpen of producten opgeslagen worden.

## **Deel 6 Bestaande publiek toegankelijke inrichtingen, tijdelijke inrichtingen en inrichtingen die occasioneel voor publiek toegankelijk zijn**

Deze bepaling is van toepassing op de bestaande publiek toegankelijke inrichtingen van categorie A, B, C, en D.

Voor lokalen of gebouwen die tijdelijke of occasioneel voor het publiek toegankelijk zijn, zijn de volgende artikelen uit deel 6 van toepassing: artikelen 49, 52, 53, 59, 60, 61, 62, 63, 65.1, 66, 67.

### **6.1 Inplanting en toegangswegen**

#### **Artikel 49**

De instelling moet steeds bereikbaar zijn voor de hulpdiensten.

### **6.2 Compartimentering en evacuatie**

#### **Artikel 50 Compartimentering**

De publiek toegankelijke inrichting dient gecompartmenteerd te zijn van de delen van het gebouw die niet tot de uitbating behoren, ongeacht of deze in gebruik zijn door de uitbater en/of derden.

Volgende aanhorigheden mogen beschouwd worden als deel uitmakend van het publiek toegankelijke gedeelte:

- aanrechtkeukens en keukens voor huishoudelijk gebruik;
- keukens voor niet-huishoudelijk gebruik waarin elk frituurtoestel uitgerust is met een vaste automatische blusinstallatie, welke gekoppeld is aan een mechanisme dat bij in werking treden van de blusinstallatie de brandstoftoevoer afsluit;
- muurkasten;
- lokalen die als drankopslagplaats gebruikt worden;
- lokalen die dienen als werkruimte of beperkte opslag allerhande.

### **6.3 Voorschriften inzake constructie van compartimenten en evacuatie ruimten**

#### **Artikel 51 Compartimenten**

De binnenwanden, die de scheiding vormen van de voor het publiek toegankelijke lokalen en hun uitgangen, met de overige delen van het gebouw, dienen een EI60 te hebben.

De deuren in deze binnenwanden zijn van het (bij brand) zelfsluitende type en hebben een brandweerstand van ten minste EI,30.

Tussenvloeren bestaande uit houten roosteringen, bekleed en eventueel geïsoleerd op een wijze die analoog is aan deze die beschreven is voor een getest plafond met een brandweerstand EI 60, kunnen toegestaan worden.

Doorvoeringen van leidingen, kanalen, ... doorheen wanden en uitzetvoegen mogen de vereiste brandweerstand van de bouwelementen niet nadelig beïnvloeden. Deze doorvoeren moeten brandwerend gedicht worden door middel van brandwerende voorzieningen zoals onder andere kleppen, manchetten, schuimen, katten, ... en dit conform de regels van goed vakmanschap en plaatsingsrichtlijnen van de fabrikant.

Voor enkelvoudige doorvoeringen zijn de voorschriften van bijlage 7 van het koninklijk besluit van 07 juli 1994 en verdere wijzigingen van toepassing.

#### ***Bijkomend voor categorie A***

Indien niet kan voldaan worden aan voorgaande eisen dient men in samenspraak met de brandweerdienst minimum autonome rookdetectoren ( BOSEC gekeurd) te voorzien in de voor het publiek toegankelijke lokalen en de aanpalende privégedeelten.

#### ***Bijkomend voor categorie B, C en D***

Indien niet kan voldaan worden aan voorgaande eisen dient men in samenspraak met de brandweerdienst, minimum een branddetectie te voorzien in de publiek toegankelijke lokalen en de aanpalende privégedeelten conform NBN S21-100-1 en -2. De branddetectie dient minimum te bestaan uit een aantal branddetectoren en een centrale.

De detectoren worden geplaatst in de lokalen, de evacuatie ruimten, de technische lokalen, de burelen, de lokalen toegankelijk voor het publiek, de keukens en de bergplaatsen die deel uitmaken van de publiek toegankelijke inrichting. De aangewende detectoren worden aangepast aan het brandrisico.

De publiek toegankelijke lokalen en hun bijhorende evacuatiewegen dienen beveiligd te worden door rookdetectoren.

De centrale is aangepast aan de detectoren en minimaal uitgerust met:

- een optisch signaal dat de in bedrijfsstelling van de installatie aanduidt;
- een akoestisch waarschuwingssignaal;
- een optisch waarschuwingssignaal, dat toelaat de plaats waar de brand ontstaan is te lokaliseren. Dit lokaliseren moet ten minste mogelijk zijn per verdieping.
- een akoestisch en optisch storingssignaal, dat verschilt van het waarschuwingssignaal bij brand.

De centrale wordt gevoed door het openbaar elektriciteitsnet en beveiligd met afzonderlijke zekeringen. In geval het openbaar elektriciteitsnet uitvalt zorgt een secundaire stroombron automatisch voor de voeding van de installatie.

Alle producten met dezelfde functie, zoals beschreven in de norm NBN S21-100-1 en -2, die rechtmatig in een andere lidstaat van de Europese Unie of in Turkije zijn vervaardigd en/of in handel zijn gebracht of die rechtmatig zijn vervaardigd in een EVA-land dat partij is bij de Overeenkomst betreffende de Europese Economische Ruimte, worden eveneens aanvaard.

### **Artikel 52 Draaizin van uitgangsuren**

Het minimum aantal uitgangen kan door de brandweer verhoogd worden in functie van de maximale bezetting en/of de configuratie van de lokalen.

Tijdens de openingsuren van de inrichting mogen de uitgangsuren en de deuren in de evacuatielwegen in geen geval vergrendeld of met een sleutel gesloten worden.

De deuren in de evacuatielwegen die twee uitgangen verbinden moeten in beide richtingen opendraaien.

De deuren in de evacuatielwegen moeten ofwel in beide richtingen ofwel in de vluchtzin opendraaien. Uitzondering voor de inrichtingen van categorie A en B waar de deuren niet in de vluchtrichting dienen te draaien maar waar de draairichting dient vermeld te worden op de deur.

Voor inrichtingen van de categorie C en D moeten alle uitgangsuren in beide richtingen ofwel in de vluchtrichting opendraaien.

Publiek toegankelijke inrichtingen van de categorieën B, C of D waarvan een deur niet in de vluchtzin kan opendraaien omdat ze zich op minder dan haar breedte van de rooilijn bevindt, moeten een sas voorzien met een binnendeur die in de vluchtrichting opent zodat de deur op de rooilijn, bij aanwezigheid van publiek in open stand kan geblokkeerd worden.

Automatisch werkende schuif- of draaideuren mogen gebruikt worden voor uitgangen die rechtstreeks naar buiten uitgeven, mits zij bij het uitvallen van de elektrische stroom of een ander defect automatisch in open stand worden gebracht of mits zij op een eenvoudige wijze (met zogenaamd paniekbeklag) kunnen opendraaien in de vluchtzin.

Trommeldeuren, draaipaaletjes, deuren die niet in de vluchtzin opendraaien en schuifdeuren die niet kunnen opendraaien in de vluchtzin zijn in uitgangen slechts in overtal toegelaten.

Glazen wanden en de vleugels van glazen deuren moeten op zichthoogte een opvallend merkteken dragen.

Bij evacuatielwegen met een dubbele vleugel, dienen beide deuren voorzien te zijn van een deurklink zodat beide delen eenvoudig te openen zijn.

### **Artikel 53 Uitgangen en evacuatielwegen**

De vrije breedte van de uitgang van het publiek toegankelijk lokaal dient minstens 0,80 m breed te zijn (0,70 m in bestaande gebouwen volgens de definitie van het ARAB) en dient een vrije hoogte van minimum 2 m te hebben.

De trappen, gangen en deuren evenals de wegen, die er naartoe leiden, hierna met de term "uitgang" aangeduid, moeten een snelle en gemakkelijke ontruiming van de inrichting mogelijk maken. De evacuatielwegen worden zo kort en rechtlijnig mogelijk gehouden. Het is verboden om het even welke voorwerpen die de doorgangen kunnen belemmeren, te plaatsen in de uitgangen en wegen die er naartoe leiden of de nuttige breedte ervan te verminderen.

Er is steeds minimum één uitgang die rechtstreeks toegang geeft op de openbare weg of op een hiermee gelijkgestelde plaats. De uitgangen zijn zoveel mogelijk gelegen in tegenovergestelde zones van de inrichting. De evacuatiewegen moeten zodanig verdeeld zijn dat ze onafhankelijk van elkaar uitkomen op de openbare weg of op een voldoende grote vrije ruimte om zich veilig van het gebouw te kunnen verwijderen. De aanwezigen moeten het gebouw snel en veilig kunnen ontruimen.

Geen enkel punt van de publiek toegankelijke inrichting en/of lokalen waar het publiek wordt toegelaten mag zich verder bevinden dan 45 m van de dichtstbijzijnde uitgang of van de dichtstbijzijnde evacuatieweg.

Bijkomend mag geen enkel punt van de publiek toegankelijke inrichting en/of lokalen waar het publiek wordt toegelaten zich verder bevinden dan 80 m van de tweede uitgang (indien vereist) of van de tweede evacuatieweg (indien vereist).

Evacuatiewegen dienen brandvrij gecompartmenteerd te worden met muren EI 60 en brandwerende deuren EI<sub>130</sub> van het zelfsluitende type.

In winkels, warenhuizen en soortgelijke inrichtingen mogen de verkoop- en uitstalstands geen hinder vormen voor een vlotte doorgang van het publiek. Het is verboden tussen de verkoopstands of tegen de boord ervan waren te plaatsen, die een vlotte evacuatie in gevaar kunnen brengen of vertragen. De exploitant zorgt ervoor dat de aankoopwagentjes, die ter beschikking van de klanten worden gesteld, zo geplaatst worden dat zij een snelle ontruiming van de inrichting niet verhinderen.

Indien een deel van het gebouw, waarin de inrichting gelegen is, gebruikt wordt als privélokalen voor de exploitant, mag een uitgang van de inrichting ook dienst doen als uitgang van dit privé gedeelte.

Indien een deel van het gebouw, waarin de inrichting gelegen is, gebruikt wordt als privélokalen voor derden, is voor dit gedeelte een afzonderlijke uitgang afgescheiden met wanden EI 1 h en zelfsluitende deuren EI ½ h van de publiek toegankelijke inrichting, vereist.

Rol- en spiltrappen evenals hellende vlakken met een helling van meer dan tien procent niet in aanmerking. Roltrappen moeten aan ieder uiteinde kunnen stilgelegd worden.

#### **Artikel 54 Trappen**

De trappen moeten uit rechte delen bestaan en een aantrede hebben van minimum 20 cm. Draaitrappen kunnen toegestaan worden, mits de aantrede op de looplijn minimum 24 cm bedraagt. De trappen zijn vast en voorzien van stevige leuningen.

De trap dient gemakkelijk begaanbaar te zijn en een gemakkelijke evacuatie mogelijk maken

De treden moeten slipvrij zijn.

#### ***Bijkomend Voor categorie B, C en D***

Wanneer de inrichting op bovenverdiepingen of in kelderverdiepingen voor het publiek toegankelijke lokalen heeft, moeten deze door vaste trappen bediend worden.

Trappen evenals de overlopen dienen een stabiliteit bij brand R30 te hebben of dezelfde opvatting van constructie als een betonplaat met stabiliteit bij brand R30.

Houten trappen dienen aan de onderzijde bekleed met brandwerende beplating; materialen en uitvoering dienen analoog te zijn aan deze van een getest plafond met EI30.

De bouwmaterialen van buitentrappen of duplextrappen behorende tot de klasse A1 (reactie bij brand volgens de nieuwe Europese klassering EN 13501 -1) zijn eveneens toegelaten.

#### **Artikel 55 Terrassen**

Indien het terras vast verbonden is met de gevel van de inrichting moet op het terras een doorgang voorzien worden gelijk in breedte als de deur, dit om een mogelijke evacuatie van de inrichting niet in het gedrang te brengen.

De opstelling van alle terrassen mag de evacuatie van de aanwezigen in het gebouw of aanpalende gebouwen niet in het gedrang brengen.

Indien er gebruik gemaakt wordt van afdekzeilen of een ander soort afdekking moet het textiel 'zelfdovend en niet druipend' zijn.

Indien er elektrische verlichting voorzien is op het terras dient er eveneens een veiligheidsverlichting geplaatst te worden conform NBN EN1838.

Verwarmingselementen met open vuur en vlammen in de evacuatiewegen zijn verboden.

In de onmiddellijke omgeving van 1 meter rondom het verwarmingstoestel of op afstanden kleiner dan de minimale afstanden zoals bepaald in de technische voorschriften van de fabrikant van het verwarmingstoestel mogen geen brandbare stoffen en materialen opgesteld worden.

Het verwarmingselement mag het afdekzeil niet aanstralen. Deze elementen mogen enkel gebruikt worden in open ruimten of ruimten met voldoende verluchting.

#### **6.4 Constructievoorschriften voor sommige lokalen en technische ruimten**

##### **Artikel 56 Technische lokalen**

Technische ruimtes en technische werkplaatsen zijn gecompartmenteerd ten opzichte van het lokaal toegankelijk voor het publiek. De wanden hebben een brandweerstand van ten minste EI60. Deuren in deze wanden zijn van het zelfsluitende type en hebben een brandweerstand EI<sub>1</sub>30.

##### **Artikel 57 Stooklokalen**

Indien het nominale vermogen van de centrale stookinstallatie minder is dan 30 kW, is een stookplaats niet vereist, toch dient de ruimte voorzien te zijn van een boven- en onderverluchting.

Indien het vermogen van de centrale stookinstallatie meer dan 30 kW en minder of gelijk aan 70 kW bedraagt, dient deze ondergebracht in een gecompartmenteerde ruimte. De wanden hebben een brandweerstand van ten minste EI 60. De toegang tot dit lokaal geschiedt via een zelfsluitende en brandwerende deur EI<sub>1</sub>30. Het stooklokaal moet voorzien zijn van een adequate onder- en bovenverluchting.

Gaswandketels van het gesloten type (C) tot 70 kW moeten niet in een gecompartmenteerd en verluchte ruimte opgesteld worden.

Centrale stookinstallaties met een vermogen > 70 kW moeten ondergebracht worden in een stookplaats conform de norm NBN B61-001. De toegang tot de stookplaats moet geschieden via een sas met de volgende kenmerken: de wanden van dit sas hebben een brandweerstand EI120, zelfsluitende en brandwerende deuren EI<sub>1</sub>30h en een oppervlakte van ten minste 2 m<sup>2</sup>. In afwijking van deze norm mogen de stooklokalen en bijvertrekken verbonden worden met andere gedeelten van het gebouw via een zelfsluitende en brandwerende deur EI<sub>1</sub>60 op voorwaarde dat deze niet rechtstreeks uitgeeft op een trappenhuis noch op een liftoverloop noch in een lokaal met bijzonder risico. De toegangsdeuren tot het stooklokaal moeten openen in de vluchtzin.

De brandstoffenvoorraad moet in een afzonderlijk en goed verlucht lokaal geplaatst worden. De wanden van dit lokaal hebben een brandweerstand EI60. De deuren hierin aangebracht zijn van het zelfsluitende en brandwerende type EI<sub>1</sub>30.

In de stookplaats mogen geen materialen worden gestapeld en moeten brandbare materialen geweerd worden.

##### **Artikel 58 Gasinstallatie**

Indien de gasmeters opgesteld staan in de publiek toegankelijke lokalen dienen deze omkast te worden en dient de omkastings verlucht te worden conform de voorschriften van de gasdistributienetbeheerder.

Indien op de gastoevoerleiding buiten het gebouw geen afsluiter is aangebracht, zal de exploitant de gasmaatschappij om de plaatsing daarvan verzoeken. De afsluiter moet op de voorgevel goed zichtbaar worden aangeduid.

##### **Artikel 59 Verwarmingsinstallaties**

De verwarmingstoestellen, die niet op elektriciteit werken, moeten op een schoorsteen aangesloten zijn of op een speciale inrichting voor de afvoer der verbrandingsproducten. Verplaatsbare verwarmingstoestellen voor stralingswarmte of recipiënten met vloeibare brandstoffen zijn niet toegelaten in de voor het publiek toegankelijke lokalen.

Sfeerverwarming door middel van open haarden is enkel toegelaten in een vaste opstelling. Alle losstaande opstellingen met open vuur zijn verboden.

Lokale verwarmingstoestellen moeten CE gekeurd zijn. Lokale gasverwarmers of toestellen met stookolie dienen aangesloten te zijn op een schoorsteen. De afsluitkranen dienen duidelijk zichtbaar aangeduid te zijn.

In verband met de verwarmingsinstallatie moeten alle nodige veiligheidsmaatregelen worden genomen om oververhitting, ontploffing en brand te voorkomen. In de omgeving van de verwarmingsinstallatie dient alles wat het brandrisico verhoogd, te worden geweerd.

## **6.5 Uitrusting van de gebouwen**

### **Artikel 60 Veiligheidsverlichting**

De inrichting moet voorzien worden van veiligheidsverlichting, die onmiddellijk en automatisch in dienst treedt bij het uitvallen van de stroom. Minimaal dienen armaturen aangebracht te worden boven elke uitgang deur, in alle evacuatiewegen (gangen en trappen), in de nabijheid van de brandbestrijdingsmiddelen en elektriciteitskasten en in alle lokalen die uitsluitend door kunstlicht bediend worden. De veiligheidsverlichting dient verder uitgebreid te worden zodanig dat de plaatsing en de verlichtingssterkte voldoende is om een gemakkelijke ontruiming te waarborgen. De veiligheidsverlichting moet ten minste gedurende 1 uur zonder onderbreking kunnen functioneren. Veiligheidsverlichting geplaatst conform NBN EN1838, die bij het uitvallen van de gewone kunstmatige verlichting, de personen toelaat een veilige plaats en de uitgangen van het gebouw te bereiken. Zij volstaat om hindernissen zichtbaar te stellen en de bij brand nodige acties te voeren. Zodra de normale stroom uitvalt, dienen de veiligheidsverlichtingen automatisch en binnen 1 minuut in werking te treden gedurende één uur.

### **Artikel 61 Veiligheidssignalisatie**

De plaats van elke uitgang evenals de richting van de wegen, evacuatiewegen en trappen, die naar deze uitgangen leiden, worden aangeduid door wettelijk geldende pictogrammen.

De zichtbaarheid van de pictogrammen wordt verzekerd zowel door de normale verlichting als door de veiligheidsverlichting.

Vanaf om het even welk punt van de inrichting moet steeds minstens 1 aanduiding van uitgang of nooduitgang goed waarneembaar zijn en de grootte van het pictogram moet in verhouding staan tot de afmeting van de ruimte.

### **Artikel 62 Melding, waarschuwing, alarm**

In de inrichting moet er steeds een telefoontoestel aanwezig zijn waarmee de hulpdiensten kunnen bereikt worden

Indien publiek toegankelijke inrichtingen van de categorie A en B meerdere verdiepingen omvat of deel uitmaakt van een gebouw met meerdere verdiepingen, uitgezonderd een privéwoning, dient er in het gebouw een brandmeldinstallatie voorzien te worden conform de voorschriften zoals opgelegd door de brandweer.

Inrichtingen van categorie C dienen verplicht uitgerust te worden met een brandmeldinstallatie conform de voorschriften zoals opgelegd door de brandweer.

Inrichtingen van categorie D dienen voorzien te worden van een algemene en automatische branddetectie-installatie op noodvoeding conform NBN S-21-100-1 en -2.

Keuringsattesten conform NBN S-21-100-1 en -2 dienen voorgelegd te worden door een erkend keuringsorganisme.

Alle producten met dezelfde functie, zoals beschreven in de norm NBN S-21-100-1 en -2, die rechtmatig in een andere lidstaat van de Europese Unie of in Turkije zijn vervaardigd en/of in handel zijn gebracht of die rechtmatig zijn vervaardigd in een EVA-land dat partij is bij de Overeenkomst betreffende de Europese Economische Ruimte, worden eveneens aanvaard.

Indien de uitgang van de publiek toegankelijke inrichting ook dienst doet als uitgang van de privélokalen, moeten langs weerszijde van de brandwerende deur tussen het publiek toegankelijke gedeelte en deze privélokalen minimaal gekoppelde autonome detectoren voorzien worden.

### **Artikel 63 Brandbestrijdingsmiddelen**

Het brandbestrijdingsmaterieel moet goed onderhouden worden, beschermd zijn tegen vorst, op doeltreffende wijze signaleerd worden, gemakkelijk bereikbaar opgehangen en oordeelkundig verdeeld zijn. Het moet steeds onmiddellijk in werking kunnen gebracht worden.

Indien er muurhaspels met axiale voeding voorzien moeten worden, dan dient elke haspel vergezeld van één snelblustoestel, zodat een zekere groepering ontstaat van de brandbestrijdingsmiddelen.

### 63.1 Snelblustoestellen

De aard, het aantal en de plaats van de blusmiddelen worden bepaald in akkoord met de bevoegde brandweer. In de inrichtingen toegankelijk voor publiek moeten snelblustoestellen met een minimale capaciteit van 1 bluseenheid voorzien worden à rato van 1 bluseenheid per 150 m<sup>2</sup> totale oppervlakte met een minimum van twee bluseenheden per publiek toegankelijke inrichting. Indien de publiek toegankelijke oppervlakte van de inrichting ≤ 50 m<sup>2</sup>, volstaat 1 bluseenheid per publiek toegankelijke inrichting.

Op elke verdieping moet minstens een snelblustoestel met een capaciteit van minimaal 1 bluseenheid worden voorzien.

In de nabijheid van de stookplaats moet een snelbustoestel met een capaciteit van minimaal 1 bluseenheid opgesteld worden. De branders die vloeibare brandstof gebruiken dienen uitgerust te worden met een automatische blusinstallatie.

In keukens moet een snelblustoestel met een capaciteit van minimaal 1 bluseenheid (een halve bluseenheid voor snelblustoestellen van het type CO<sub>2</sub>) aanwezig zijn. Tevens moet in elke keuken een branddeken aanwezig zijn.

### 63.2 Muurhaspels met axiale voeding

In de publiek toegankelijke inrichtingen met een totale oppervlakte groter dan 500 m<sup>2</sup> dienen muurhaspels met axiale voeding geplaatst te worden (conform NBN EN 671-1) aangesloten via een aangepaste leiding op de openbare waterbedeling of ander gelijkwaardig voedingssysteem. Deze muurhaspels dienen op oordeelkundig gekozen plaatsen opgesteld zodanig dat elk punt van de inrichting kan bereikt worden door de waterstraal uit de straalpijp.

Het aantal muurhaspels wordt zodanig bepaald dat de af te leggen afstand vanaf om het even welk punt tot het dichtst bijgelegen toestel niet meer bedraagt dan de lengte van de gebruikte haspels. De haspels dienen gevoed met een leiding onder druk zodanig dat het debiet bij de minst bedeelde haspel gelijk is aan of groter dan 24 l/min. De leidingen voor bluswater dienen vervaardigd in staal of in een metaal dat minstens dezelfde waarborgen biedt.

## Artikel 64 Andere technische installaties

In functie van de risico's kan de bevoegde brandweerdienst bijkomende eisen opleggen voor andere technische installaties.

Liften moeten, ongeacht het type, brandwerend gescheiden zijn van de publiek toegankelijke lokalen door wanden met een brandweerstand EI60 en (bij brand) zelfsluitende en brandwerende deuren EI30. Deze eisen gelden niet als de lift slechts één compartiment aandoet of er een algemene branddetectie geplaatst werd.

## 6.6 Bouwmaterialen en versieringen

### Artikel 65 Bouwmaterialen, versieringen en bekledingen

#### 65.1 Versieringen

Alle aangebrachte versiering<sup>100</sup> dient onontvlambaar te zijn en zelfdovend.

De brandweer bepaalt het vereiste brandgedrag van de beklede meubelen in functie van het risico van de inrichting

Gemakkelijk brandbare materialen als rietmatten, stro, karton, boomschors, papier alsmede gemakkelijk brandbare textiel en kunststoffen, mogen in de inrichtingen toegankelijk voor het publiek noch als versiering noch als bouw materiaal aangewend worden.

De bekledingen moeten op zodanige wijze zijn aangebracht dat de mogelijkheid niet bestaat tot ophoping van stof of afval achter de bekledingen. Velums en andere horizontaal aangebrachte doeken zijn verboden. Verticaal hangende doeken mogen geen deuren of uitgangen aan het zicht onttrekken of het gebruik ervan bemoeilijken.

#### 65.2 Bijkomend voor categorie B, C en D

Het zichtbaar oppervlak van de (valse) plafonds, balken, van de (valse) muren, kolommen trappen en van de (valse) vloeren moeten voldoen aan eisen van de wanden van lokalen (zie tabel 1).

---

<sup>100</sup> Worden niet bedoeld: behangpapier, vaste posters tegen de muur, prijslijst tegen de muur, toneeldecors, ...

Tijdelijke papieren versieringen zoals slingers, vlaggetjes en andere decoraties zijn wel verboden gelet op het brandgevaar.

De eisen vermeld in tabel 1 zijn van toepassing:

Tabel 1

Vloerbekledingen	Verticale wanden	Plafonds en valse plafonds	
A0 of A2 <sub>FL</sub> -s2	A0 of A2-s3,d2	A0 of A2-s3,d0	Technische lokalen Parkeerruimten Machinekamers van liften Technische schachten
A3 of E <sub>FL</sub>	A4 of E-d2	A4 of E-d2	Liftkooien
A2 of B <sub>FL</sub> -s2	A0 of A2-s3,d2	A0 of A2-s3,d0	Keukens
A3 of C <sub>FL</sub> -s1	A2 of C-s1,d2	A2 of C-s1,d0	Trappenhuizen
A3 of D <sub>FL</sub> -s1	A3 of D-s2,d2	A3 of D-s2,d0	Evacuatiewegen
A3 of C <sub>FL</sub> -s2	A2 of C-s2,d2	A2 of C-s2,d0	Zalen, lokalen toegankelijk voor publiek
A3 of E <sub>FL</sub> A3 of E <sub>FL</sub> A3 of D <sub>FL</sub> -s2	A3 of E-d2 A3 of E-d2 A3 of D-s3,d1	A3 of E-d1 A3 of E-d1 A3 of D-s3,d1	Andere lokalen ○ LG ○ MG ○ HG

Het zichtbaar oppervlakte van de (valse) vloeren kan een houten vloerbekleding zijn, indien deze op een stenen ondergrond wordt voorzien.

## 6.7 Allerlei

### Artikel 66 Recipiënten

Recipiënten voor een vloeibaar gemaakt petroleumgas, zowel voor opslag als voor gebruik, mogen enkel in openlucht ondergebracht worden. De voedingsleidingen naar de verbruiktoestellen zijn vast. Enkel de laatste 2 m naar het verbruiktoestel kunnen bestaan uit soepele leidingen die moeten voldoen aan NBN EN 559.

In het lokaal toegankelijk voor het publiek of de aanhorende lokalen is de plaatsing ervan verboden.

### Artikel 67 Open vuur

Het beperkt aanbrengen van sfeerverlichting met open vuur, zoals kaarsen, petroleumlampen is enkel toegelaten mits ze bij het gebruik of bij het omstoten geen brand kunnen veroorzaken. Fakkels zijn niet toegelaten. Ze moeten op minstens een halve meter geplaatst worden van elk brandbaar materiaal.

Bakken en braden alsook flamberen in de publiek toegankelijke gedeelten zijn enkel toegestaan mits het gebruik van CE-gekeurde toestellen, en mits ze bij het gebruik of bij het omstoten geen brand kunnen veroorzaken. De installatie van de toestellen dient te voldoen aan de reglementaire voorschriften en de regels van goed vakmanschap.

### Artikel 68 Organisatie

Buiten hetgeen voorzien is door deze politieverordening, neemt de uitbater alle nodige maatregelen om de personen, aanwezig in het gebouw, te beschermen tegen brand, paniek en ontploffingen.

De permanente maatregelen die in dat opzicht door de uitbater genomen worden, zullen vermeld worden in het veiligheidsregister.

Al het personeel moet periodiek en ten minste éénmaal per jaar ingelicht worden omtrent de gevaren van brand het hanteren van de brandbestrijdingsmiddelen en de ontruiming van de inrichting.

De uitbater zorgt ervoor dat onbevoegde personen geen toegang hebben tot technische en privélokalen. Dat verbod wordt op die plaatsen aangeduid door middel van een pictogram.



Indien er gerookt wordt in de inrichting, dienen de nodige maatregelen getroffen te worden; asbakken moeten in voldoende aantal en op nuttige plaatsen aanwezig zijn en asbakken dienen geledigd te worden in een metalen recipiënt, voorzien van een goed sluitend metalen deksel of van het type “vlamdovend”.

In de lokalen toegankelijk voor het publiek mogen geen vuilnis, afval, afgedankte voorwerpen of producten opgeslagen worden.

## Deel 7 Controle, afwijkingen en administratieve maatregelen

### 7.1 Controles - Veiligheidsregister

#### Artikel 69

Volgende installaties moet de verantwoordelijke periodiek laten nazien, hetzij door een bevoegd persoon (BP), een bevoegd installateur (BI) of een daartoe erkend / geaccrediteerd organisme voor technische controles (EDTC).

Installatie	Controleorgaan	Periodiciteit
Personenliften	EDTC	3-maandelijks indien niet-gecertificeerd onderhoudsbedrijf liften 6-maandelijks indien gecertificeerd onderhoudsbedrijf liften
Goederenliften	EDTC	Jaarlijks
Centrale verwarming (op vaste of vloeibare brandstof) en schouwen	BI / BP	Jaarlijks
Centrale verwarming op gasvormige brandstof	BI / BP	2-jaarlijks
Alarm *	BI / BP	Jaarlijks
Branddetectie *	EDTC	Jaarlijks
Brandbestrijdingsmiddelen *	BI / BP	Jaarlijks
Individuele gasverwarmingstoestellen *	BI	Jaarlijks
Dichtheidsproef gasinstallatie	EDTC	5-jaarlijks
Gashouders (tanks > 300 l) *	EDTC	5-jaarlijks
Laagspanningsinstallatie * + veiligheidsverlichting *	EDTC	5-jaarlijks
Hoogspanningsinstallatie	EDTC	Jaarlijks
Autonome branddetector (battery check)	BP	3-maandelijks
Controle werking veiligheidsverlichting	BP	3-maandelijks
Staat brandwerende deuren	BP	Jaarlijks
Dampkappen	BP	Jaarlijks

Installaties aangeduid met een "\*" worden bovendien bij elke wijziging van exploitatie of exploitant, bij transformatie- of renovatiewerken, vernieuwing van de binneninrichting, bij wijziging van de netto-oppervlakte, bij bestemmingswijziging en bij elke wijziging die de brandveiligheid kan beïnvloeden, aan een controle onderworpen. Aan de opmerkingen, gemaakt tijdens de controle, moet de exploitant onmiddellijk het passend gevolg geven.

#### Artikel 70

In elk publiek toegankelijk lokaal dient een veiligheidsregister ter inzage te liggen voor de burgemeester en de bevoegde ambtenaren.

Dit register bevat informatie over veiligheidsvoorschriften en vergunningen, met name:

- het attest van brandveiligheid;
- verslagen van de bij dit reglement opgelegde veiligheidscontroles en verificaties;
- verslagen en / of attesten van de wettelijk opgelegde periodieke controles;
- exploitatievergunning;
- aantal toegelaten personen;
- verzekeringspolis objectieve aansprakelijkheid in geval van brand en ontploffing (indien van toepassing);

De exploitant dient de gegevens van het veiligheidsregister op te volgen en up-to-date te houden.

Voorbeeld inhoud veiligheidsdossier:

Artikel	Inhoud
<b>1</b>	<b>Vergunningen</b>
A	Exploitatievergunning
B	Tapvergunning (indien van toepassing)
C	...
<b>2</b>	<b>Verzekeringen</b>
A	Brandpolis
B	Verzekeringspolis objectieve aansprakelijkheid in geval van brand en ontploffing (indien van toepassing)
C	...
<b>3</b>	<b>Verlagen / attesten periodieke controles</b>
A	Laagspanningsinstallatie + veiligheidsverlichting
B	Centrale verwarming en schouwen
C	Brandbestrijdingsmiddelen
D	Alarm / branddetectie-installatie
E	Gasinstallatie
F	...
<b>4</b>	<b>Brandveiligheid</b>
A	Brandweerverslagen
B	Attest brandveiligheid
C	Afwijkingen / stappenplan
D	Verklaring aantal toegelaten personen
E	...

## 7.2. Afwijkingen

### Artikel 71

Indien het onmogelijk is te voldoen aan één of meerdere bouwkundige vereisten van deze reglementering, kan de burgemeester afwijkingen<sup>101</sup> toestaan. Hij kan dit enkel op de regels van dit reglement die niet door een andere wetgeving zijn bepaald.

Elke aanvraag tot het bekomen van een afwijking dient met een gedetailleerd verslag worden ingediend waarbij duidelijk de redenen worden vermeld waarom een afwijking als noodzakelijk voorkomt. Gedetailleerde plannen, een verklarende nota en voorgestelde bijkomende veiligheidsmaatregelen dienen te worden bijgevoegd.

Deze bijkomende veiligheidsmaatregelen moeten een veiligheidsniveau nastreven dat ten minste gelijk is aan het niveau vereist in de voorschriften waarvoor een afwijking wordt gevraagd.

De aanvragen om gelijkwaardigheid en afwijking worden per aangetekend schrijven aan de burgemeester gestuurd, die ze doorstuurt naar de Commissie.

De burgemeester doet uitspraak over deze aanvragen op gemotiveerd advies van de Commissie.

De Commissie kan het advies inwinnen van externe deskundigen indien noodzakelijk.

## 7.3 Commissie ter afwijking en opvolging

### Artikel 72

Er wordt een commissie opgericht die ermee belast is de burgemeester een advies te verstrekken over de aanvragen om gelijkwaardigheid en afwijking.

De commissie bestaat uit 5 preventionisten van de hulpverleningszone Taxandria waarvan er minimaal 3 aanwezig moeten zijn om een advies te kunnen opmaken. Deze preventionisten worden nominatief aangesteld door de zoneraad van de hulpverleningszone Taxandria.

<sup>101</sup> Bij controle door de brandweer vermeldt de brandweer in het brandpreventieverslag meteen waaraan reeds voldaan werd, alsook waarvoor eventuele afwijkingen kunnen toegestaan worden binnen de hierboven aangegeven beperkingen.

## **7.4 Slotbepalingen**

### **Artikel 73 Overgangsbepalingen**

Afwijkend van artikel 3 zullen de publiek toegankelijke inrichtingen, die bij de inwerkingtreding van dit reglement reeds geëxploiteerd worden, moeten voldoen aan de bepalingen van dit reglement, uiterlijk 12 maanden na ontvangst van het brandveiligheidsattest volgend op een controlebezoek van de brandweer.<sup>102</sup>

De burgemeester kan, op advies van de Commissie ter afwijking en opvolging, mits een stappenplan, een andere uitvoeringstermijn aanvaarden.

Indien noodzakelijk voor de veiligheid kan de burgemeester voor sommige maatregelen een kortere termijn opleggen.

### **Artikel 74 Sancties**

De inbreuken op onderstaande artikelen worden gestraft met een gemeentelijke administratieve geldboete die maximaal 175 of 350 euro bedraagt, naargelang de overtreder minderjarig of meerderjarig is:<sup>103</sup>

- deel 2: Procedures – vereiste attesten: artikelen 3, 4;
- deel 3: Algemene bepalingen: artikel 7.5;
- deel 4: Nieuw te bouwen publiek toegankelijke inrichtingen: artikelen 13, 14, 16, 17, 18, 19, 20, 21, 22, 23, 24, 25;
- deel 5: Te verbouwen of vernieuwde delen van publiek toegankelijke inrichtingen: artikelen 29, 30, 32, 34, 35, 36, 37, 38, 39, 40, 42, 43, 44, 46, 47, 48;
- deel 6: Bestaande publiek toegankelijke inrichtingen: artikelen 53, 54, 56, 58, 59, 60, 61, 62, 63, 64, 66, 67, 68, 69;
- deel 7: Controle, afwijkingen en administratieve maatregelen: artikelen 70, 71.

Het college van burgemeester en schepenen kan, op basis van artikel 4 §1 van de wet betreffende de gemeentelijke administratieve sancties, overgaan tot de administratieve schorsing of de administratieve intrekking van het afgeleverde brandveiligheidsattest of tot de administratieve sluiting van de instelling indien niet langer voldaan is aan de bepalingen van dit reglement.

### **Artikel 75 Voorlopige sluiting van een gebouw**

De burgemeester kan de voorlopige sluiting bevelen van het gebouw dat niet voldoet aan de voorgeschreven veiligheidsmaatregelen conform artikel 11 van de wet van 30 juli 1979 betreffende de preventie van brand en ontploffing en betreffende de verplichte verzekering van burgerrechtelijke aansprakelijkheid.

In geval van hoogdringendheid kan de burgemeester op basis van artikel 134 van de nieuwe gemeentewet de voorlopige sluiting van een instelling of de tijdelijke schorsing van een vergunning opleggen.

---

<sup>102</sup> Het nazicht van de brandveiligheid in alle publiek toegankelijke gebouwen door de brandweer zal geruime tijd in beslag nemen. De ene soort instellingen zal potentieel een hoger brandrisico hebben dan andere soorten instellingen. Gezien niet alles gelijktijdig kan gecontroleerd worden, bepaalt de burgemeester in overleg met de brandweer welke soort instellingen eerst zullen gecontroleerd worden.

<sup>103</sup> Op de artikelen die eerder van bouwtechnische aard zijn, wordt geen gemeentelijke administratieve geldboete voorzien. Indien aan deze artikelen niet voldaan is, zal er immers geen attest van brandveiligheid worden afgeleverd door de burgemeester. De artikelen waarop een gemeentelijke administratieve geldboete voorzien wordt, hebben niet enkel tot doel een geldboete op te leggen, maar ook en vooral dat de inrichting zich in orde stelt met de voorschriften.

## Hoofdstuk II Brandveiligheid in publiek toegankelijke tenten<sup>104</sup>

- De basistekst goedgekeurd in de gemeenteraad op datum van 01 maart 2007, bekendgemaakt op datum van 13 maart 2007
- Gewijzigd in de gemeenteraad op datum van 04 december 2008, bekendgemaakt op datum van 09 december 2008
- Gewijzigd in de gemeenteraad op datum van 05 december 2013, bekendgemaakt op datum van 16 december 2013

### Artikel 1 Toepassingsgebied

1.1 Deze bepalingen zijn van toepassing op de inrichtingen van tijdelijke aard<sup>105</sup> van 50 m<sup>2</sup> of groter. Voor de kermisattracties is Afdeling III van toepassing. De voorschriften inzake brandveiligheid in onderhavig hoofdstuk zijn evenwel ook van toepassing op de kermisattracties.<sup>106</sup>

1.2 Het is verboden om inrichtingen van tijdelijke aard die toegankelijk zijn voor het publiek, open te stellen zonder voorafgaande schriftelijke vergunning van de burgemeester.

1.3 De aanvraag dient zo snel mogelijk en alleszins ten laatste zestig kalenderdagen voor aanvang toe te komen bij de burgemeester. De gemeente licht meteen de brandweercommandant in na het afleveren van de vergunning.

1.4 Voor de aanvang van het evenement dient er een controle te gebeuren door de brandweer voor zover het een inrichting van tijdelijke aard betreft met een bruto-oppervlakte van 500 m<sup>2</sup> of meer.

### Artikel 2 Veiligheidseisen inzake de inplanting en toegangswegen

2.1 De ruimte rond de tent(en) en eventuele andere tijdelijke constructies moet steeds een vrije doorgang, dus zonder obstakels, waarborgen van 4 meter.

2.2 Binnen deze vrije doorgang mogen geen verkooppunten, voertuigen, toiletvoorzieningen, bevestigingspunten van spantouwen, noch andere hindernissen opgesteld staan.

2.3 De toegangswegen worden bepaald in akkoord met de brandweer, volgens volgende leidraad. De voertuigen van de brandweer moeten ten minste tot op 60 meter van één zijde van de inrichting kunnen naderen. Daartoe moeten de voertuigen beschikken over een toegangsmogelijkheid en opstelplaats:

- ofwel op de berijdbare rijweg van de openbare weg;
- ofwel op een bijzondere toegangsweg vanaf de berijdbare rijweg van de openbare weg en die de volgende karakteristieken vertoont:
  - minimale vrije breedte: 4 m;
  - minimale draaistraal: 11 m aan de binnenkant en 15 m aan de buitenkant;
  - minimale vrije hoogte: 4 m;
  - maximale helling: 6%;
  - draagvermogen: derwijze dat de voertuigen, zonder verzinken, met een maximale asbelasting van 13 ton er kunnen rijden en stilstaan, zelfs wanneer ze het terrein vervormen;

2.4 De organisator zorgt voor voldoende parking voor auto's en fietsen alsook voor een ordentelijk parkeren van deze voertuigen.

---

<sup>104</sup> Krachtens artikel 4 van de wet van 30 juli 1979 (20/09/1979) betreffende de preventie van brand en ontploffing en betreffende de verplichte verzekering van burgerrechtelijke aansprakelijkheid in dergelijke gevallen, kan de gemeenteraad verordeningen in geval van branden en ontploffingen uitvaardigen.

<sup>105</sup> Bedoeld worden: tenten, circussen, inrichtingen in open lucht, e.d.

<sup>106</sup> De opbouw van kermistoestellen is geregeld in het koninklijk besluit van 19 juni 2003 (BS 17/07/2003) betreffende de uitbating van kermistoestellen. Dit koninklijk besluit bevat evenwel geen maatregelen betreffende brandpreventie zodat onderhavig hoofdstuk op dit punt van toepassing is.

### **Artikel 3 Veiligheidseisen inzake de opbouw en evacuatie**

3.1 Het zeil en/of de eventuele harde zijwanden van tijdelijke constructies moeten uit materialen gemaakt zijn met een reactie bij brand, minimum klasse A2 of M2 conform bijlage 5 van het koninklijk besluit van 7 juli 1994 tot vaststelling van de basisnormen voor de preventie van brand en ontploffing waaraan de nieuwe gebouwen moeten voldoen.

3.2 De versieringen<sup>107</sup> moeten uit materialen gemaakt zijn met een reactie bij brand, minimum klasse A2 of M2 conform bijlage 5 van het koninklijk besluit van 7 juli 1994 tot vaststelling van de basisnormen voor de preventie van brand en ontploffing waaraan de nieuwe gebouwen moeten voldoen.

Zijn bijgevolg verboden:

- gemakkelijk brandbare materialen zoals rietmatten, stro, karton, boomschors, papier, evenals gemakkelijk brandbare textiel en kunststoffen;
- materialen die bij lage temperatuur smelten;
- versieringen die de evacuatie kunnen hinderen zoals o.a. netten, losse doeken e.d.

3.3 De tent moet minimum 2 uitgangen hebben.

Indien de bezetting in de tent meer dan 500 personen bedraagt, dienen minimaal 2 + N uitgangen te worden voorzien waarbij N het geheel getal is onmiddellijk groter dan de deling door 1000 van de maximale bezetting.

De uitgangen moeten verder zodanig over de tent verdeeld zijn dat er vanuit gelijk welke plaats in de tent nooit meer dan 30 meter moet afgelegd worden om een rechtstreekse uitgang te bereiken.

3.4 Iedere uitgang moet minstens 80 cm breed zijn. De totale breedte van de uitgangen is minstens gelijk aan, in centimeter uitgedrukt, het maximaal aantal gelijktijdige aanwezigen in de tent.

Het aantal gelijktijdige aanwezigen wordt berekend aan de hand van maximum 2 personen per m<sup>2</sup> oppervlakte van de tent gemeten tussen de wanden.

3.5 Iedere uitgang moet over een breedte en een hoogte van minstens 2 meter volledig vrij blijven (voor een uitgang via een opening met schuin weghangend deel van een tentzeil wordt enkel dat deel van de uitgang in rekening gebracht dat minimum 2 m hoog is). Spantouwen en hun bevestigingspunten mogen de evacuatie niet hinderen.

3.6 De uitgangsdeuren moeten openen in de richting van de ontruiming.

3.7 Gangen, met een minimale breedte die gelijk is aan de breedte van de uitgang of nooduitgang waarop ze uitgeven, moeten steeds geheel vrij gehouden worden van belemmeringen en moeten een snelle ontruiming mogelijk maken. Zij moeten rechtstreeks naar de uitgangen en nooduitgangen leiden en mogen hiervoor in geen geval andere bezette ruimten doorlopen.

De tafels en stoelen moeten zodanig opgesteld worden dat de doorgangen naar de nooduitgangen en brandblustoestellen volledig vrij blijven.

3.8 De plaats van elke uitgang en nooduitgang moet aangegeven zijn door een reglementair pictogram dat voldoet aan de bepalingen van het koninklijk besluit van 19 december 1997. De verlichting van de pictogrammen wordt zowel door de normale elektrische verlichting als door de veiligheidsverlichting verzekerd.

### **Artikel 4 Veiligheidseisen inzake de elektrische installaties**

4.1 De tent en de eventuele andere tijdelijke inrichtingen mogen enkel elektrisch verlicht worden.

4.2 De tent moet uitgerust zijn met een veiligheidsverlichting die voldoet aan de geldende Belgische normen terzake.

De veiligheidsverlichting moet een voldoende lichtsterkte hebben om hindernissen zichtbaar te stellen en om een veilige en ordelijke ontruiming te verzekeren (minimaal op te hangen boven elke uitgang en nooduitgang en verder in de gangen indien dit nodig is voor een veilige evacuatie).

Deze verlichting moet onmiddellijk en automatisch in werking treden bij het uitvallen van de gewone verlichting. De veiligheidsverlichting moet minstens één uur zonder onderbreking kunnen functioneren.

---

<sup>107</sup> Prijslijsten die uitgehangen worden, reclameaffiches, verplichte pictogrammen en andere evidente opschriften zijn geen papieren versieringen zoals bedoeld in dit artikel.

4.3 Alle verlichting moet op een veilige wijze worden opgehangen (voldoende afstand ten opzichte van o.a. het tentzeil of lichte wanden, eventuele versieringen, enz...en stabiele ophangpunten hebben) zodat geen brand- of ander gevaar kan ontstaan.

4.4 Indien de openbare verlichting onvoldoende is, moet buiten de tent(en) gezorgd worden voor verlichtingspunten nabij de uitgangen en nooduitgangen.

4.5 De gehele elektrische installatie dient te voldoen aan de voorschriften van de geldende wettelijke en reglementaire teksten, evenals aan het Algemeen Reglement op de Elektrische Installaties (AREI).

#### **Artikel 5 Veiligheidseisen inzake verwarmingsinstallaties**

5.1 In verband met de verwarmingsinstallaties moeten alle nodige veiligheidsmaatregelen worden genomen om oververhitting, ontploffing en brand te voorkomen.

De afvoerkokers voor verbrandingsgassen moeten grondig geïsoleerd worden zodat zij geen brandgevaar opleveren.

5.2 Inwendige verbrandingsmotoren, warmeluchtgeneratoren evenals de brandstofvoorraad (in metalen recipiënten) moeten op een veilige plaats ondergebracht worden, buiten de tent en buiten de andere tijdelijke inrichtingen, op een afstand van ten minste 1 meter van de buitenwand.

5.3 De aanwezigheid van verplaatsbare verwarmingstoestellen, flessen met vloeibaar gemaakte brandbare, brandbevorderende of giftige gassen, brandbare vloeistoffen en licht brandbare vaste stoffen, is verboden in de tent en in andere tijdelijke inrichtingen.

5.4 Het gebruik van verwarmings- of kooktoestellen gestookt met alcohol, benzine of petroleum is streng verboden.

5.5 Indien vloeibaar gemaakte petroleumgassen gebruikt worden, moeten de flessen en houders geplaatst worden op een voor de hulpdiensten gemakkelijk bereikbare, goed verluchtbare veilige plaats buiten de tent en buiten de eventuele andere tijdelijke constructies.

De verbinding met de toestellen zal uitgevoerd worden met buizen in roodkoper. De verbindingen moeten gemaakt worden conform de wetgeving op de gasinstallaties.

5.6 Het gebruik van verwarmingstoestellen voor bak-, braad of kookdoeleinden is slechts toegestaan in stands of tenten die daarvoor speciaal zijn uitgerust.

Nabij deze verwarmings- of kooktoestellen moeten, bijkomend, één of meerdere geschikte en bedrijfsklare draagbare blustoestellen opgesteld worden.

#### **Artikel 6 Brandbeveiligingsmiddelen en andere voorzorgsmaatregelen**

6.1 De inplanting van de tent en de andere tijdelijke inrichtingen mag het gebruik van aanwezige hydranten en gasafsluiters niet verhinderen. De hydranten, gelegen nabij de toegangswegen, moeten steeds vrijgehouden worden en voor de brandweer gemakkelijk bereikbaar zijn.

6.2 In de tent en de andere tijdelijke inrichtingen moeten draagbare snelblustoestellen met minimum 6 kg ABC-poeder ofwel andere specifieke snelblustoestellen, afhankelijk van het risico, aanwezig zijn. Er moet minstens 1 toestel per 150 m<sup>2</sup> voorzien worden, met een minimum van twee snelblustoestellen.

Deze snelblustoestellen moeten op goed zichtbare en gemakkelijk bereikbare plaatsen aangebracht worden (nabij de uitgangen, nabij een podium of een toeg, enz.).

Deze snelblustoestellen moeten door een bevoegde firma nagezien en op deugdelijkheid beproefd worden.

6.3 In de tent of in de andere tijdelijke inrichtingen mogen geen ballonnetjes gevuld met een brandbaar en/of giftig gas aanwezig zijn.

6.4 Ten minste twee afgevaardigden moeten met de veiligheid belast zijn om preventief toezicht te kunnen uitoefenen en onmiddellijk te kunnen ingrijpen in geval van brand of andere onregelmatigheid.

6.5 Bij afloop van het evenement moet een afgevaardigde die belast is met de veiligheid, een rondgang binnen en buiten de tent en de andere tijdelijke inrichtingen uitvoeren.

### **Artikel 7 Afwijkingen**

Indien het onmogelijk is te voldoen aan één of meerdere vereisten van deze politieverordening, kan de burgemeester, op advies van de bevoegde brandweer, in zijn vergunning afwijkingen toestaan voor zover deze afwijkingen niet in strijd zijn met hogere wetgeving en een veiligheidsniveau bieden dat ten minste gelijk is aan het niveau beoogd met deze politieverordening.

Elke aanvraag tot het bekomen van een afwijking dient duidelijk gemotiveerd te zijn.

### **Artikel 8 Sancties**

Onverminderd de bevoegdheid van de burgemeester hem verleend door de wet van 30 juli 1979 betreffende de preventie van brand en ontploffing en betreffende de verplichte verzekering van de burgerrechtelijke aansprakelijkheid in dergelijke gevallen, worden inbreuken op de artikelen 1.2, 2, 3, 4, 5 en 6 gestraft met een gemeentelijke administratieve geldboete die maximaal 175 of 350 euro bedraagt, naargelang de overtreder minderjarig of meerderjarig is.

### **Artikel 9 Intrekking of schorsing**

Onverminderd artikel 133 alinea 2 en 135 § 2 van de nieuwe gemeentewet, kan het college van burgemeester en schepenen conform artikel 4 §1 van de wet betreffende de gemeentelijke administratieve sancties eveneens overgaan tot schorsing of intrekking van de vergunning zoals bedoeld in artikel 1.2.

## **Hoofdstuk IV      Brandveiligheid in verhuurde kamerwoningen**

**Niet van toepassing voor de gemeente Vosselaar.**



## Hoofdstuk V      Bouwvallige gebouwen en afsluitingen

- De basistekst goedgekeurd in de gemeenteraad op datum van 01 maart 2007, bekendgemaakt op datum van 13 maart 2007
- Gewijzigd in de gemeenteraad op datum van 05 december 2013, bekendgemaakt op datum van 16 december 2013
- Gewijzigd in de gemeenteraad op datum van 05 oktober 2017, bekendgemaakt op datum van 05 oktober 2017
- Gewijzigd in de gemeenteraad op datum van 01 september 2022, bekendgemaakt op datum van 08 september 2022

### Artikel 1

Wanneer de burgemeester verneemt dat een gebouw, een muur of een andere constructie geheel of gedeeltelijk, in bouwvallige toestand verkeert en een gevaar kan betekenen voor de openbare veiligheid, stelt hij deze toestand vast door een door hem aangeduide deskundige. De nodige maatregelen voor herstel, afbraak of beveiliging worden beschreven.<sup>108</sup>

### Artikel 2

De burgemeester maant de eigenaar aan om het bouwwerk te herstellen of te slopen binnen de door hem opgelegde termijn. De burgemeester kan, na weigering van de eigenaar ambtshalve tot de uitvoering van de opgelegde werken doen overgaan en de kosten op de eigenaar verhalen. Voorafgaandelijk krijgen zij die een zakelijk recht of een persoonlijk recht hebben met betrekking tot het bouwwerk een kopie van de vaststelling en van de aanmaning. Ze kunnen mondeling en/of schriftelijk hun argumenten ten overstaan van de burgemeester laten gelden.

### Artikel 3

De eigenaar is verplicht gevolg te geven aan de aanmaning van de burgemeester om gebouwen, muren of andere constructies die bouwvallig zijn te herstellen of te slopen.<sup>109</sup>

### Artikel 4

Op eenvoudige schriftelijke aanmaning van de burgemeester is iedere eigenaar van grond met bouwvallige gebouwen en afsluitingen erop, gelegen binnen de bebouwde kom, grenzende aan de openbare weg en niet volledig bewerkt als landbouwgrond, verplicht deze grond langs de openbare weg af te sluiten met een afsluiting door de burgemeester voorgeschreven.<sup>110</sup>

Ze kunnen voorafgaandelijk mondeling en/of schriftelijk hun argumenten ten overstaan van de burgemeester laten gelden.

Bij niet-naleving van de voorschriften van dit artikel kan ambtshalve overgegaan worden tot het plaatsen van de afsluiting op kosten van de eigenaar van de gronden.

### Artikel 5

Een besluit tot ongeschikt- en/of onbewoonbaarverklaring van een woning wordt na betekening aan de belanghebbenden aangeplakt op de woning en dit op een vanop de openbare weg goed zichtbare en leesbare plaats. Het is verboden de aanplakking te weigeren en/of het aangeplakte besluit onleesbaar te maken, te vernielen of te verwijderen. De aanplakking van het besluit mag slechts ongedaan gemaakt worden na opheffing van het besluit door middel van afgifte van een conformiteitsattest, een opheffingsbesluit of een proces verbaal van uitvoering.

---

<sup>108</sup> Krachtens artikel 135 § 2 en artikel 133 alinea 2 van de nieuwe gemeentewet is de burgemeester bevoegd om op te treden tegen ongezonde en bouwvallige woningen. Hij oefent die bevoegdheid uit overeenkomstig artikel 133 2<sup>de</sup> lid van de nieuwe gemeentewet zonder dat een gemeentelijk reglement hem die bevoegdheid kan ontnemen, beperken, uitbreiden of aan voorwaarden onderwerpen (RVS 11 mei 1992). We verwijzen tevens naar artikel 15 van het decreet van 15 juli 1997 houdende de Vlaamse Wooncode.

<sup>109</sup> Dit artikel is gebaseerd op het oude artikel 551.7° van het strafwetboek zoals opgeheven door artikel 4 van de wet van 17 juni 2004 (BS 23/07/2004). De eigenaar dient steeds een omgevingsvergunning aan te vragen voor de uit te voeren werken.

<sup>110</sup> Leegstaande gebouwen werden in het verleden nogal gebruikt als speelterrein voor kinderen, onderdak voor daklozen, druggebruikers e.d. Om veiligheidsrisico's te vermijden is dit artikel ingevoegd, doch het is slechts van toepassing na schriftelijke aanmaning van de burgemeester. Het doel is te voorkomen dat deze gebouwen nog betreden worden.

**Artikel 6 Sancties**

Inbreuken op de artikelen 3, 4 en 5 worden gestraft met een gemeentelijke administratieve geldboete die maximaal 175 of 350 euro bedraagt, naargelang de overtreder minderjarig of meerderjarig is.

## Hoofdstuk VI Bestrijding van brand in het algemeen

- De basistekst goedgekeurd in de gemeenteraad op datum van 01 maart 2007, bekendgemaakt op datum van 13 maart 2007
- Gewijzigd in de gemeenteraad op datum van 05 december 2013, bekendgemaakt op datum van 16 december 2013
- Gewijzigd in de gemeenteraad op datum van 01 oktober 2015, bekendgemaakt op datum van 07 oktober 2015
- Gewijzigd in de gemeenteraad op datum van 08 november 2018, bekendgemaakt op datum van 19 november 2018

### Artikel 1

Het is verplicht ovens, schoorstenen of fabrieken waar gebruik wordt gemaakt van vuur, te onderhouden, te herstellen of te reinigen.<sup>111</sup>

### Artikel 2

Het is verboden een kampvuur, een kerstboomverbranding en andere open vuren<sup>112</sup> te organiseren zonder voorafgaande schriftelijke vergunning van de burgemeester. De burgemeester kan in de vergunning voorwaarden opleggen. De aanvrager is verplicht deze voorwaarden strikt op te volgen alsook, in voorkomend geval, de instructies ter plaatse van de brandweer na te leven.

### Artikel 3

Het is verboden een open vuur aan te steken op het openbaar domein zonder voorafgaande schriftelijke vergunning van de burgemeester. De burgemeester kan in de vergunning voorwaarden opleggen. De aanvrager is verplicht deze voorwaarden strikt op te volgen alsook, in voorkomend geval, de instructies ter plaatse van de brandweer na te leven.

### Artikel 4 Sancties

Inbreuken op de artikel 1 en 2 en 3 worden gestraft met een gemeentelijke administratieve geldboete die maximaal 175 of 350 euro bedraagt, naargelang de overtreder minderjarig of meerderjarig is.

---

<sup>111</sup> Dit is de inhoud van het vroegere artikel 551.1° van het strafwetboek zoals opgeheven door artikel 4 van de wet van 17 juni 2004 (BS 23 juli 2004) met betrekking tot de gemeentelijke administratieve sancties.

<sup>112</sup> Hiermee worden niet de barbecue, de vuurkorf en andere toestellen bedoeld waarin onbehandeld hout wordt verbrand. Art. 6.11.1 Vlare II bepaalt: Met behoud van de toepassing van het Veldwetboek, het Bosdecreet van 13 juni 1990 en het decreet Natuurbehoud van 21 oktober 1997, is de verbranding in open lucht van welke stoffen ook verboden, behalve als het gaat om:

1° het maken van vuur in open lucht in bos- en natuurgebieden, als beheermaatregel wanneer afvoer of verwerking ter plaatse van het biomassa-afval niet mogelijk is. Die activiteit mag pas plaatsvinden als de gemeentelijke overheid schriftelijke toestemming heeft gegeven of als die activiteit als beheermaatregel is opgenomen in een goedgekeurd beheerplan of vergund door het Agentschap voor Natuur en Bos zoals voorzien in het Bosdecreet en het decreet Natuurbehoud;

2° de verbranding in open lucht van plantaardige afvalstoffen die afkomstig zijn van eigen bedrijfslandbouwkundige werkzaamheden, als afvoer of verwerking ter plaatse van het biomassa-afval niet mogelijk is;

3° de verbranding in open lucht van plantaardige afvalstoffen die afkomstig zijn van het onderhoud van landschapselementen, als afvoer of verwerking ter plaatse van het biomassa-afval niet mogelijk is;

4° de verbranding in open lucht van plantaardige afvalstoffen als dat vanuit fytosanitair oogpunt noodzakelijk is;

5° het verbranden van droog onbehandeld hout bij het maken van een kampvuur;

6° het verbranden van droog onbehandeld hout of een vaste fossiele brandstof in een sfeerverwarmer;

7° het verbranden van dierlijk afval, in overeenstemming met de bepalingen, vermeld in artikel 6 van het besluit van de Vlaamse Regering van 21 juni 2013 betreffende dierlijke bijproducten en afgewerkte producten. Die activiteit mag pas plaatsvinden met schriftelijke toestemming van de toezichthouder;

8° het verbranden van droog brandbaar materiaal, met uitzondering van afvalstoffen, droog onbehandeld hout en onversierde kerstbomen in het kader van folkloristische evenementen. Die activiteit mag pas plaatsvinden als de gemeentelijke overheid schriftelijke toestemming heeft gegeven en de activiteit op een afstand van meer dan 100 meter van bewoning plaatsvindt;

9° de verbranding in open lucht, met uitzondering van afvalstoffen, in het kader van blusoefeningen, uitgevoerd door de brandweer van een gemeente, regio of bedrijf of door de civiele bescherming.

Krachtens art. 89.8° van het veldwetboek mag dit niet dichterbij dan op 100m van huizen. Krachtens art. 99 van het bosdecreet mag dit niet op minder dan 25 meter van bossen.

## **AFDELING VI            OPENBARE RUST EN ORDE**

### **Hoofdstuk I            Propaganda ter gelegenheid van de verkiezingen van het Europees parlement, de federale wetgevende kamers, de Vlaamse Raad, de provincieraad en gemeenteraad**

- De basistekst goedgekeurd in de gemeenteraad op datum van 01 maart 2007, bekendgemaakt op datum van 13 maart 2007
- Gewijzigd in de gemeenteraad op datum van 04 december 2008, bekendgemaakt op datum van 09 december 2008
- Gewijzigd in de gemeenteraad op datum van 03 november 2011, bekendgemaakt op datum van 10 november 2011
- Gewijzigd in de gemeenteraad op datum van 05 december 2013, bekendgemaakt op datum van 16 december 2013
- Gewijzigd in de gemeenteraad op datum van 03 oktober 2019, bekendgemaakt op datum van 09 oktober 2019

#### **Deel 1            Algemene bepalingen**

##### **Artikel 1**

Onverminderd eventuele door de Gouverneur getroffen reglementering, , kunnen aan de politieke partijen, die voor de verkiezingen lijsten voordragen, officiële aanplakborden ter beschikking gesteld worden waarop het nummer kan vervangen worden door de naam van de politieke partij.

##### **Artikel 2**

Enkel indien hogere wetgeving niet van toepassing is, is het verboden om:<sup>113</sup>

- behoudens op de officiële aanplakborden, kiesdruksels of politieke propaganda aan te brengen op de openbare weg, gebouwen, afsluitingen, bomen en palen;
- kiesdruksels of politieke propaganda aan te brengen op de gemeentelijke aanplakzuilen;
- op de dag voor de verkiezingen vanaf 22.00 uur, alsook op de dag van de verkiezingen tot 16.00 uur, affiches, beeld- en fotografische voorstellingen, vlugschriften en plakbriefjes, alsook allerhande materiaal voor de aanplakking ervan en voor het aanbrengen van allerhande opschriften, te vervoeren;
- binnen de 100 meter van de toegang tot het gebouw waar de stemburelen zijn in ondergebracht, affiches, beeld- en fotografische voorstellingen, vlugschriften en plakbriefjes, of welke andere verkiezingspropaganda dan ook te vertonen, met uitzondering op de officiële verkiezingsborden.

##### **Artikel 3**

Het is verboden de propagandamiddelen, die reglementair zijn aangebracht, af te scheuren, te overplakken, te overschilderen met eender welke stof of om op het even welke manier de propagandamiddelen te beschadigen of onleesbaar te maken.

##### **Artikel 4**

De burgemeester kan, na raadpleging van de kandidaten of hun afgevaardigden de modaliteiten bepalen voor wat de plaats, het aantal en het tijdstip van de aanbrenging betreft. Deze modaliteiten gelden voor alle partijen.

##### **Artikel 5**

5.1 Elke partij of individu kan met de concessionarissen van de andere reglementaire aanplakplaatsen afspraken maken over het aanbrengen aldaar van affiches en propagandadrukwerk.

5.2 Het is verboden verkiezingspropaganda aan te brengen op private eigendommen en goederen zonder uitdrukkelijke toelating van de eigenaar of vruchtgebruiker.

---

<sup>113</sup> De verbodsbepalingen hieronder opgesomd worden niet expliciet geregeld in de Wet van 4 juli 1989 (B.S. 20 juli 1989), noch in het Decreet van 7 mei 2004 (B.S. 28 mei 2004). Voor lokale en provinciale verkiezingen geldt het Lokaal en Provinciaal Kiesdecreet van 8 juli 2011.

## **Artikel 6**

Wederrechtelijk aangeplakte brieven en geschilderde teksten, zullen door het gemeentebestuur ambtshalve verwijderd worden op kosten van de overtreder.

## **Artikel 7 Sancties**

Inbreuken op de artikelen 2, 3 en 5.2 worden bestraft met een gemeentelijke administratieve geldboete die maximaal 175 of 350 euro bedraagt, naargelang de overtreder minderjarig of meerderjarig is.

## **Deel 2 Specifieke bepalingen**

### **Artikel 8**

Verkiezingspropaganda mag enkel aangebracht worden op borden welke het gemeentebestuur zal plaatsen op verschillende locaties in de gemeente.

Op deze borden wordt voor elke partij een gelijke oppervlakte voorzien.

Veertien dagen voor de verkiezingen worden op volgende plaatsen borden aangebracht:

- plein Cingel
- plein Bolk
- plein Sint-Jozefstraat / Heilanders
- kruispunt Antwerpsesteenweg / Hofeinde
- kruispunt verbindingsstraat / Astridlaan / Dennendreef
- bocht Visbeekstraat / Ketschehoef

### **Artikel 9**

Het aanbrengen van verkiezingspropaganda mag enkel gebeuren door de gemeentelijke diensten, in opdracht van de burgemeester.

De politieke partijen dienen het aanplakmateriaal af te geven in het gemeentehuis.

De borden worden zo mogelijk dagelijks gecontroleerd en, indien nodig, aangevuld.

### **Artikel 10**

Het overplakken, bevuilen en beschadigen van propaganda van andere politieke partijen is verboden.

### **Artikel 11**

Het is verboden affiches, strooibriefjes of iedere andere vorm van publiciteit op de openbare weg te gooien.

### **Artikel 12 Sancties**

Inbreuken op de artikelen 8, 9, 10 en 11 worden bestraft met een gemeentelijke administratieve geldboete die maximaal 175 of 350 euro bedraagt, naargelang de overtreder minderjarig of meerderjarig is.

## Hoofdstuk II      Woonwagens op het grondgebied van de gemeente

- De basistekst goedgekeurd in de gemeenteraad op datum van 01 maart 2007, bekendgemaakt op datum van 13 maart 2007
- Gewijzigd in de gemeenteraad op datum van 03 december 2009, bekendgemaakt op datum van 06 januari 2010
- Gewijzigd in de gemeenteraad op datum van 05 december 2013, bekendgemaakt op datum van 16 december 2013
- Gewijzigd in de gemeenteraad op datum van 05 oktober 2017, bekendgemaakt op datum van 05 oktober 2017

### Artikel 1      Woonwagens

1.1      Behoudens in geval van erkende kampeerterrinen<sup>114</sup> of andere vergunde plaatsen in het kader van het Vlaamse Codex Ruimtelijke Ordening, is het verboden om langer dan 24 uren op de openbare weg, op het openbaar domein of op openbare plaatsen te overnachten of te verblijven in verplaatsbare inrichtingen die voor bewoning worden gebruikt of kunnen worden gebruikt, zoals woonwagens, kampeerwagens, voertuigen, afgedankte voertuigen, tenten enz.<sup>115</sup>

1.2      Deze verbodsbepaling geldt niet :

- voor deze die een door het gemeentebestuur voorziene standplaats hebben op openbare kermissen;
- voor deze die hun standplaats hebben in geval van vergunde openbare werken;
- voor rondtrekkenden op terreinen daartoe voorzien door het college van burgemeester en schepenen voor maximum 14 dagen. Deze termijn kan uitzonderlijk door de burgemeester verlengd worden. Het terrein moet verlaten worden en men mag er geen standplaats meer innemen voor een nieuwe termijn van 30 dagen verstreken is;
- voor deze die in bijzondere omstandigheden een beperkte vergunning werd verleend door de burgemeester rekening houdend met de openbare orde, veiligheid en gezondheid.

1.3      Eenieder die een standplaats inneemt bedoeld in artikel 1.2 is verplicht er voor te zorgen dat deze standplaats zindelijk gehouden wordt. Het opzettelijk hieraan in gebreke blijven kan op beslissing van de burgemeester het verlies van het recht om deze standplaats in te nemen, tot gevolg hebben.

1.4      Het is aan de rondtrekkenden verboden om op woonwagenterreinen stallen, hokken, afdaken of afrasteringen van welke aard ook, op te richten.

1.5      Op het terrein door het college van burgemeester en schepenen ingericht voor rondtrekkenden, zijn enkel rijklare woonwagens en voertuigen toegelaten.

1.6      Diegene die schade berokkent op het terrein, is verplicht deze zo snel mogelijk te herstellen of zal de kosten van de herstelling moeten dragen.

1.7      Zij die aanleiding geven tot het verstoren van de openbare orde<sup>116</sup> kunnen het recht op hun standplaats verliezen en door de burgemeester verplicht worden het terrein terstond te verlaten. Bij weigering hieraan gevolg te geven, zal men hiertoe worden gedwongen.

### Artikel 2      Sancties

Inbreuken op de artikelen 1.1, 1.4 en 1.5 worden gestraft met een gemeentelijke administratieve geldboete die maximaal 175 of 350 euro bedraagt, naargelang de overtreder minderjarig of meerderjarig is.

---

<sup>114</sup> Zie het decreet van 05 februari 2016 betreffende toeristische logies. Dit regelt elke inrichting die of elk terrein dat aan één of meer toeristen de mogelijkheid tot verblijf biedt voor één of meer nachten.

<sup>115</sup> Het decreet van 3 maart 1993 houdende het statuut van de terreinen voor openluchtrecreatieve verblijven, regelt het inrichten van kampeerterrinen. Conform artikel 3 van dit decreet mag niemand zonder vergunning een terrein zoals bedoeld in artikel 2 van dat decreet exploiteren of laten exploiteren, gebruiken of laten gebruiken. Hetzelfde decreet bepaalt eveneens dat er geen vergunning vereist is voor een terrein waarop gedurende maximum 75 dagen per jaar wordt gekampeerd door georganiseerde groepen kampeerders die onder toezicht van één of meerdere begeleiders staan.

<sup>116</sup> Het toezicht over het terrein is krachtens artikel 14 van de wet op het politieambt opgedragen aan de politie.

**Hoofdstuk III      Maatregelen van toepassing op de gebieden gelijkgesteld met erkende  
                                 natuurreservaten**

**Niet van toepassing voor de gemeente Vosselaar.**

## Hoofdstuk IV      Maatregelen van toepassing op de waardevolle natuurgebieden

- De basistekst goedgekeurd in de gemeenteraad op datum voor 01 maart 2007, bekendgemaakt op datum van 13 maart 2007
- Gewijzigd in de gemeenteraad op datum van 03 december 2009, bekendgemaakt op datum van 06 januari 2010
- Gewijzigd in de gemeenteraad op datum van 02 september 2010, bekendgemaakt op datum van 13 september 2010
- Gewijzigd in de gemeenteraad op datum van 03 november 2011, bekendgemaakt op datum van 10 november 2011
- Gewijzigd in de gemeenteraad op datum van 05 december 2013, bekendgemaakt op datum van 16 december 2013
- Gewijzigd in de gemeenteraad op datum van 10 november 2016, bekendgemaakt op datum van 23 november 2016
- Gewijzigd in de gemeenteraad op datum van 01 september 2022, bekendgemaakt op datum van 08 september 2022

### Deel 1      Algemene bepalingen

#### Artikel 1      Toepassingsgebied

Op bossen zijn het Bosdecreet van 13 juni 1990 en het uitvoeringsbesluit van de Vlaamse Regering van 5 december 2008 (BS 04.02.2009) betreffende de toegankelijkheid van de bossen en de natuurreservaten van toepassing.

Deze politieverordening is van toepassing op de volgende waardevolle natuurgebieden, met uitzondering van de delen die beschermd zijn door hogere wetgeving:

- Het openbaar domein en geklasseerd landschap de Konijnenberg
- Het domein Zwartgoorheide, eigendom van de Stichting Kempens Landschap vzw
- Het openbaar domein "Boschbeemden"
- Het Mariapark, eigendom van de Kerkfabriek O.L. Vrouw Vosselaar
- Het Raadsherenpark
- Het Grotenhoutbos (grondgebied Vosselaar)

#### Artikel 2

Tenzij ter plaatse anders aangeduid of in geval van vergunning van de burgemeester, is het in de waardevolle natuurgebieden opgesomd in artikel 1 verboden:

- 1° gemotoriseerd vervoer met uitzondering van het plaatselijk verkeer zoals bedoeld in artikel 2.47<sup>117</sup> van het koninklijk besluit van 1 december 1975, houdende algemeen reglement op de politie van het wegverkeer en het gebruik van de openbare weg;
- 2° reclame te maken op welke wijze ook;
- 3° in het wild levende diersoorten<sup>118</sup> opzettelijk te verstoren, vooral tijdens de perioden van voortplanting, afhankelijkheid van de jongen of overwintering en trek; ze opzettelijk te vangen of te doden, met uitzondering van de toegelaten jacht; hun eieren opzettelijk te rapen of te vernielen of hun nesten, voortplantingsplaatsen of rust- en schuilplaatsen te vernielen of te beschadigen;
- 4° het terrein op geringe hoogte te overvliegen of er te landen met vliegtuigen, helikopters en andere gemotoriseerde luchtvaartuigen van om het even welke aard.
- 5° afsluitingen te beklimmen;
- 6° enige handelsactiviteit uit te oefenen behoudens voorafgaande toelating van de burgemeester;
- 7° om geluidstoestellen zoals radio's te gebruiken, uitgezonderd muziekdragers met "oortjes";
- 8° het terrein op eender welke manier te verontreinigen;
- 9° te varen of om het even welke watersport te beoefenen;

---

<sup>117</sup> Het artikel 2.47 van de wegcode stelt: "De opschriften "uitgezonderd plaatselijk verkeer" of "plaatselijke bediening" duiden op een openbare weg die slechts toegankelijk is voor de voertuigen van de bewoners van die straat en van hun bezoekers, de voertuigen voor levering inbegrepen; ook voertuigen voor onderhoud en toezicht, wanneer de aard van hun opdracht dit rechtvaardigt, de prioritaire voertuigen bedoeld in artikel 37 en fietsers en ruiters, hebben er zonder uitzondering toegang."

<sup>118</sup> Voor vogels geldt het koninklijk besluit van 09 september 1981 (BS 31/10/1981) betreffende de bescherming van vogels in het Vlaamse Gewest waarop correctionele straffen staan zoals bedoeld in artikel 12 van dat koninklijk besluit.



- 10° te vissen of dieren te vangen of achter te laten;
- 11° open vuren aan te leggen of barbecues te houden;
- 12° te kamperen of er de nacht door te brengen;
- 13° de bevroren waters te betreden;
- 14° te zwemmen.

Deze verbodsbepalingen zijn niet van toepassing op activiteiten nodig voor het beheer en de bewaking.

### **Artikel 3**

De toegang tot de waardevolle natuurgebieden kan beperkt worden in plaats en tijd. De bezoekers moeten zich gedragen naar de richtlijnen die hen door middel van aanwijzingen op borden of door enig ander middel ter kennis worden gebracht.

**Artikel 4 – OPGEHEVEN** ingevolge advies van ABBA (gemeenteraad is niet bevoegd voor fauna en flora (art.135 NGW)

### **Artikel 5**

Elke beschadiging of vervreemding geeft aanleiding tot de betaling van een vergoeding gelijk aan de herstellingskosten of kosten van de vervanging van het beschadigde en / of vervreemde goed.

### **Artikel 6 Sancties**

Inbreuken op de artikelen 2 en 3 worden gestraft met een administratieve geldboete die maximaal 175 of 350 euro bedraagt, naargelang de overtreder minderjarig of meerderjarig is.

Indien een overtreding van dit hoofdstuk werd begaan met een motorvoertuig, ingeschreven op naam van een natuurlijke persoon of een rechtspersoon, en de bestuurder bij de vaststelling van de overtreding niet geïdentificeerd werd, wordt vermoed dat deze is begaan door de titularis van de nummerplaat van het voertuig, tenzij de titularis binnen een termijn van vijftien dagen vanaf de kennisgeving van de inbreuk of uiterlijk tijdens het verhoor door de politie, de volledige identiteit van de bestuurder aan de politie meedeelt.

### **Artikel 7 Plaatsverbod<sup>119</sup>**

In geval van een nieuwe inbreuk binnen de vier maanden na datum van een vorige inbreuk op de artikelen 2 of 3, kan de burgemeester bovendien, een plaatsverbod opleggen van een maand, tweemaal hernieuwbaar, tot de waardevolle natuurgebieden zoals opgesomd in artikel 1, conform artikel 134sexies NGW. Dit plaatsverbod is een preventieve maatregel om ordeverstoring naar de toekomst te voorkomen.

Indien betrokkene van de mogelijkheid gebruik wenst te maken om vooraf gehoord te worden in zijn middelen van verdediging, wordt hij gehoord door de burgemeester of de persoon die hiertoe werd gemachtigd door de burgemeester.

Het plaatsverbod kan slechts opgelegd worden hetzij bij aangetekend schrijven, hetzij door overhandiging tegen ontvangstbewijs, hetzij bij deurwaardersexploot.

De aanwezigheid binnen het territorium en binnen de uren zoals bepaald in het plaatsverbod, wordt sowieso beschouwd als een ordeverstoring zoals bedoeld in artikel 31.3° van de wet op het politieambt.

Het negeren van het plaatsverbod wordt gestraft met een gemeentelijke administratieve geldboete die maximaal 175 of 350 euro bedraagt, naargelang de overtreder minderjarig of meerderjarig is.

---

<sup>119</sup> Zie de ministeriële omzendbrief overlast in recreatiegebieden en recreatiezones, uitgevaardigd in juni 2021, inzonderheid blz. 8 “plaatsverbod (art. 134sexies Nieuwe Gemeentewet”.

Het plaatsverbod motiveert de duur ervan, de aanvangsdatum, de precieze plaats, de uren waarbinnen het verbod geldt alsmede de eventuele uitzonderingen. Het plaatsverbod dient proportioneel te zijn in verhouding tot de gepleegde feiten.

## **Hoofdstuk V De gemeentelijke parken, speelpleinen, sport- en recreatiecentra**

- De basistekst goedgekeurd in de gemeenteraad op datum van 01 maart 2007, bekendgemaakt op datum van 13 maart 2007
- Gewijzigd in de gemeenteraad op datum van 03 december 2009, bekendgemaakt op datum van 06 januari 2010
- Gewijzigd in de gemeenteraad op datum van 02 september 2010, bekendgemaakt op datum van 13 september 2010
- Gewijzigd in de gemeenteraad op datum van 05 december 2013, bekendgemaakt op datum van 16 december 2013
- Gewijzigd in de gemeenteraad op datum van 10 november 2016, bekendgemaakt op datum van 23 november 2016
- Gewijzigd in de gemeenteraad op datum van 05 oktober 2017, bekendgemaakt op datum van 05 oktober 2017
- Gewijzigd in de gemeenteraad op datum van 08 november 2018, bekendgemaakt op datum van 19 november 2018
- Gewijzigd in de gemeenteraad op datum van 01 september 2022, bekendgemaakt op datum van 08 september 2022

### **Deel 1 Algemene bepalingen<sup>120</sup>**

#### **Artikel 1 Toepassingsgebied**

Dit hoofdstuk is van toepassing op alle gemeentelijke parken, speelpleinen, sport- en recreatiecentra.

#### **Artikel 2**

In de gemeentelijke parken, speelpleinen, sport- en recreatiecentra is het behoudens in geval van vergunning van de burgemeester verboden:

- 1° aanwezig te zijn buiten de normale openingsuren vermeld op de aanwijzingsborden aan de toegangen, behoudens in het kader van gebeurtenissen georganiseerd door verenigingen die daarvoor een toelating hebben van het gemeentebestuur;
- 2° heestermassieven, bloemperken, afgesloten grasperken te betreden of te laten betreden tenzij het daarvoor aangelegde speel- en of ligweiden betreffen;
- 3° grond, zand, droog hout, snoeihout of bladgrond te verzamelen of weg te halen;
- 4° afsluitingen te beklimmen;
- 5° er motorvoertuigen die niet meer kunnen rijden te plaatsen, achter te laten of te parkeren. Aanhangwagens, reclamevoertuigen alsmede auto's en slepen met een hoogst toegelaten gewicht van meer dan 3,5 ton zijn er eveneens verboden, behoudens dienstvoertuigen, voertuigen van hulp- en ordediensten en voertuigen van leveranciers;
- 6° enige handelsactiviteit uit te oefenen behoudens voorafgaande toelating van de burgemeester;
- 7° voor bezoekers om geluidstoestellen zoals radio's te gebruiken (uitgezonderd muziekdragers met "oortjes"). Dit verbod geldt niet tijdens de duur van de sportmanifestaties aldaar georganiseerd;
- 8° het park, speelplein en / of speelweide op eender welke manier te verontreinigen;
- 9° rijwielen en bromfietsen te plaatsen tegen monumenten.

Deze verbodsbepalingen zijn niet van toepassing op activiteiten nodig voor het beheer en de bewaking.

#### **Artikel 3**

Behoudens op de daartoe voorbehouden en als dusdanig gesignaleerde plaatsen is het verboden er:

- 1° met voertuigen te rijden, stil te staan of te parkeren. Dit verbod geldt niet voor fietsen bestuurd door kinderen van 9 jaar of jonger;
- 2° te varen of om het even welke watersport te beoefenen;
- 3° te vissen of dieren te vangen of achter te laten;
- 4° open vuren aan te leggen of barbecues te houden;
- 5° ruitersport te beoefenen;
- 6° te kamperen of er de nacht door te brengen;
- 7° de bevroren waters te betreden;

---

<sup>120</sup> Zie de ministeriële omzendbrief overlast in recreatiegebieden en recreatiezones, uitgevaardigd in juni 2021.

8° te zwemmen.

#### **Artikel 4**

In de gemeentelijke parken, sport- en recreatiecentra is het verplicht:

- 1° huisdieren aan de leiband te houden. De gebruikte lengte van de leiband mag niet meer dan 1,5m bedragen;
- 2° papier en andere afval in de aangebrachte vuilnisbakken te werpen;
- 3° rijwielen en bromfietsen te stallen in de daartoe voorziene plaatsen;
- 4° zich te gedragen naar de richtlijnen die ter plaatse door middel van aanwijzingen op borden of door enig ander middel ter kennis worden gebracht.

#### **Artikel 5**

Huisdieren zijn verboden in de sporthallen, zwembaden, strandzones, ligweiden, en speelpleinen<sup>121</sup>, behalve de diensthonden van hulp- en ordediensten en de assistentiehonden<sup>122</sup>

#### **Artikel 6**

Elke bezoeker of gebruiker moet zich onmiddellijk schikken naar de richtlijnen van de verantwoordelijken of hun aangestelden.<sup>123</sup>

#### **Artikel 7**

De gangen en kleedkamers van de zwembaden, de sportterreinen en sporthallen mogen slechts betreden worden door de deelnemers<sup>124</sup> aan de desbetreffende sportbeoefening.

Andere personen mogen zich slechts in de voor het publiek bestemde plaatsen bevinden.

#### **Artikel 8 Sancties**

Inbreuken op de artikelen 2, 3, 4, 5 en 7 worden gestraft met een administratieve geldboete die maximaal 175 of 350 euro bedraagt, naargelang de overtreder minderjarig of meerderjarig is.

Indien een overtreding van dit hoofdstuk werd begaan met een motorvoertuig, ingeschreven op naam van een natuurlijke persoon of een rechtspersoon, en de bestuurder bij de vaststelling van de overtreding niet geïdentificeerd werd, wordt vermoed dat deze is begaan door de titularis van de nummerplaat van het voertuig, tenzij de titularis binnen een termijn van vijftien dagen vanaf de kennisgeving van de inbreuk of uiterlijk tijdens het verhoor door de politie, de volledige identiteit van de bestuurder aan de politie meedeelt.

#### **Artikel 9 Plaatsverbod<sup>125</sup>**

In geval van een nieuwe inbreuk binnen de vier maanden na datum van een vorige inbreuk op de artikelen 2, 3, 4 of 7 kan de burgemeester bovendien, een plaatsverbod opleggen van één maand, tweemaal hernieuwbaar, tot de parken, speelpleinen, sport- en recreatiecentra zoals opgesomd in artikel 1, conform artikel 134sexies NGW. Dit plaatsverbod is een preventieve maatregel om ordeverstoring naar de toekomst te voorkomen.

Indien betrokkene van de mogelijkheid gebruik wenst te maken om vooraf gehoord te worden in zijn middelen van verdediging, wordt hij gehoord door de burgemeester of de persoon die hiertoe werd gemachtigd door de burgemeester.

---

<sup>121</sup> Krachtens artikel 4 moeten huisdieren sowieso aan de leiband gehouden worden in de parken, sport- en recreatiecentra. In bepaalde delen hiervan zijn huisdieren bovendien verboden. Het doel van dit verbod is de veiligheid, de reinheid, de rust en dergelijke.

<sup>122</sup> Zie decreet van 20 maart 2009 (BS 08/05/2009) houdende de toegankelijkheid van publieke plaatsen voor personen met een assistentiehond.

<sup>123</sup> Dit artikel hoeft niet strafbaar gesteld te worden. De begane inbreuk valt onder andere artikelen die wel strafbaar zijn.

<sup>124</sup> Ook de ouders van kinderen, begeleiders van groepen zijn uiteraard toegelaten. Buitenstaanders horen evenwel niet thuis in de gangen en kleedruimten (diefstalpreventie, preventie vandalisme, e.d.)

<sup>125</sup> Zie de ministeriële omzendbrief overlast in recreatiegebieden en recreatiezones, uitgevaardigd in juni 2021, inzonderheid blz. 8 "plaatsverbod (art. 134sexies Nieuwe Gemeentewet".

Het plaatsverbod motiveert de duur ervan, de aanvangsdatum, de precieze plaats, de uren waarbinnen het verbod geldt alsmede de eventuele uitzonderingen. Het plaatsverbod dient proportioneel te zijn in verhouding tot de gepleegde feiten.

Het plaatsverbod kan slechts opgelegd worden hetzij bij aangetekend schrijven, hetzij door overhandiging tegen ontvangstbewijs, hetzij bij deurwaardersexploot.

De aanwezigheid binnen het territorium en binnen de uren zoals bepaald in het plaatsverbod, wordt sowieso beschouwd als een ordeverstoring zoals bedoeld in artikel 31.3° van de wet op het politieambt.

Het negeren van het plaatsverbod wordt gestraft met een gemeentelijke administratieve geldboete die maximaal 175 of 350 euro bedraagt, naargelang de overtreder minderjarig of meerderjarig is.

## **Deel 2      Specifieke bepalingen voor het sportcentrum Diepvenneke**

### **Artikel 10**

Vissen is toegelaten op de visvijver, volgens de bepalingen van het visreglement, en indien men in het bezit is van een geëigende vergunning die verkrijgbaar is op de sportdienst van Vosselaar.

Kinderen jonger dan 12 jaar mogen vissen indien vergezeld door één van de ouders, voogd, grootouders of een meerderjarig familielid.

### **Artikel 11      Voorwaarden om te mogen skaten**

Skaters mogen gebruik maken van het skateterrein indien zij in het bezit zijn van een seizoenskaart die verkrijgbaar is op de sportdienst.

Skaters zijn verplicht om op het terrein beschermkledij (helm, pols-, elleboog- en kniebeschermers) met CE-markering te dragen.

Het persoonlijke skatemateriaal, skateboard, enz, dient volledig in orde te zijn.

Skaten is om veiligheidsredenen enkel toegelaten in aanwezigheid van een tweede persoon.

De minimumleeftijd voor het skaten is acht jaar tenzij onder begeleiding

Een sportieve geest en sportieve sfeer is noodzakelijk voor het gebruik van het terrein. Elke gebruiker dient ervoor te zorgen dat elke skater aan bod kan komen.

De gebruikers en aanwezigen dienen zich te schikken naar de richtlijnen van de verantwoordelijke van het sportcentrum.

Skaters die onregelmatigheden of defecten vaststellen dienen onmiddellijk de verantwoordelijke van de sportdienst in te lichten.

De verantwoordelijke van de sportdienst heeft het recht om personen onmiddellijk de toegang tot het terrein te verbieden indien onregelmatigheden of inbreuken op dit reglement worden vastgesteld.

### **Artikel 12      Verbodsbepalingen**

Het is verboden om:

- fietsen, bromfietsen of andere voertuigen op het skateterrein te brengen of te plaatsen;
- afval achter te laten tenzij in de daarvoor bestemde afvalbakken;
- attributen aan te brengen op het terrein, met uitzondering van skateboards, zonder voorafgaande schriftelijke toelating van de sportdienst;
- luide muziek, enz is niet toegestaan;
- dieren op of langs het terrein te brengen.

### **Artikel 13      Verplichtingen**

Bij een ongeval dient het skaten direct stopgezet te worden en dient hulp geboden.

De gepaste hulpdiensten dienen te worden verwittigd.

Iedereen dient te zorgen voor een veilige opberging van zijn/haar materiaal kleding en dergelijke.

Verlies, beschadiging of diefstal van persoonlijke bezittingen moet voorkomen worden door de eigenaar zelf.

### **Artikel 14      Sancties**

Inbreuken op de artikelen 11, 12 en 13 worden gestraft met een administratieve geldboete die maximaal 175 of 350 euro bedraagt, naargelang de overtreder minderjarig of meerderjarig is.

**Hoofdstuk VI      Ambulante activiteiten (uitgezonderd markten)**  
**Dagbladen en andere druksels op de openbare weg uitdelen of verkopen**

- De basistekst goedgekeurd in de gemeenteraad op datum van 01 maart 2007, bekendgemaakt op datum van 13 maart 2007
- Opgeheven in de gemeenteraad op datum van 04 december 2008, bekendgemaakt op datum van 09 december 2008

De bepalingen betreffende de opstelling van niet-bestendige verkooppunten op en/of langs de openbare weg werden herwerkt en opgenomen in Afdeling III - Ambulante en kermisactiviteiten.

## Hoofdstuk VII Bestrijding van geluidshinder

- De basistekst goedgekeurd in de gemeenteraad op datum van 01 maart 2007, bekendgemaakt op datum van 13 maart 2007
- Gewijzigd in de gemeenteraad op datum van 04 december 2008, bekendgemaakt op datum van 09 december 2008
- Gewijzigd in de gemeenteraad op datum van 03 december 2009, bekendgemaakt op datum van 06 januari 2010
- Gewijzigd in de gemeenteraad op datum van 05 december 2013, bekendgemaakt op datum van 16 december 2013
- Gewijzigd in de gemeenteraad op datum van 02 oktober 2014, bekendgemaakt op datum van 07 oktober 2014
- Gewijzigd in de gemeenteraad op datum van 01 oktober 2015, bekendgemaakt op datum van 07 oktober 2015
- Gewijzigd in de gemeenteraad op datum van 03 oktober 2019, bekendgemaakt op datum van 09 oktober 2019

### Artikel 1 Toepassingsgebied

Enkel indien hogere wetgeving<sup>126</sup> niet van toepassing is, gelden de hierna volgende bepalingen tot bestrijding van de geluidshinder op het grondgebied van de gemeente.

### Artikel 2 Algemene bepaling nachtlawaai

Het is verboden zich tussen 22.00 uur en 07.00 uur schuldig te maken aan nachtgerucht of nachtrumoer, met welk middel dan ook, waardoor de rust van de inwoners kan worden verstoord.<sup>127</sup>

Het betreft een gemengde inbreuk (zie artikel 561.1° van het strafwetboek).

### Artikel 3 Geluidsnormen bij nacht

Behoudens vergunning van de burgemeester is het verboden om tussen 22.00 uur en 07.00 uur, met welk middel dan ook, een geluidsniveau te produceren gemeten in open lucht dat hoger is dan 5 dB(A) boven het residueel geluid, met een maximum van 60 dB(A).<sup>128</sup>

---

<sup>126</sup> Zie o.m. het Besluit van de Vlaamse Regering van 17/12/2012 (BS 29/03/2012) tot wijziging van het koninklijk besluit van 24 februari 1977 houdende vaststelling van geluidsnormen voor muziek in openbare en private inrichtingen, tot wijziging van het besluit van de Vlaamse Regering van 6 februari 1991 houdende vaststelling van het Vlaams reglement betreffende de milieuvergunning en tot wijziging van het besluit van de Vlaamse Regering van 1 juni 1995 houdende algemene en sectorale bepalingen inzake milieuhygiëne, wat betreft het maximaal geluidsniveau van muziek en inrichtingen. Zo ook het Besluit van de Vlaamse Regering van 17/02/2012 (29/03/2012) tot wijziging van het besluit van de Vlaamse Regering van 12 december 2008 tot uitvoering van titel XVI van het decreet van 5 april 1995 houdende algemene bepalingen inzake milieubeleid, wat betreft het maximaal geluidsniveau van muziek in inrichtingen. Vanaf 1/1/2013 gelden in Vlaanderen nieuwe geluidsnormen. Sedert 1/1/2013 is de regeling voor zowel niet-ingedeelde muziekactiviteiten, als voor muziekactiviteiten in ingedeelde inrichtingen, volledig terug te vinden in Vlarem II (hoofdstuk 6.7 + rubriek 32.1).

<sup>127</sup> Dit artikel is gebaseerd op artikel 561.1° van het strafwetboek zoals afgeschaft door artikel 4 van de wet van 17 juni 2004 (BS 23/07/2004) en terug ingevoerd bij artikel 22 van de wet van 20 juli 2005 houdende diverse bepalingen (BS 29/07/2005). Het betreft dus een gemengde inbreuk zoals bedoeld in artikel 4 §1 van de wet betreffende de gemeentelijke administratieve sancties.

Om alle discussies over de definitie inzake nacht te vermijden wordt dit onduidelijk gedefinieerd "tussen de uren 22.00 en 07.00". Een algemene bepaling op nachtlawaai zonder dat er geluidsmetingen verricht worden, blijft noodzakelijk om de rust van de inwoners te vrijwaren. De appreciatie van de politiemans (vrouw) over het al dan niet verstoren van de nachtrust is voldoende om deze inbreuk vast te stellen. De woorden "met welk middel dan ook" werden doelbewust toegevoegd en moeten ruim geïnterpreteerd worden zoals, een hond aanhaken, op een deurbel drukken, roepen en tieren, toeteren of claxonneren, de autoradio te luid zetten, ...

<sup>128</sup> Het doel van dit artikel is om, los van de algemene bepaling nachtlawaai, ook objectieve metingen te kunnen doen vooral bedoeld voor plaatsen waar in het verleden regelmatig lawaaioverlast gemeld werd. Deze meting gebeurt door bevoegd personeel met geijkte apparatuur. Ook indien op dat moment er geen oproep is voor lawaaioverlast, kan er toch op een objectieve manier een overtreding op de geluidsnorm vastgesteld worden. Zoals gesteld in artikel 1 van dit hoofdstuk, geldt deze bepaling niet voor muziekactiviteiten die geregeld zijn in of krachtens hogere wetgeving, zoals Vlarem.

#### **Artikel 4 Geluidsnormen bij dag**

Behoudens in geval van werken of behoudens vergunning van de burgemeester is het verboden, tussen 07.00 uur en 22.00 uur, met welk middel dan ook een geluidsniveau te produceren gemeten in open lucht dat hoger is dan 5 dB(A) boven het residueel geluid, met een maximum van 75 dB(A).<sup>129</sup>

Deze verbodsbepaling geldt niet voor het menselijk geluid van spelende kinderen.

#### **Artikel 5 Wijze van geluidsmeting<sup>130</sup>**

5.1 Dit geluidsniveau wordt gemeten in open lucht op 10 m afstand van het geluid voortbrengend apparaat dat zich op de openbare weg bevindt, ofwel gemeten op de grens van het privé-domein in andere gevallen.

5.2 Bij onmogelijkheid van het meten op in artikel 5.1 voorziene plaatsen, wordt de meest hiertoe benaderde afstand genomen.

5.3 Het geluidsniveau wordt gedefinieerd als het maximum A-gewogen geluidsdrukniveau, gemeten op een bepaald punt en over een representatieve tijd.

5.4 Het residueel geluid wordt gedefinieerd als het gemiddeld A-gewogen geluidsdrukniveau, gemeten op een bepaald punt, bij uitschakeling van de geluidsbronnen die aanleiding geven tot mogelijke rustverstoring en dit over een representatieve tijd.

#### **Artikel 6 Geluid buiten de openbare inrichtingen**

6.1 Onverminderd de bepalingen inzake geluid opgelegd door of krachtens de Vlarementering, en onverminderd artikel 3, is het de exploitanten van openbare inrichtingen verboden om, zonder vergunning van de burgemeester, elektronisch versterkte muziek in open lucht te produceren tussen 22.00 uur en 07.00 uur.

6.2 De vergunning is persoonlijk, kan niet worden overgedragen en moet door de exploitant of zijn aangestelde, onmiddellijk kunnen worden getoond op de exploitatiezetel.

6.3 De verantwoordelijke exploitant of de door hem aangestelde persoon van bedoelde openbare inrichting moet zijn volledige medewerking verlenen aan de politie bij de uitgevoerde controles.

6.4 Deze vergunning ontslaat de vergunninghouder geenszins van zijn verplichting om de nodige maatregelen te nemen ter voorkoming van de verstoring van de openbare orde en rust, alsook van de bestaande wettelijke voorschriften betreffende de bestrijding van de geluidshinder.

6.5 Een vergunning dient schriftelijk aangevraagd te worden bij de burgemeester.

6.6 De burgemeester kan in de vergunning de voorwaarden bepalen waaronder bedoelde vergunning kan worden gebruikt.

---

<sup>129</sup> Het doel van dit artikel is om ook overdag objectieve metingen te kunnen verrichten, los van de specifieke artikelen die het gebruik van bepaalde toestellen sowieso strafbaar stellen op bepaalde dagen, tijdens bepaalde uren en dergelijke. De inbreuken op de specifieke artikelen verder in dit hoofdstuk beschreven, zoals bijvoorbeeld het gebruik van grasmaaiers, kunnen dus door iedere politieambtenaar vastgesteld worden, ook zonder geluidsmeter. Zoals gesteld in art.1 van dit hoofdstuk, geldt deze bepaling niet voor muziekactiviteiten die geregeld zijn in of krachtens hogere wetgeving, zoals Vlarementering.

<sup>130</sup> Zoals gesteld in art.1 van dit hoofdstuk, geldt deze bepaling niet voor muziekactiviteiten die geregeld zijn in of krachtens hogere wetgeving, zoals Vlarementering, bijvoorbeeld in hoofdstuk 4.5 Vlarementering.

## **Artikel 7 Verbod op nachtelijke muziek** <sup>131</sup>

7.1 Het is de exploitanten van niet-ingedeelde openbare inrichtingen, zoals bedoeld in artikel 6.7.2.1°. Vlarem,, verboden om al dan niet elektronisch versterkte muziek te produceren in hun inrichting tussen 03.00 en 07.00 uur.<sup>132</sup>

7.2 Tijdens de nacht van vrijdag op zaterdag, de nacht van zaterdag op zondag, de nacht voorafgaand aan een wettelijke feestdag, is dit verboden tussen 05.00 uur en 07.00 uur.

7.3 In afwijking van de verboden opgenomen in punt 1 van dit artikel, kan, in functie van de plaatselijke omstandigheden, een andere regeling worden vastgelegd in een vergunning afgeleverd door de burgemeester.

## **Artikel 8 Gebruik van toestellen die geluid produceren**<sup>133</sup>

8.1 Zonder vergunning van de burgemeester is het privaat gebruik van radio- en televisietoestellen, geluidswagens, muziekinstrumenten en alle andere apparaten voor emissie van geluid, verboden op openbare plaatsen alsook binnen en buiten gebouwen wanneer de uitzending bestemd is om op de openbare weg gehoord te worden.<sup>134</sup>

Dit geldt niet voor apparaten waarvan het geluid alleen door de gebruiker kan worden waargenomen.

De vergunning van de burgemeester kan bijzondere voorwaarden opleggen, zowel naar inhoud, als plaats, als tijdstip.

Het maximum geluidsniveau, bepaald in de vergunning van de burgemeester, mag evenwel de 85 dB(A) niet overschrijden.

Er kan geen vergunning afgeleverd worden voor geluidsinstallaties in een voertuig dat zich op de openbare weg of op openbare plaatsen bevindt. Deze moeten zo afgesteld zijn dat de voortgebrachte muziek niet duidelijk hoorbaar is op de openbare weg.<sup>135</sup>

8.2 Dit verbod is niet van toepassing op straatmuzikanten, op voorwaarde dat:

- hun optreden geen aanleiding kan geven tot verstoring van de openbare orde en rust;
- de omstanders niet worden lastig gevallen;
- de ten gehore gebrachte muziek niet elektronisch versterkt is.

8.3 Het gebruik in private gebouwen van radio- en televisietoestellen, muziekinstrumenten en alle andere apparaten voor emissie van geluid, mag geen overdreven geluidshinder vormen voor de inwoners. De overdreven geluidshinder moet bij heterdaad vastgesteld worden door de politie<sup>136</sup>.

---

<sup>131</sup> Ingedeelde inrichtingen die vallen onder Vlarem hebben een sluitingsuur tussen 03.00 uur en 07.00 uur behalve op zonen feestdagen. Ingevolge vaste rechtspraak van de Raad van State kan er geen algemeen geldend sluitingsuur opgelegd worden voor de andere inrichtingen, aangezien dit in strijd zou zijn met de vrijheid van vergaderen en de vrijheid van handel. Deze politieverordening bevat dan ook geen algemeen geldend sluitingsuur. Deze beperking geldt niet voor de muziekinrichtingen die vallen onder Vlarem.

<sup>132</sup> Voor occasionele evenementen in open lucht of in een tent geldt een specifieke regeling zoals voorzien in artikel 8.1. van hoofdstuk IX van deze afdeling. Deze specifieke regeling primeert op bovenstaande algemene regeling. (voetnoot moet waarschijnlijk nog aangepast worden n.a.v. verdere besprekingen van de UGP).

<sup>133</sup> Dit artikel gaat over het privaat gebruik van toestellen die geluid produceren, en waarvan de uitzending bestemd is om op de openbare weg gehoord te worden. Dit is niet wat de wetgever beoogd heeft om te reglementeren. Het is geen "muziekactiviteit" zoals bedoeld in het Besluit.

<sup>134</sup> Dit artikel viseert b.v. de geluidswagens, ijsroomventers die een geluidsinstallatie doelbewust gebruiken om gehoord te worden op de openbare weg. Dit artikel viseert niet de bewoner van wie de geluidsinstallatie hoorbaar is op de openbare weg. Eventueel kan dit wel een inbreuk vormen op de artikelen 2, 3 of 4.

<sup>135</sup> Dit artikel viseert bijvoorbeeld de boomcars.

<sup>136</sup> Onverminderd de geluidsnormen bij dag, geldt deze inbreuk dus ook voor "daglawaaai", voor zover het daglawaaai afkomstig is van de toestellen vermeld in dit artikel.



#### **Artikel 9 Lawaai van motorvoertuigen**

Onverminderd de bepalingen inzake geluidsoverlast opgenomen in de wegcode en de technische eisen inzake motorvoertuigen, motorfietsen en bromfietsen, mag geen enkel motorvoertuig noch ander verkeersmiddel abnormaal lawaai veroorzaken, hetzij door een ongewone wijze van sturen, hetzij door onoordeelkundig gebruik van de remmen, hetzij door het wegnemen of veranderen van de voorgeschreven knaldempers en dit zowel op openbaar als privaat terrein.

#### **Artikel 10 Lawaai van grasmaaiers en andere werktuigen**

Het gebruik in open lucht van grasmaaiers, houtzagen en andere werktuigen aangedreven door ontploffings- of elektrische motoren, is verboden tussen 22.00 uur en 07.00 uur en op zondagen en wettelijke feestdagen. De verbodsbepalingen van dit artikel zijn echter niet van toepassing op landbouw- en/of bosbouwmachines aangewend voor de normale exploitatie van het bedrijf.<sup>137</sup>

#### **Artikel 11 Lawaai van speeltuigen**

Het is verboden met ontploffings- of reactiemotoren aangedreven speeltuigen, zoals modelvliegtuigen, modelvoertuigen en modelvaartuigen te gebruiken in open lucht, op openbare of private terreinen, die gelegen zijn op minder dan 250 meter van de natuurrezervaten en de gelijkgestelde gebieden, de waardevolle natuurgebieden, en de woongebieden zoals bepaald op het Gewestplan, bijzonder plan van aanleg (BPA) of ruimtelijke uitvoeringsplannen (RUP).

#### **Artikel 12 Lawaai van sirenes en bellen**

Het is verboden tussen 22.00 uur en 07.00 uur het begin van de arbeid of de rustpauzes voor tewerkgesteld personeel aan te kondigen bij middel van bellen, sirenes of andere geluidsbronnen die buiten het gebouw of het werkterrein hoorbaar zijn. De werking van deze toestellen mag tussen 0700 uur en 2200 uur niet langer duren dan 10 seconden.

#### **Artikel 13 Lawaai van bouwmachines**

Behoudens vergunning van de burgemeester is het gebruik van bouwmachines of andere bouwwerktuigen die buitengewoon luidruchtig zijn en van aard de rust van de omwoners te verstoren verboden op werkdagen tussen 22.00 uur en 07.00 uur, alsook op zon- en wettelijke feestdagen. Het gebruik ervan op werkdagen tussen 22.00 uur en 07.00 uur, alsook op zon- en wettelijke feestdagen is enkel toegelaten mits een vergunning van de burgemeester.<sup>138</sup>

#### **Artikel 14 Lawaai van huisdieren**

Huisdieren dienen zodanig gehouden dat de door deze dieren voortgebrachte geluiden niet van aard zijn de rust van de omwoners in het gedrang te brengen.

#### **Artikel 15 Ultrasonische geluidssystemen**

Het gebruik van ultrasonische geluidssystemen, louter met als doel om jongeren te weren op bepaalde plaatsen, is verboden.<sup>139</sup>

Behoudens vergunning van de burgemeester is het gebruik van ultrasonische geluidssystemen om dieren te verjagen, met uitwerking op het publiek toegankelijk domein, verboden.

#### **Artikel 16 Optreden van de politie**

Bij inbreuken op de voorschriften van dit hoofdstuk kan de politie:

- de stopzetting van de muziek bevelen of de openbare plaatsen ontruimen om de openbare rust en orde te herstellen.

---

<sup>137</sup> Dit artikel viseert de werktuigen die courant in het bezit zijn van particulieren, en dit in tegenstelling tot artikel 13.

<sup>138</sup> Dit artikel viseert de werktuigen van bouwfirmas alsook van particulieren die bouw- of verbouwwerken uitvoeren en dit in tegenstelling tot artikel 10.

<sup>139</sup> Bepaalde toestellen produceren irritante geluiden die enkel door jongeren tot ongeveer 25 jaar kunnen gehoord worden. Op sommige plaatsen worden deze gebruikt om overlast door hangjongeren tegen te gaan. Het gebruik van dergelijke toestellen wordt thans verboden.

- de muziekinstallaties of toestellen bedoeld voor de emissie van geluid, waarmee deze overtredingen gepleegd worden, in beslag nemen<sup>140</sup>. In dat geval worden ze, op verzoek van de bezitter of eigenaar; teruggegeven aan de bezitter of eigenaar op de eerstvolgende werkdag tijdens de bureau-uren.

### **Artikel 17 Sancties**

Inbreuken op de artikelen 2, 3, 4, 6.1, 6.2, 6.3, 6.4, 7, 8.1, 8.3, 9, 10, 11, 12 en 13, 14 en 15 worden gestraft met een gemeentelijke administratieve boete die maximaal 175 of 350 euro bedraagt, naargelang de overtreder minderjarig of meerderjarig is.

Indien een overtreding van dit hoofdstuk werd begaan met een motorvoertuig, ingeschreven op naam van een natuurlijke persoon of een rechtspersoon, en de bestuurder bij de vaststelling van de overtreding niet geïdentificeerd werd, wordt vermoed dat deze is begaan door de titularis van de nummerplaat van het voertuig, tenzij de titularis binnen een termijn van vijftien dagen vanaf de kennisgeving van de inbreuk of uiterlijk tijdens het verhoor door de politie, de volledige identiteit van de bestuurder aan de politie meedeelt.

### **Artikel 18 Andere gemeentelijke administratieve sancties**

In geval van niet naleven van de voorwaarden opgenomen in een vergunning zoals bedoeld in artikel 3, 4, 6, 7.1, 8.1 en 13 kan het college van burgemeester en schepenen de vergunning schorsen of intrekken conform artikel 4 §1 van de wet betreffende de gemeentelijke administratieve sancties.

---

<sup>140</sup> Artikel 30 van de wet op het politieambt voorziet in een bestuurlijke inbeslagneming van ondermeer voorwerpen die een gevaar betekenen voor het leven en de lichamelijke integriteit van personen met oog op de handhaving van de openbare rust. Artikel 16 van deze politieverordening is veel ruimer en voorziet in de mogelijkheid tot inbeslagneming van alle voorwerpen waarmee de inbreuken omschreven in dit hoofdstuk worden gepleegd, ook indien zij geen gevaar betekenen voor de lichamelijke integriteit.

De "inbeslagname" zoals bedoeld in artikel 16 van deze politieverordening wordt niet geregeld in Art 30 van de wet op het politieambt en moet dus opgenomen blijven in deze politieverordening om dit te kunnen toepassen.

De gemeenteraad geeft geen opdracht aan de politie, wel een bevoegdheid om desgevallend over te gaan tot de inbeslagname.

De "inbeslagname" mag niet verward worden met de "verbeurdverklaring". De "verbeurdverklaring" is een bijkomende straf waardoor bepaalde zaken van het patrimonium van een rechtsonderhorige overgaan naar dat van de Staat (gemeente) (Belgisch Strafrecht, E. Story-Scientia p.v.b.a, Antwerpen - Brussel - Gent - Leuven, 1976, Blz 891). Aangezien de "verbeurdverklaring" niet opgesomd is als sanctie in artikel 4 §1 van de wet betreffende de gemeentelijke administratieve sancties, kan de gemeenteraad dus geen "verbeurdverklaring" opnemen in de politieverordening. Immers "geen straf zonder wet" (Art 14 van de grondwet).

De "inbeslagname" daarentegen is geen straf (Idem, Blz 892). Er is ook geen patrimoniumoverdracht naar de gemeente. Er is enkel een tijdelijke onttrekking om er vrij over te beschikken, dit ter vrijwaring van de openbare rust (Art 135§2 van de nieuwe gemeentewet). Aangezien het geen "straf" is, hoeft dit niet opgesomd te staan in artikel 4 §1 van de wet betreffende de gemeentelijke administratieve sancties om rechtsgeldig te zijn.

Immers, in tal van andere politieverordeningen staan bepalingen die beperkingen inhouden van bepaalde rechten, zonder dat het een "straf" is (Vb fuiven, aanplakverboden,...). De gemeenteraad treedt hier dus regulerend op ingevolge haar algemene bevoegdheid opgenomen in Art 119 van de nieuwe gemeentewet. De term "tegengaan", gebruikt in Art 135 § 2.2° van de nieuwe gemeentewet, doelt ook juist op het "doen ophouden" van een rustverstorend feit, niet op het straffen voor vastgestelde inbreuken (RvS 7 februari 1997). De tijdelijke "inbeslagname" bedoeld in Art 16 van deze politieverordening heeft ook juist tot doel om de rustverstoring te doen ophouden, niet om betrokkene te straffen.

Bovendien is de bepaling o.i. niet in strijd met hoger wetgeving. Art 31 van de wet op het politieambt is inderdaad veel beperkter. Krachtens Art 2 en 42 van het gemeentedecreet regelt de gemeenteraad alles wat van gemeentelijk belang is. Op voorwaarde dat het gemeentelijk belang wordt gediend, kunnen de gemeenten "alle handelingen stellen die niet door een wet zijn verboden" (Cass 6 april 1922). Het "gemeentelijk belang" omvat alle materies die niet aan de gemeenten zijn onttrokken door de wet of het decreet (RvS 6 mei 1953). Afwijkingen van de regel dat de gemeenteraad alles regelt dat van gemeentelijk belang is, moeten restrictief worden geïnterpreteerd (RvS 10 juli 1973). De gemeenteraad heeft op gemeentelijk vlak de volheid van bevoegdheid (RvS 16 februari 1999). De gemeente is op grond van Art 135 bevoegd om geluidshinder met preventieve politie maatregelen tegen te gaan. Een (tijdelijke) inbeslagname van bv. de muziekinstallatie is hiertoe een goed preventief middel om verdere rustverstoring te voorkomen, aangepast aan de concrete ordehandhavingsbehoeften.

In geval van overtreding van de artikelen 2, 3, 4, 6, 7.1 en 8.1 kan het college van burgemeester en schepenen bovendien op basis van artikel 4 §1 van de wet betreffende de gemeentelijke administratieve sancties overgaan tot een tijdelijke of definitieve sluiting van de instelling.

## **Hoofdstuk VIII Het gebruik van springstoffen**

- De basistekst goedgekeurd in de gemeenteraad op datum van 01 maart 2007, bekendgemaakt op datum van 13 maart 2007
- Gewijzigd in de gemeenteraad op datum van 04 december 2008, bekendgemaakt op datum van 09 december 2008
- Gewijzigd in de gemeenteraad op datum van 03 december 2009, bekendgemaakt op datum van 06 januari 2010
- Gewijzigd in de gemeenteraad op datum van 05 december 2013, bekendgemaakt op datum van 16 december 2013
- Gewijzigd in de gemeenteraad op datum van 02 oktober 2014, bekendgemaakt op datum van 07 oktober 2014
- Gewijzigd in de gemeenteraad op datum van 05 oktober 2017, bekendgemaakt op datum van 05 oktober 2017
- Gewijzigd in de gemeenteraad op datum van 08 november 2018, bekendgemaakt op datum van 19 november 2018
- Gewijzigd in de gemeenteraad op datum van 01 oktober 2020, bekendgemaakt op datum van 08 oktober 2020
- Gewijzigd in de gemeenteraad op datum van 01 juli 2021 bekendgemaakt op datum van 09 juli 2021

### **Artikel 1**

Buiten de gevallen bij de wet toegestaan is het verboden om, zonder schriftelijke vergunning van de burgemeester, zowel op de openbare weg als op private plaatsen, wensballonnen op te laten, ontploffend of feestvuurwerk te ontsteken, stoffen die rook ontwikkelen en die bovendien vallen onder het MB van 03 februari 2000 (BS 19-02-2000) te ontsteken, knalbussen of voetzoekers te doen ontploffen, buskruit af te steken of om automatische knalkanonnen of gelijkaardige apparaten te gebruiken.<sup>141</sup>

### **Artikel 2**

Alle voorwerpen waarmee de overtreding in vorig artikel werd begaan, zowel de springstof als de apparaten kunnen in beslag<sup>142</sup> worden genomen.

Gelet op het gevaar voor de openbare veiligheid zoals bedoeld in artikel 30 WPA, worden zowel de springstof als de apparaten vernietigd.<sup>143</sup>

### **Artikel 3**

Het gebruik op een openbare plaats van speelgoedwapens en ontploffingstuigen in het algemeen, die personen hinderen, kunnen kwetsen of schade kunnen toebrengen, is verboden.

---

<sup>141</sup> Het Grondwettelijk Hof heeft op 17/12/2020 het Vlaams decreet van 26/04/2019 houdende een reglementering op het gebruik van vuurwerk, voetzoekers, carbuurkanonnen en wensballonnen vernietigd. Daarom werd deze tekst (opnieuw) ingevoegd in de UGP. Dit artikel is vollediger dan de tekst van het oude artikel 553.1° van het strafwetboek zoals afgeschaft door artikel 4 van de wet van 17/06/2004. Het KB van 23/09/1958 houdende het algemeen reglement betreffende het fabriceren, opslaan, onder zich houden, verkopen, vervoeren en gebruiken van springstoffen voorziet dat feestvuurwerk vrij mag verkocht worden aan personen boven de 16 jaar, weliswaar beperkt qua hoeveelheid. Voor ontploffend vuurwerk is steeds een voorafgaande vergunning van de burgemeester vereist. De vergunning kan de maatregelen bevatten om het ontsteken van vuurwerk op een veilige en gecontroleerde manier te laten verlopen. Stoffen die rook ontwikkelen (rookbommen) vallen krachtens het MB van 03/02/2000 tot vaststelling van de bijzondere veiligheidsvoorschriften inzake feestvuurwerk bestemd voor particulieren, onder "niet ontploffend vuurwerk".

<sup>142</sup> Voor de inbeslagname: zie de voetnoot bij afdeling VI, Hoofdstuk VII, artikel 16

<sup>143</sup> Het maatschappelijk draagvlak voor het gebruik en opslag van vuurwerk wordt alsmear kleiner. Meerdere gemeenten houden ook al preventieve acties tegen het afschieten van vuurwerk. Vergunningen voor het gebruik en opslag van vuurwerk worden slechts zeer uitzonderlijk afgeleverd. De oude regeling waarbij het inbeslaggenomen vuurwerk werd teruggeven aan de eigenaar is maatschappelijk gezien steeds minder aanvaardbaar gelet op het gevaar voor de openbare veiligheid (brandgevaar, overlast voor dieren). Vandaar dat het logisch lijkt om het inbeslaggenomen vuurwerk te laten vernietigen.

**Artikel 4 Sancties**

Inbreuken op de artikelen 1 en 3 worden gestraft met een gemeentelijke administratieve geldboete die maximaal 175 of 350 euro bedraagt, naargelang de overtreder minderjarig of meerderjarig is.

## Hoofdstuk IX Occasionele evenementen

- De basistekst goedgekeurd in de gemeenteraad op datum van 01 maart 2007, bekendgemaakt op datum van 13 maart 2007
- Gewijzigd in de gemeenteraad op datum van 03 december 2009, bekendgemaakt op datum van 06 januari 2010
- Gewijzigd in de gemeenteraad op datum van 02 september 2010, bekendgemaakt op datum van 13 september 2010
- Gewijzigd in de gemeenteraad op datum van 03 november 2011, bekendgemaakt op datum van 10 november 2011
- Gewijzigd in de gemeenteraad op datum van 05 december 2013, bekendgemaakt op datum van 16 december 2013
- Gewijzigd in de gemeenteraad op datum van 02 oktober 2014, bekendgemaakt op datum van 07 oktober 2014
- Gewijzigd in de gemeenteraad op datum van 10 november 2016, bekendgemaakt op datum van 23 november 2016
- Gewijzigd in de gemeenteraad op datum van 05 oktober 2017, bekendgemaakt op datum van 05 oktober 2017
- Gewijzigd in de gemeenteraad op datum van 08 november 2018, bekendgemaakt op datum van 19 november 2018
- Gewijzigd in de gemeenteraad op datum van 03 oktober 2019, bekendgemaakt op datum van 09 oktober 2019
- Gewijzigd in de gemeenteraad op datum van 01 oktober 2020, bekendgemaakt op datum van 08 oktober 2020
- Gewijzigd in de gemeenteraad op datum van 01 juli 2021, bekendgemaakt op datum van 09 juli 2021
- Gewijzigd in de gemeenteraad op datum van 01 september 2022, bekendgemaakt op datum van 08 september 2022

### Deel 1 Algemene bepalingen

#### Artikel 1 Definities

##### 1.1 Occasioneel evenement.

Dit zijn occasionele eendaagse of meerdaagse feestelijkheden, zoals fuiven, bals, danspartijen, optredens en dergelijke, met een openbaar karakter, waarbij elektronisch versterkte muziek geproduceerd wordt, georganiseerd hetzij in open lucht, hetzij in een tent, hetzij in een niet Vlarengedeelde inrichting, hetzij in een Vlarengedeelde inrichting (zijnde de meldingsplichtige inrichtingen klasse 3 en de vergunningsplichtige inrichtingen klasse 2)<sup>144</sup>.

Deze evenementen zijn al dan niet tegen betaling voor het publiek toegankelijk, ook al is de toegang tot bepaalde categorieën van personen beperkt.

Dit hoofdstuk is niet van toepassing op privé-feestelijkheden, zijnde die feestelijkheden waar niet iedereen zonder onderscheid is toegelaten, die dus niet openstaan voor de eerste de beste, noch op feestelijkheden in private inrichtingen zoals bedoeld in artikel 6.7.2 Vlarengedeelde II, zijnde woningen en hun aanhorigheden en tuinen, en in het algemeen, alle plaatsen welke niet voor het publiek toegankelijk zijn.<sup>145</sup>

Bijgevolg is dit hoofdstuk niet van toepassing op (...) de onschendbaarheid van de woning.

---

<sup>144</sup> De definitie van occasioneel evenement werd doelbewust beperkt tot die feestelijkheden die regelmatig voor overlast zorgen. Vandaar dat het sowieso al beperkt wordt tot feestelijkheden met elektronisch versterkte muziek. Een optreden van de fanfare of een orkestje zonder elektronisch versterkte muziek valt niet onder deze definitie. Een sporttoernooi met een tent met bijhorende muziek overdag is geen feestelijkheid en valt niet onder de definitie. Culturele instellingen waar er zeer regelmatig optredens allerlei zijn, vallen niet onder deze definitie aangezien zij quasi nooit voor overlast zorgen, doorgaans niet occasioneel zijn en in een veilig en geïsoleerd gebouw plaats vinden. Indien uitzonderlijk toch een occasioneel evenement in dergelijke gebouwen zou plaats vinden, dat niet tot de normale programmatie behoort, zou dit evenement wel onder de definitie vallen.

<sup>145</sup> Voor privé feestelijkheden is Vlarengedeelde van toepassing en kan er bijgevolg geen afwijking op de omgevingsnormen worden toegestaan. De geluidsnormen voor muziekactiviteiten gelden niet voor private inrichtingen, maar de in art. 6.7.4 opgenomen normen voor de omgeving rond de muziekactiviteit gelden wel voor private inrichtingen.

1.2 Gelet op het verschil inzake het al dan niet van toepassing zijn van de Vlaremwetgeving, het verschil inzake geluidsisolatie, inzake stormbestendigheid, inzake brandveiligheid<sup>146</sup> en dergelijke, wordt er voor de toepassing van dit hoofdstuk een onderscheid gemaakt tussen:

- de tijdelijke constructies bedoeld voor de inrichting van een welbepaald occasioneel evenement, verder kortweg “tentfuiwen”, genoemd;
- de gebouwen (vaste constructies) die geen melding klasse 3 hebben gedaan of die niet over een milieu- of omgevingsvergunning klasse 2 beschikken, en die gebruikt worden voor de inrichting van een occasioneel evenement (muziekactiviteiten in niet Vlarem ingedeelde inrichtingen);
- de gebouwen (vaste constructies) die een melding klasse 3 hebben gedaan of die over een milieu- of omgevingsvergunning klasse 2 beschikken en die al dan niet op regelmatige basis voor de inrichting van occasionele evenementen gebruikt worden (muziekactiviteiten in Vlarem ingedeelde inrichtingen).

1.3 Organisator.

De verantwoordelijke persoon (natuurlijke of rechtspersoon) van een occasioneel evenement.

## **Artikel 2 Toepassingsgebied**

2.1 Occasionele evenementen in open lucht en in tenten.

De occasionele evenementen die gehouden worden in een tent of in open lucht, zijnde op het openbaar domein of in open erven die op de openbare weg uitgeven, zijn onderworpen aan een vergunning afgeleverd door de burgemeester.

2.2 Occasionele evenementen in gebouwen (vaste constructies).

Onverminderd hoofdstuk 6.7 en hoofdstuk 5.32 VLAREM II, moeten de occasionele evenementen die gehouden worden in gebouwen (vaste constructies), door de organisator gemeld worden aan de burgemeester.

Gelet op artikel 26 van de grondwet kunnen deze occasionele evenementen niet afhankelijk zijn van een voorafgaande toestemming, maar zij kunnen wel aan andere maatregelen van bestuurlijke politie onderworpen worden (artikel 135 nieuwe gemeentewet).

## **Artikel 3 Meldingsprocedure voor occasionele evenementen in gebouwen waarvoor al dan niet een attest van brandveiligheid of een milieu- omgevingsvergunning werd afgeleverd**

3.1. De organisator van een occasioneel evenement georganiseerd in een gebouw waarvoor een attest van brandveiligheid en een milieu- of omgevingsvergunning conform rubriek 32 van de bijlage 1 indelingslijst van Vlarem I werd afgeleverd, moet ten laatste veertien kalenderdagen voor de aanvang van het occasioneel evenement een meldingsformulier<sup>147</sup> richten aan de burgemeester.

Het meldingsdossier is pas volledig als de gemeente door de organisator op de hoogte is gesteld van alle relevante gegevens ter beoordeling van het evenement.

3.2. De organisator van een occasioneel evenement georganiseerd in een gebouw waarvoor beide attesten bedoeld in artikel 3.1 niet afgeleverd werden, moet ten laatste drie maanden voor de aanvang van het occasioneel evenement een meldingsformulier richten aan de burgemeester.

Voor evenementen die min of meer een herhaling zijn van een vorige editie volstaan twee maanden.

Het meldingsdossier is pas volledig als de gemeente door de organisator op de hoogte is gesteld van alle relevante gegevens ter beoordeling van het evenement.

3.3. Bij hoogdringendheid kan de burgemeester afwijkingen toestaan op de voorgeschreven termijn.

De gemeentelijke administratie schrijft de aanvraag in.

De burgemeester stelt de organisator in kennis of er al dan niet regulerende maatregelen in verband met de openbare orde moeten genomen worden.

---

<sup>146</sup> Zie Afdeling V – hoofdstuk 1 en 2.

<sup>147</sup> Het meldingsformulier is ondermeer beschikbaar op [www.lokalepolitie.be/5364](http://www.lokalepolitie.be/5364) of op de website van de gemeente en is ook te verkrijgen in de politieposten.

#### **Artikel 4 Vergunningsprocedure voor occasionele evenementen in open lucht of in een tent**

De organisator van een occasioneel evenement moet uiterlijk drie maanden voor de aanvang van het occasioneel evenement een aanvraagformulier<sup>148</sup> richten aan de burgemeester.

Voor evenementen die min of meer een herhaling zijn van een vorige editie volstaan twee maanden.

Het aanvraagdossier is slechts ontvankelijk wanneer alle vereiste documenten bij de aanvraag gevoegd zijn. Zo nodig worden ontbrekende stukken opgevraagd.

Bij hoogdringendheid kan de burgemeester afwijkingen toestaan op deze termijn.

De gemeentelijke administratie schrijft de aanvraag in.

Van zodra het dossier ontvankelijk is, stelt de burgemeester de organisator binnen de maand na de vergunningsaanvraag in kennis van de vergunning, de gemotiveerde weigering of het verzoek tot aanpassing.

De burgemeester stelt de organisator binnen de maand na de vergunningsaanvraag in kennis van de vergunning, de gemotiveerde weigering of het verzoek tot aanpassing.

De burgemeester kan in de vergunning, of bij aparte brief, bijkomende voorwaarden opleggen aan de organisator in verband met de openbare orde.

Hij kan alle maatregelen uitvaardigen die hij noodzakelijk acht voor het behoud van de openbare orde, zowel bij het verlenen van de vergunning als erna.

#### **Artikel 5**

Een kopie van de volgende documenten moet steeds tijdens het evenement aanwezig zijn:

- het meldings- of aanvraagformulier met bijlagen;
- de vergunning van de burgemeester en eventueel bijkomende voorwaarden opgelegd door de burgemeester (in geval van tentfuiwen of fuiwen in open lucht);
- de brief met de al dan niet regulerende maatregelen van de burgemeester (in geval van occasionele fuifzalen of vergunde fuifzalen);
- een kopie van het attest van brandveiligheid indien dit reeds werd afgeleverd (in geval van een publiek toegankelijke inrichting);
- desgevallend de beslissing van het college van burgemeester en schepenen, genomen krachtens Vlarem II;
- Voor zover dit afgesloten werd, het contract afgesloten tussen de organisator en de DJ.

Deze documenten moeten op het eerste verzoek aan de politiediensten getoond worden.

Onverminderd artikel 133 en volgende van de nieuwe gemeentewet, kan de burgemeester in de volgende gevallen het occasioneel evenement geheel of gedeeltelijk doen stopzetten:

- indien geen vergunning werd aangevraagd;
- indien de vergunning werd geweigerd;
- indien onjuiste gegevens werden verstrekt voor het verkrijgen van de vergunning;
- indien de opgelegde voorwaarden niet worden nageleefd.

#### **Artikel 6 Preventieve maatregelen**

6.1 De organisator van elk occasioneel evenement is verplicht alle noodzakelijke voorzorgsmaatregelen te nemen om letsels aan personen en schade aan goederen te voorkomen, waaronder alle praktische maatregelen tot voorkoming van wangedrag door de aanwezigen.<sup>149</sup>

Hierbij wordt ondermeer rekening gehouden met overeenkomsten die aangegaan worden tussen de organisator enerzijds en de bestuurlijke overheid en hulp- en ordediensten anderzijds.

6.2 Atmosferische omstandigheden en stabiliteit van de tent en andere tijdelijke constructies.

De organisator neemt alle noodzakelijke maatregelen om schade te voorkomen. Hierbij moet hij de eventuele veiligheids- en opbouwvoorschriften van de leverancier van de tent en andere tijdelijke constructies strikt naleven.

<sup>148</sup> Het aanvraagformulier is ondermeer beschikbaar op [www.lokalepolitie.be/5364](http://www.lokalepolitie.be/5364) of op de website van de gemeente en is ook te verkrijgen in de politiestations.

<sup>149</sup> In dit artikel werd het algemene zorgvuldigheidsprincipe dat elke goede huisvader in acht zou nemen ingeschreven.

De tent en andere tijdelijke constructies moeten een voldoende stabiliteit hebben in normale omstandigheden.<sup>150</sup>

Onverminderd de bevoegdheid van de burgemeester of een officier van bestuurlijke politie inzake het ontruimen, moet de organisator indien uit de weersvoorspellingen blijkt dat windsnelheden of rukwinden mogelijk zijn van 75 km/uur of meer, de tent en andere tijdelijke constructies sluiten en ontruimen gedurende de periode waarop de voorspelling slaat, tenzij er een verklaring of attest is van een bevoegde persoon of organisatie inzake stabiliteit, waaruit blijkt dat de tent of andere tijdelijke constructie bestand is tegen een welbepaalde hogere windsnelheid.

Indien uit de weersvoorspellingen blijkt dat er windsnelheden of rukwinden mogelijk zijn van 50 km/uur of meer, dan moet de organisator alle mogelijke maatregelen treffen opdat de wind niet rechtstreeks in de tent kan binnenwaaien.

In geval van twijfel inzake de windsnelheid kan enkel advies ingewonnen worden bij het Koninklijk Meteorologisch Instituut ([www.meteo.be](http://www.meteo.be)).<sup>151</sup>

### 6.3 Bepalingen geluidskhinder (geschrapt)

### 6.4 Medische hulpverlening

Indien de brandweer een risicoanalyse uitgevoerd heeft op basis van meerdere risicofactoren dient het advies van de brandweer qua medische hulpverlening gevolgd te worden. Wanneer er geen risicoanalyse qua medische hulpverlening gebeurd is, gelden hierna volgende regels:

Wanneer het potentieel bezoekersaantal van het evenement 1.000 personen overschrijdt, moet voorzien worden in een permanente EHBO-post, bemand door een dienst die voldoet aan de vereisten voorzien in de wet van 8 juli 1964 op de dringende hulpverlening.

Wanneer het potentieel bezoekersaantal van het evenement maximaal 1.000 personen betreft, moet de organisator zorgen voor een voldoende uitgeruste EHBO-kit.<sup>152</sup> Deze kit moet in de onmiddellijke nabijheid staan van een hulpverlener aangeduid door de organisatie.

Indien de burgemeester oordeelt dat het een risicovol evenement betreft, zal hij het advies inwinnen van de medische gezondheidsinspecteur zoals bedoeld in het koninklijk besluit van 10 augustus 1998 tot oprichting van de Commissies voor Dringende Geneeskundige Hulpverlening. De organisator moet dit advies strikt opvolgen.

### 6.5 De organisator moet alle voorafgaande maatregelen nemen om op de meest efficiënte manier in contact te kunnen treden met de hulpdiensten.

Hij moet over een GSM beschikken en tijdens het evenement steeds bereikbaar zijn op het nummer vermeld op het aanvraag- of meldingsformulier.

De organisator moet het GSM nummer waarop hij bereikbaar is tijdens het evenement ook ter kennis brengen aan de politie. Indien de organisator niet aanwezig is op het evenement, dan moet het GSM nummer van de verantwoordelijke ter plaatse ter kennis gebracht worden aan de politie.

Wanneer op de hulpdiensten beroep gedaan wordt, moet de organisator onmiddellijk bij hun aankomst contact met hen opnemen.

---

<sup>150</sup> Indien de organisator de veiligheids- en opbouwvoorschriften van de leverancier correct opvolgt, mag men er redelijkerwijze van uitgaan dat de tent en andere tijdelijke constructies een voldoende stabiliteit hebben in normale omstandigheden van weer en plaatsgesteldheid.

<sup>151</sup> Volgens gegevens van het KMI kan er vanaf een windsnelheid vanaf 50 km/uur een "balloneffect" ontstaan. Hierdoor zou de tent zoals een ballon kunnen worden opgeblazen, waardoor de stabiliteit vermindert. Vanaf 75 km/uur is er sprake van storm. Zonder expliciet attest waaruit blijkt dat de tent bestand is tegen hogere rukwinden, is het niet meer verantwoord om het publiek toe te laten in een tent of deze niet te ontruimen.

<sup>152</sup> Een EHBO-kit zoals aanwezig bij iedere werkgever ten behoeve van de personeelsleden is voldoende. De hoeveelheid moet afgestemd zijn op het aantal bezoekers alsmede op de mogelijke kwetsuren eigen aan de aard van het evenement.



6.6 Onverminderd de bepalingen voorzien in het koninklijk besluit van 1 december 1975 houdende algemeen reglement op de politie van het wegverkeer en van het gebruik van de openbare weg, zorgt de organisator van het occasioneel evenement voor een ordentelijke plaatsing van voertuigen en fietsen.

## **Artikel 7 Dwingende maatregelen**

7.1 De organisator moet voldoende toiletten voorzien, rekening houdend met het verwacht aantal bezoekers. De toiletten voorzien bij een tentfuiw moeten gratis ter beschikking gesteld worden aan de gebruikers.<sup>153</sup>

De burgemeester kan de organisator een vrijstelling verlenen van deze verplichting.

De organisator neemt de nodige maatregelen opdat de toiletten regelmatig gereinigd worden.

7.2 Indien er geen radioverbinding met een dispatchingcentrum van een erkende hulp- of ordedienst permanent aanwezig is, moet er een vaste telefoonaansluiting zijn in de onmiddellijke omgeving van het evenement. De burgemeester kan de organisator een vrijstelling verlenen van deze verplichting.

7.3 Noodnummers moeten goed zichtbaar uitgehangen worden. Deze bepaling geldt niet voor occasionele evenementen in open lucht.

7.4 De organisator draagt de verantwoordelijkheid om het sluitingsuur te doen naleven zoals bedoeld in artikel 8.1.

7.5 Het oorspronkelijk karakter van het openbaar domein in de omgeving van de plaats waar het occasioneel evenement plaatsvond, moet terug hersteld worden binnen de termijn bepaald in de vergunning.

7.6 Onverminderd verplichtingen opgelegd door de hogere wetgeving<sup>154</sup>, moeten alle reclamepanelen vergund en reglementair geplaatst worden conform afdeling VI hoofdstuk XI.. De reclamepanelen en wegwijzers moeten ook opgeruimd worden binnen de drie werkdagen na het evenement.

7.7 De organisator moet, in samenspraak met de gemeente, de buurtbewoners binnen een straal van minstens 100 meter per brief in kennis stellen van het occasioneel evenement. Een kopie van deze brief moet aan de burgemeester bezorgd worden. Deze verplichting geldt niet voor een Vlarew ingedeelde inrichting, tenzij dit opgenomen werd als een bijzondere voorwaarde.

7.8 Overeenkomstig de rondzendbrief SPV05 betreffende bewaking in het uitgangseven (B.S. 01/03/2011), kan de korpschef van de lokale politie opleggen dat de incidenten die zich voordoen in het uitgangseven, volgens bepaalde instructies, moeten gemeld worden aan de politie.

De organisator en desgevallend de postchef van de bewakingsagenten zijn er verantwoordelijk voor dat de incidentmeldingen volgens de instructies van de korpschef worden uitgevoerd.

## **Artikel 8 Verbodsbepalingen<sup>155</sup>**

8.1 Onverminderd de bepalingen opgelegd door of krachtens Vlarew, is de exploitatie van een occasioneel evenement en het produceren van al dan niet elektronisch versterkte muziek in open lucht, in een tent of in een niet Vlarew ingedeelde inrichting verboden tussen 03.00 uur en 08.00 uur.

De burgemeester kan bijkomende tijdsbeperkingen opleggen.

8.2 Het is verboden de uitgangen en nooduitgangen af te sluiten of te versperren met goederen en voorwerpen van welke aard ook. Het is eveneens verboden de veiligheidssignalisatie te bedekken.

8.3 De aanwezigheid van gevaarlijke en/of hinderlijke voorwerpen is verboden.

---

<sup>153</sup> Richtlijnen en toelichting zijn opgenomen in de fuifgids, ondermeer beschikbaar op de website [www.lokalepolitie.be/5364](http://www.lokalepolitie.be/5364).

<sup>154</sup> Voor reclameborden groter dan 4 m<sup>2</sup> is in principe een stedenbouwkundige vergunning vereist. Reclame langs gewestwegen is onderworpen aan het koninklijk besluit van 14 december 1959.

<sup>155</sup> Naast de verbodsbepalingen opgenomen in dit artikel, bevat hogere wetgeving nog tal van wettelijke verplichtingen. Zo voorziet artikel 5.3.12.1 van het besluit van de Vlaamse Regering van 17/02/2012 tot vaststelling van het Vlaams reglement betreffende het duurzaam beheer van materiaalcringlopen en afvalstoffen in een verplichte regeling inzake het serveren van drank in recipiënten voor eenmalig gebruik bij evenementen.

8.4 Elke vergrendeling of belemmering van de vluchtwegen die een vrije doorgang in geval van brand uit het gebouw of uit de tent verhindert, is verboden.

8.5 Het is verboden af te wijken van de verplichtingen en voorschriften vermeld in de vergunning van de burgemeester of in de brief van de burgemeester met de regulerende maatregelen.<sup>156</sup>

## **Artikel 9 Inzet van drones tijdens occasionele evenementen**

9.1 Behoudens in geval van vergunning van de burgemeester is het gebruik van drones tijdens occasionele evenementen verboden.

9.2 Onverminderd de bepalingen opgenomen in het koninklijk besluit van 10 april 2016 met betrekking tot het gebruik van op afstand bestuurd luchtvaartuigen in het Belgisch luchtruim (BS 15/04/2016) en onverminderd de ministeriële omzendbrief van 28 juli 2017 betreffende het dronesbeleid tijdens grote evenementen in open lucht, dient de organisator die een drone wenst in te zetten, bij de melding zoals bedoeld in artikel 3 of de aanvraag zoals bedoeld in artikel 4:

- een aanvraag voor de inzet van een drone tijdens het occasioneel evenement te richten aan de burgemeester;
- Een nauwkeurige beschrijving op te geven van alle elementen die vereist zijn voor de risico- en operationele analyse door de gemeentelijke overheid, zoals de zones van het evenement waar de drones gebruikt zullen worden, de exacte locatie van de bestuurder, de periodes van gebruik, de getroffen veiligheidsmaatregelen, ...<sup>157</sup>

9.3 Op basis van de opgegeven elementen maakt de gemeentelijke overheid een risico-analyse. Op basis van deze risico-analyse worden de nodige voorwaarden opgelegd in de vergunning van de burgemeester<sup>158</sup>.

## **Artikel 10 Sancties**

Onverminderd de toepassing van wetten, decreten, algemene of provinciale verordeningen worden de overtredingen op de artikelen 2, 6, 7, 8 en 9.1 bestraft met een gemeentelijke administratieve geldboete die maximaal 175 of 350 euro bedraagt, naargelang de overtreder minderjarig of meerderjarig is.

## **Artikel 11 Inbeslagname**

De politie kan de voorwerpen waarmee de overtredingen bedoeld in dit hoofdstuk gepleegd worden, in beslag nemen.<sup>159</sup> In dat geval worden ze op diens verzoek teruggegeven aan de bezitter of eigenaar op de eerstvolgende werkdag tijdens de bureau-uren.

---

<sup>156</sup> De vergunning of de brief met regulerende maatregelen van de burgemeester bevat tal van verplichtingen en voorschriften waarin hoger vermelde artikelen nader omschreven worden en aangepast aan ieder evenement.

<sup>157</sup> De organisator moet hiervoor het "Multidisciplinair invulformulier Evenementen" gebruiken dat hij kan terugvinden op <https://crisiscentrum.be/nl/inhoud/multidisciplinaire-vragenlijst-voor-organisatoren-van-evenementen>

<sup>158</sup> De hogere wetgeving legt verplichtingen en geboden op. Zo is het in regel verboden om te vliegen boven een mensenmassa. In de vergunning kan de burgemeester ook verplichtingen opleggen zoals een perimeter voor het publiek vastleggen waar het gebruik van drones verboden is, het inzetten van stewards om deze zones te bewaken.

<sup>159</sup> Artikel 30 van de wet op het politieambt voorziet in een bestuurlijke inbeslagneming van ondermeer voorwerpen die een gevaar betekenen voor het leven en de lichamelijke integriteit van personen met oog op de handhaving van de openbare rust. Artikel 10 van deze politieverordening is veel ruimer en voorziet in de mogelijkheid tot inbeslagneming van alle voorwerpen waarmee de verbodsbepalingen omschreven in dit hoofdstuk worden gepleegd, ook indien zij geen gevaar betekenen voor de lichamelijke integriteit.

De "inbeslagname" zoals bedoeld in Artikel 10 van deze politieverordening wordt niet geregeld in Art 30 van de wet op het politieambt en moet dus opgenomen blijven in deze politieverordening om dit te kunnen toepassen.

De gemeenteraad geeft geen opdracht aan de politie, wel een bevoegdheid om desgevallend over te gaan tot de inbeslagname.

De "inbeslagname" mag niet verward worden met de "verbeurdverklaring". De "verbeurdverklaring" is een bijkomende straf waardoor bepaalde zaken van het patrimonium van een rechtsonderhorige overgaan naar dat van de Staat (gemeente) (Belgisch Strafrecht, E. Story-Scientia p.v.b.a, Antwerpen - Brussel - Gent - Leuven, 1976, Blz 891). Aangezien de "verbeurdverklaring" niet opgesomd is als sanctie in artikel 4 §1 van de wet betreffende de gemeentelijke administratieve sancties, kan de gemeenteraad dus geen "verbeurdverklaring" opnemen in de politieverordening. Immers "geen straf zonder wet" (Art 14 van de grondwet).

De "inbeslagname" daarentegen is geen straf (Idem, Blz 892). Er is ook geen patrimoniumoverdracht naar de gemeente. Er is enkel een tijdelijke onttrekking om er vrij over te beschikken, dit ter vrijwaring van de openbare rust (Art 135§2 van de nieuwe

## Hoofdstuk X      Openbare orde - Bijeenkomsten in open lucht en in besloten ruimten

- De basistekst goedgekeurd in de gemeenteraad op datum van 01 maart 2007, bekendgemaakt op datum van 13 maart 2007
- Gewijzigd in de gemeenteraad op datum van 03 december 2009, bekendgemaakt op datum van 06 januari 2010
- Gewijzigd in de gemeenteraad op datum van 05 december 2013, bekendgemaakt op datum van 16 december 2013
- Gewijzigd in de gemeenteraad op datum van 10 november 2016, bekendgemaakt op datum van 23 november 2016
- Gewijzigd in de gemeenteraad op datum van 08 november 2018, bekendgemaakt op datum van 19 november 2018
- Gewijzigd in de gemeenteraad op datum van 03 oktober 2019, bekendgemaakt op datum van 09 oktober 2019
- Gewijzigd in de gemeenteraad op datum van 01 oktober 2020, bekendgemaakt op datum van 08 oktober 2020
- Gewijzigd in de gemeenteraad op datum van 01 september 2022, bekendgemaakt op datum van 08 september 2022

### Artikel 1      Bijeenkomsten in open lucht

1.1      Definitie: een bijeenkomst in open lucht is een vergadering of een toeloop van mensen op de openbare weg of op een niet overdekte plaats die niet is afgesloten van de openbare weg en waar het publiek vrije toegang heeft zoals:

- betogingen, optochten, manifestaties en andere bijeenkomsten in open lucht, met als doel indruk te maken en de publieke aandacht op iets te vestigen;<sup>160</sup>
- stoeten, georganiseerde wandelingen en andere georganiseerde recreatieve activiteiten;
- georganiseerde sportmanifestaties op het openbaar domein.

---

gemeentewet). Aangezien het geen "straf" is, hoeft dit niet opgesomd te staan in artikel 4 §1 van de wet betreffende de gemeentelijke administratieve sancties om rechtsgeldig te zijn. Immers, in tal van andere politieverordeningen staan bepalingen die beperkingen inhouden van bepaalde rechten, zonder dat het een "straf" is (Vb fuiven, aanplakverboden,...). De gemeenteraad treedt hier dus regulerend op ingevolge haar algemene bevoegdheid opgenomen in Art 119 van de nieuwe gemeentewet. De term "tegengaan", gebruikt in Art 135 § 2.2° van de nieuwe gemeentewet, doelt ook juist op het "doen ophouden" van een rustverstoring, niet op het straffen voor vastgestelde inbreuken (RvS 7 februari 1997). De tijdelijke "inbeslagname" bedoeld in Art 10 van deze politieverordening heeft ook juist tot doel om de rustverstoring te doen ophouden, niet om betrokkene te straffen.

Bovendien is de bepaling o.i. niet in strijd met hoger wetgeving. Art 31 van de wet op het politieambt is inderdaad veel beperkter. Krachtens Art 117 van de nieuwe gemeentewet regelt de gemeenteraad alles wat van gemeentelijk belang is. Op voorwaarde dat het gemeentelijk belang wordt gediend, kunnen de gemeenten "alle handelingen stellen die niet door een wet zijn verboden" (Cass 6 april 1922). Het "gemeentelijk belang" omvat alle materies die niet aan de gemeenten zijn onttrokken door de wet of het decreet (RvS 6 mei 1953). Afwijkingen van de regel dat de gemeenteraad alles regelt dat van gemeentelijk belang is, moeten restrictief worden geïnterpreteerd (RvS 10 juli 1973). De gemeenteraad heeft op gemeentelijk vlak de volheid van bevoegdheid (RvS 16 februari 1999). De gemeente is op grond van Art 135 bevoegd om nachtgerucht met preventieve politie maatregelen tegen te gaan (RvS 19 juni 2001). Een (tijdelijke) inbeslagname van bv. de muziekinstallatie is hiertoe een goed preventief middel om verdere rustverstoring te voorkomen, aangepast aan de concrete ordehandhavingbehoefte.

<sup>160</sup> Het doel om indruk te maken en de publieke aandacht op iets te vestigen is een essentiële voorwaarde (Van Dale, Groot Woordenboek der Nederlandse Taal). Een betoging bijvoorbeeld valt duidelijk onder dit artikel, terwijl een uitstap van scholieren of gepensioneerden wel een bijeenkomst in open lucht is, maar niet voldoet aan de finaliteit om indruk te maken en de aandacht op iets te vestigen.

1.2 Onverminderd eventuele verplichtingen opgelegd in de hogere wetgeving<sup>161</sup>, moeten de inrichters van bijeenkomsten in open lucht dit minstens vier kalenderdagen op voorhand schriftelijk melden aan de burgemeester, met opgave van de verantwoordelijke inrichter, de eventuele reisweg met of zonder voertuigen, de timing, het verwacht aantal deelnemers en het thema van de bijeenkomst.<sup>162</sup>

1.3 Onverminderd artikel 133 en volgende van de nieuwe gemeentewet kan de burgemeester voorwaarden opleggen zoals de reisweg, de timing, de inzet van drones, e.d.  
De organisator dient zich te houden aan deze voorwaarden.

1.4 Behoudens in geval van vergunning van de burgemeester is het gebruik van drones tijdens bijeenkomsten in open lucht verboden.

1.5 Onverminderd de bepalingen opgenomen in het koninklijk besluit van 10 april 2016 met betrekking tot het gebruik van op afstand bestuurde luchtvaartuigen in het Belgisch luchtruim (BS 15/04/2016) en onverminderd de ministeriële omzendbrief van 28 juli 2017 betreffende het dronesbeleid tijdens grote evenementen in open lucht, dient de organisator die een drone wenst in te zetten:

- Minstens 30 kalenderdagen voor de bijeenkomst in open lucht een aanvraag te richten aan de burgemeester;
- Een nauwkeurige beschrijving op te geven van alle elementen die vereist zijn voor de risico- en operationele analyse door de gemeentelijke overheid, zoals de zones van het evenement waar de drones gebruikt zullen worden, de exacte locatie van de bestuurder, de periodes van gebruik, de getroffen veiligheidsmaatregelen, ...<sup>163</sup>

1.6 Op basis van de opgegeven elementen maakt de gemeentelijke overheid een risico-analyse. Op basis van deze risico-analyse worden de nodige voorwaarden opgelegd in de vergunning van de burgemeester<sup>164</sup>.

## **Artikel 2 Bijeenkomsten in besloten ruimten**

2.1. Iedere exploitant<sup>165</sup> van een zaal, al dan niet met bijbehorend terrein, die een zaal verhuurt al dan niet tegen betaling, moet de naam, voornaam, geboortedatum, adres, woonplaats, telefoon- en/of GSMnummer en de opgegeven reden van iedere huurder van de zaal doorgeven aan de politie<sup>166</sup>, telkens hij omwille van feitelijke omstandigheden kan vermoeden of dient te vermoeden dat de bijeenkomst de openbare orde kan verstoren. Deze melding moet schriftelijk of per e-mail gebeuren de eerstvolgende werkdag na de verhuur. De melding dient telefonisch te gebeuren aan de dispatching van de politie voor dringende zaken.

2.2 Het faciliteren van bijeenkomsten van een criminele motorbende in een besloten ruimte is verboden.

---

<sup>161</sup> Voorbeelden van hogere wetgeving zijn: artikel 9 van de wet van 16 maart 1968 betreffende de politie over het wegverkeer, artikel 50 van de wegcode (KB van 1 december 1975), het KB van 21 augustus 1967 tot reglementering van wielervedstrijden en het KB van 28 november 1997 op de organisatie van sportwedstrijden of sportcompetities voor auto's, het MB van 19 november 1998.

<sup>162</sup> Krachtens artikel 26 van de grondwet kan een bijeenkomst in open lucht aan veiligheidsmaatregelen onderworpen worden. Een verplichting tot voorafgaande melding is dan ook essentieel om waar nodig veiligheidsmaatregelen te kunnen opleggen.

<sup>163</sup> De organisator moet hiervoor het "Multidisciplinair invulformulier Evenementen" gebruiken dat hij kan terugvinden op <https://crisiscentrum.be/nl/inhoud/multidisciplinaire-vragenlijst-voor-organisatoren-van-evenementen>

<sup>164</sup> De hogere wetgeving legt verplichtingen en geboden op. Zo is het in regel verboden om te vliegen boven een mensenmassa. In de vergunning kan de burgemeester ook verplichtingen opleggen zoals een perimeter voor het publiek vastleggen waar het gebruik van drones verboden is, het inzetten van stewards om deze zones te bewaken.

<sup>165</sup> Deze verplichting berust bij de exploitant van een zaal en staat los van de verplichting van een organisator van een occasioneel evenement zoals bedoeld in afdeling VI – hoofdstuk IX.

<sup>166</sup> Het doel van deze meldingsplicht aan de politie is niet om te weten of er een huwelijks- of communiefeest doorgaat. Het doel van deze meldingsplicht is wel dat de politie vooraf kennis neemt van bijeenkomsten die redelijkerwijze een invloed kunnen hebben op de openbare orde zoals GOA-parties, Rave-parties, andere drugparties, bijeenkomsten van Blood & Honour, bijeenkomsten van motorbendes e.d.

### Artikel 3

Het dragen of voorhanden hebben van toestellen, werktuigen, gereedschappen of andere snijdende, stekende of kneuzende voorwerpen, die gebruikt kunnen worden om te slaan, te steken of te verwonden, evenals het dragen van helmen of valhelmen is gedurende hoger vermelde bijeenkomsten in open lucht of besloten ruimten verboden.<sup>167</sup>

De burgemeester kan afwijkingen op dit verbod toestaan.<sup>168</sup>

### Artikel 4

Onverminderd artikel 8 van hoofdstuk XIII van deze afdeling, is het verboden om op welke manier dan ook, de identificatie<sup>169</sup> door politiediensten te bemoeilijken tijdens de bijeenkomsten zoals bedoeld in artikel 4-4, 1 en 2 bijvoorbeeld door zich te vermommen of een masker te dragen.

### Artikel 5

Alle bijeenkomsten georganiseerd met de bedoeling om de openbare weg te belemmeren, de veiligheid en vlotheid van het verkeer te beletten, de burgers op te ruien, onrust te doen ontstaan, en dit zowel bij de deelnemers als bij externen, of om de rust en de veiligheid van inwoners te hinderen zijn verboden.<sup>170</sup>

### Artikel 6

Bij bijeenkomsten in open lucht of besloten ruimten is het ook verboden om<sup>171</sup>:

- zonder gerechtvaardigde reden één of meerdere voorwerpen te gooien of te schieten;
- de richtlijnen of bevelen gegeven door bewakingspersoneel, stewards, politiediensten of de hulpdiensten, te negeren;
- alleen of in groep, aan te zetten tot slagen en verwondingen, haat of woede ten opzichte van één of meerdere personen;
- pyrotechnische voorwerpen bedoeld om licht, rook of lawaai te produceren in het bezit te hebben. Dit verbod is niet van toepassing op de organisator, die na positief advies van de hulpdiensten en de bestuurlijke en politieke overheden of diensten, gebruik maakt van pyrotechnische voorwerpen bedoeld om licht, rook of lawaai te produceren.

### Artikel 7 Zuiverheid<sup>172</sup>

De organisator van een bijeenkomst in open lucht of besloten ruimte zorgt voor de zuiverheid van de gebruikte ruimte.

### Artikel 8 Sancties

Inbreuken op de artikelen 1.2, 1.3, 1.4, 2, 3, 4, 5, 6 en 7 worden bestraft met een gemeentelijke administratieve geldboete die maximaal 175 of 350 euro bedraagt, naargelang de overtreder minderjarig of meerderjarig is.

---

<sup>167</sup> Vreedzaam vergaderen en manifesteren is een democratisch recht. Op dergelijke manifestaties of vergaderingen horen eventueel gevaarlijke voorwerpen niet thuis en ze worden meteen verboden.

<sup>168</sup> Bijvoorbeeld bij historische stoeten zoals de Slag van Turnhout.

<sup>169</sup> De politie kan de identiteit van iedere persoon controleren zoals in de gevallen voorzien in artikel 34 van de wet op het politieambt. Tijdens betogingen wordt er dikwijls gebruik gemaakt van videobeeld opnames door de politie. Personen met slechte bedoelingen vermommen zich soms met als doel identificaties te bemoeilijken. Een verkleedpartij door jeugdverenigingen of door een toneelvereniging voldoet niet aan deze finaliteit.

<sup>170</sup> De bedoeling of finaliteit in dit artikel is het criterium om te bepalen of deze bijeenkomst verboden is. Bijeenkomsten met als doel het verkeer op spoorwegen, wegen en binnenwateren opzettelijk te belemmeren (artikel 406 van het strafwetboek) of duidelijk met als doel de openbare orde te verstoren, zijn verboden.

<sup>171</sup> Deze overtredingen kunnen voorkomen bij bijeenkomsten waar grote schermen opgesteld staan om bijv. voetbalwedstrijden uit te zenden. In geval van het uitzenden van een voetbalwedstrijd is de voetbalwet niet van toepassing buiten het stadion of buiten de perimeter. De omzendbrief OOP 42ter van 26 mei 2018 van FOD BiZa adviseert om deze inbreuken op te nemen in de politieverordeningen.

<sup>172</sup> Artikel 5.3.12.1 van het besluit van de Vlaamse Regering van 17/02/2012 tot vaststelling van het Vlaams reglement betreffende het duurzaam beheer van materiaalcringen en afvalstoffen voorziet ook in een verplichte regeling inzake het serveren van drank in recipiënten voor eenmalig gebruik bij evenementen.

## Hoofdstuk XI Publiciteitsvoering

- De basistekst goedgekeurd in de gemeenteraad op datum van 01 maart 2007, bekendgemaakt op datum van 13 maart 2007
- Gewijzigd in de gemeenteraad op datum van 04 december 2008, bekendgemaakt op datum van 09 december 2008
- Gewijzigd in de gemeenteraad op datum van 03 december 2009, bekendgemaakt op datum van 06 januari 2010
- Gewijzigd in de gemeenteraad op datum van 02 september 2010, bekendgemaakt op datum van 13 september 2010
- Gewijzigd in de gemeenteraad op datum van 03 november 2010, bekendgemaakt op datum van 10 november 2011
- Gewijzigd in de gemeenteraad op datum van 05 december 2013, bekendgemaakt op datum van 16 december 2013
- Gewijzigd in de gemeenteraad op datum van 05 oktober 2017, bekendgemaakt op datum van 05 oktober 2017
- Gewijzigd in de gemeenteraad op datum van 01 oktober 2020, bekendgemaakt op datum van 08 oktober 2020

### Deel 1 Algemene bepalingen

#### Artikel 1 Verbod op publiciteitsvoering

1.1 Onverminderd hogere wetgeving<sup>173</sup> en eventuele stedenbouwkundige verordeningen, is het verboden om, zonder vergunning van de burgemeester, publiciteit aan te brengen die geheel of gedeeltelijk zichtbaar is van op de openbare weg of het publiek toegankelijk domein<sup>174</sup>.

Onder publiciteit wordt verstaan: elektronische informatiedragers, borden, opschriften, affiches, beeld- en fotografische voorstellingen, spandoeken, vlugschriften, plakbriefjes enzovoorts, met als doel boodschappen over te brengen, naambekendheid te creëren, bereikbaarheid en locatie aan te geven, goederen ter beschikking te stellen, diensten aan te bieden, activiteiten aan te kondigen, enzovoort.

1.2 Dit verbod geldt niet :

- aan de binnenzijde van de ramen van privé-eigendommen;
- voor het plaatsen van publiciteitsinrichtingen of uithangborden die zijn vrijgesteld van een vergunning zoals bedoeld in artikel 9 van het Besluit van de Vlaamse Regering van 16 juli 2010 tot bepaling van handelingen waarvoor geen stedenbouwkundige vergunning nodig is (BS 10/09/2010)
- voor het plaatsen van publiciteitsinrichtingen of uithangborden waarvoor een vergunning werd afgeleverd op basis van hogere wetgeving;
- voornoemd besluit van de Vlaamse Regering van 14 april 2000;
- op plaatsen die door het college van burgemeester en schepenen tot aanplakking zijn bestemd conform de bepalingen van deel 2.

---

<sup>173</sup> Voorbeelden van hogere wetgeving zijn: Vlaamse Codex Ruimtelijke Ordening, KB van 14 december 1959, gewijzigd bij het KB van 28 juni 1963, waarbij regelen worden gesteld op het aanplakken en reclame maken, het besluit van de Vlaamse regering van 16 juli 2010 tot bepaling van handelingen waarvoor geen stedenbouwkundige vergunning nodig is.

<sup>174</sup> Dit artikel vervangt artikel 1 van de besluitwet van 29 december 1945 houdende het verbod tot het aanbrengen van opschriften op de openbare weg dat opgeheven werd door artikel 4 van de wet van 17 juni 2004 (BS 23/7/2004) met betrekking tot de gemeentelijke administratieve sancties. De formulering werd geactualiseerd.

Voor sommige publiciteit is een omgevingsvergunning vereist. Ook hierop voorziet het besluit uitzonderingen. Voor deze uitzonderingen is ook geen vergunning van de burgemeester vereist.

De finaliteit van dit hoofdstuk is vooral het tegengaan van de visuele vervuiling van de gemeente langs de openbare weg of in de onmiddellijke nabijheid ervan.

Afdeling II - Hoofdstuk 3 m.b.t. voorwerpen, geplaatst of bevestigd op vensterdorpels of op andere delen van gebouwen, die op de openbare weg kunnen vallen, heeft daarentegen als finaliteit de veiligheid van de weggebruiker.

Publiciteits(aanhang)wagens vallen niet onder dit hoofdstuk. Artikel 27.5.3° van de wegcode bepaalt dat het verboden is om op de openbare weg reclamevoertuigen langer dan 3 uur na elkaar te laten parkeren. Indien de wegcode niet van toepassing is, vallen de borden op deze aanhangwagens uiteraard wel onder artikel 1. Naast de wegcode is ook het "KB van 14 december 1959 waarbij regelen worden gesteld op het aanplakken en reclame maken" langs gewestwegen van toepassing.

1.3 Er is wel een vergunning van de burgemeester vereist voor het plaatsen van niet-lichtgevende publiciteit met een maximale totale oppervlakte van 4 m<sup>2</sup> bevestigd aan een gebouw, als die publiciteit geen betrekking heeft op de goederen of diensten die in het gebouw zelf gelokaliseerd of aangeboden worden.<sup>175</sup>

#### **Artikel 2**

Het is verboden reglementair aangebrachte publiciteit af te scheuren, onleesbaar te maken of te overplakken.<sup>176</sup>

#### **Artikel 3**

Iedere publiciteit dient te bevatten: identiteit (naam, voornaam, adres en telefoon) van de verantwoordelijke uitgever.<sup>177</sup>

#### **Artikel 4**

De publiciteit mag niet aanzetten tot geweld, noch inhoudelijk in strijd zijn met andere wetten, zo niet wordt de vergunning geweigerd.<sup>178</sup>

#### **Artikel 5**

Alle publiciteit, van welke aard ook, die in overtreding met deze politieverordening werden aangebracht, kunnen ambtshalve worden weggenomen op kosten van de overtreder.

#### **Artikel 6**

Tegen de aanplakkers, of bij ontstentenis ervan, tegen de verantwoordelijke uitgever van de affiches of, bij ontstentenis ervan, de inrichter van het evenement zal proces-verbaal worden opgesteld. Betrokkenen zijn hoofdelijk aansprakelijk voor de kosten voor het reinigen en herstellen van de veroorzaakte schade tengevolge van wildplakken.

#### **Artikel 7**

Onverminderd de bepalingen in hoofdstuk 6.3 Vlare II en behoudens vergunning van de burgemeester, is het verboden om:

- lichtreclame met bewegende beelden<sup>179</sup> te laten branden tussen 22.00 uur en 07.00 uur.
- laserstralen en zoeklichten te projecteren in het luchtruim.

#### **Artikel 8 Sancties**

Inbreuken op de artikelen 1.1, 1.3, 2, 3 en 7 worden bestraft met een gemeentelijke administratieve geldboete die maximaal 175 of 350 euro bedraagt, naargelang de overtreder minderjarig of meerderjarig is.

### **Deel 2 Specifieke bepalingen voor de infozuilen van Vosselaar**

#### **Artikel 8 Infozuilen**

Om tegemoet te komen aan de behoefte die er vanuit het verenigingsleven bestaat om via affiches verenigingsactiviteiten bekend te maken, zijn er door het gemeentebestuur infozuilen voorzien op 5 strategische plaatsen binnen en buiten de dorpskern:

- Cingel
- Kerkplein Sint-Jozef
- Bushalte Centrum richting Turnhout
- Kruispunt Renier Sniederspad – Verbindingsstraat
- Parking Sporthal Diepvenneke

---

<sup>175</sup> De finaliteit van deze bepaling is het vrijwaren van het uitzicht op de openbare weg, de openbare orde, de sociale en verkeersveiligheid, het esthetisch uitzicht, de netheid van de publieke ruimte, enzovoort. Anderzijds heeft deze bepaling niet de bedoeling om de aldaar gevestigde commerciële activiteiten aan banden te leggen.

<sup>176</sup> Dit artikel vervangt artikel 560.1° van het strafwetboek zoals opgeheven door artikel 4 van de wet van 14 juni 2004 (BS 23/7/2004) inzake de gemeentelijke administratieve sancties.

<sup>177</sup> Voor sommige affiches is ook nog een zegelrecht verplicht ten gevolge een hogere wetgeving.

<sup>178</sup> Op dit artikel wordt geen GAS gesteld. Het is enkel de bedoeling van geen vergunning af te leveren indien aan de voorwaarden van dit artikel niet voldaan is. Aan het recht van vrije meningsuiting wordt dus niet getornd. Indien de inhoud van de affiches in strijd zou zijn met bijvoorbeeld de goede zeden, de wet op racisme, de wet op dierenwelzijn,... dient opgetreden te worden op basis van deze wetgeving.

<sup>179</sup> Voorbeelden van bewegende lichtreclame: lichtkranten, televisieschermen, video, banners.

### **Artikel 9**

De inrichters van tijdelijke evenementen van socio-culturele en sportieve aard, inclusief gemeentelijke adviesraden, mogen publiciteit maken op de infozuilen.

Alle andere aankondigingen van politieke of commerciële aard, zijn verboden op de infozuilen.

### **Artikel 10**

Het gemeentebestuur brengt aan elke infozuil op een goed zichtbare plaats een bord aan met de vermelding: "Verboden aan te plakken. Affiches binnenbrengen op het gemeentehuis."

### **Artikel 11 Principes**

De affiches dienen tijdig binnengebracht te worden op de dienst Vrije Tijd van Vosselaar. Affiches die niet beantwoorden aan de vooropgestelde normen kunnen geweigerd worden.

### **Artikel 12**

De vereniging blijft steeds de uiteindelijke verantwoordelijke voor de inhoud en vormgeving van de affiches.

### **Artikel 13**

De affiches worden ten vroegste aangeplakt drie weekends voor de aanvang van de activiteit door de technische dienst van de gemeente.

### **Artikel 14**

De maximale oppervlakte die per evenement en per zuil zal worden geplakt, mag tweemaal het A1-formaat (82 x 61 cm) niet overschrijden. Onrechtmatig overplakte affiches worden, indien er voldoende reserve-affiches zijn, opnieuw aangebracht door de technische dienst.

### **Artikel 15**

De affiches moeten voldoen aan de volgende normen:

- Maximumafmetingen: A1-formaat (82 x 61 cm)
- Gedrukt op papier
- Esthetisch verantwoord en niet in strijd met de goede zeden.
- De aankondiging van de manifestatie is het hoofdbestanddeel van de affiche en de commerciële publiciteit is ondergeschikt.
- Op de aanplakbrieven dienen de verantwoordelijke uitgever (met naam en adres) en de inrichtende persoon of vereniging vermeld te worden.

### **Artikel 16**

Verkiezingsdrukwerk mag niet op de infozuilen aangebracht worden.

### **Artikel 17 Inbreuken**

Niet-reglementair aangebrachte affiches zullen worden verwijderd door de technische dienst van de gemeente.

### **Artikel 18**

De naam van de verantwoordelijke uitgever, vermeld op de onrechtmatig aangebrachte affiche, wordt doorgegeven aan de politie.

### **Artikel 19 Sancties**

Inbreuken op de artikelen 9 en 15 worden bestraft met een gemeentelijke administratieve geldboete die maximaal 175 of 350 euro bedraagt, naargelang de overtreder minderjarig of meerderjarig is.



## **Hoofdstuk XII      Thuisslachten**

- Gewijzigd in de gemeenteraad op datum van 10 november 2016, bekendgemaakt op datum van 23 november 2016

GESCHRAPT

## Hoofdstuk XIII Diverse vormen van overlast

- De basistekst goedgekeurd in de gemeenteraad op datum van 01 maart 2007, bekendgemaakt op datum van 13 maart 2007
- Gewijzigd in de gemeenteraad op datum van 04 december 2008, bekendgemaakt op datum van 09 december 2008
- Gewijzigd in de gemeenteraad op datum van 03 december 2009, bekendgemaakt op datum van 06 januari 2010
- Gewijzigd in de gemeenteraad op datum van 02 september 2010, bekendgemaakt op datum van 13 september 2010
- Gewijzigd in de gemeenteraad op datum van 03 november 2011, bekendgemaakt op datum van 10 november 2011
- Gewijzigd in de gemeenteraad op datum van 05 december 2013, bekendgemaakt op datum van 16 december 2013
- Gewijzigd in de gemeenteraad op datum van 02 oktober 2014, bekendgemaakt op datum van 07 oktober 2014
- Gewijzigd in de gemeenteraad op datum van 01 oktober 2015, bekendgemaakt op datum van 07 oktober 2015
- Gewijzigd in de gemeenteraad op datum van 08 november 2018, bekendgemaakt op datum van 19 november 2018
- Gewijzigd in de gemeenteraad op datum van 03 oktober 2019, bekendgemaakt op datum van 09 oktober 2019
- Gewijzigd in de gemeenteraad op datum van 01 oktober 2020, bekendgemaakt op datum van 08 oktober 2020
- Gewijzigd in de gemeenteraad op datum van 01 juli 2021, bekendgemaakt op datum van 09 juli 2021
- Gewijzigd in de gemeenteraad op datum van 01 september 2022, bekendgemaakt op datum van 08 september 2022

### Artikel 1

Zij die op onvoorzichtige wijze enig voorwerp op iemand werpen, dat hem kan hinderen of bevuilen, worden gestraft met een gemeentelijke administratieve geldboete.<sup>180</sup>

### Artikel 2

2.1 Daders van feitelijkheden of lichte geweldsdaeden, mits zij niemand gewond of geslagen hebben en mits de feitelijkheden niet tot de klasse van de beledigingen behoren worden gestraft met een gemeentelijke administratieve geldboete. Deze bepaling geldt in het bijzonder voor zij die opzettelijk, doch zonder het oogmerk om te beledigen, enig voorwerp op iemand werpen dat hem kan hinderen of bevuilen.<sup>181</sup>  
Het betreft een gemengde inbreuk (zie artikel 563.3° van het strafwetboek).

2.2 Spuwen tegen een persoon of spuwen in de richting van iemand die drager is van het openbaar gezag of van de openbare macht of die met een openbare hoedanigheid is bekleed, wordt gestraft met een gemeentelijke administratieve geldboete.

2.3. Hij die hetzij door daden, hetzij door geschriften, prenten of zinnebeelden iemand beledigt in een van de volgende omstandigheden, wordt bestraft met een gemeentelijke administratieve geldboete :

- hetzij in openbare bijeenkomsten of plaatsen
- hetzij in tegenwoordigheid van verscheidene personen, in een plaats die niet openbaar is, maar toegankelijk voor een aantal personen die het recht hebben er te vergaderen of ze te bezoeken;
- hetzij om het even welke plaats, in tegenwoordigheid van de beledigde en voor getuigen;
- hetzij door geschriften, al dan niet gedrukt, door prenten of zinnebeelden, die aangeplakt, verspreid of verkocht, te koop geboden of openlijk tentoongesteld worden;

<sup>180</sup> Dit is dezelfde tekst als het vroegere artikel 552.5° van het strafwetboek zoals opgeheven door artikel 4 van de wet van 17 juni 2004 (BS 23 juli 2004) met betrekking tot de gemeentelijke administratieve sancties.

<sup>181</sup> Dit is dezelfde tekst als het vroegere artikel 563.3° van het strafwetboek zoals opgeheven door artikel 4 van de wet van 17 juni 2004 (BS 23 juli 2004) met betrekking tot de gemeentelijke administratieve sancties en terug ingevoerd bij artikel 22 van de wet van 20 juli 2005 houdende diverse bepalingen (BS 29/07/2005). Het betreft dus een gemengde inbreuk zoals bedoeld in artikel 4 §1 van de wet betreffende de gemeentelijke administratieve sancties en terug ingevoerd bij artikel 22 van de wet van 20 juli 2005 houdende diverse bepalingen (BS 29/07/2005).

- hetzij ten slotte door geschriften, die niet openbaar gemaakt, maar aan verscheidene personen toegestuurd of meegedeeld worden.

Het betreft een gemengde inbreuk (zie artikel 448 van het strafwetboek).

2.4. Hij die, in één van de hiervoor opgesomde omstandigheden, iemand die drager is van het openbaar gezag of van de openbare macht of die met een openbare hoedanigheid is bekleed, door woorden beledigt in zijn hoedanigheid of wegens zijn bediening, wordt bestraft met een gemeentelijke administratieve geldboete.

Het betreft een gemengde inbreuk (zie artikel 448 van het strafwetboek).

2.5. Het is verboden personen de vlotte doorgang te belemmeren, hen op enigerlei wijze te intimideren of hen ongewenst na te roepen, te beledigen (buiten de gevallen bepaald in artikel 448 van het strafwetboek), aan te klampen of na te lopen.

### **Artikel 3**

Onverminderd de bepalingen van Vlarem en van het artikel 89.8° van het veldwetboek, is het verboden hetzij in open lucht hetzij in een kachel of andere verbrandingsinrichting, stoffen te verbranden die een sterk prikkelende geur en/of zichtbare rookoverlast verspreiden.<sup>182</sup>

### **Artikel 4**

4.1. Bezoekers van private plaatsen of instellingen, toegankelijk voor het publiek, dienen zich te gedragen naar de voorschriften van het huishoudelijk reglement van de uitbater of organisator, voor zover dit aan alle toegangen op een duidelijk zichtbare manier uitgehangen wordt en voor zover de inhoud ervan niet in strijd is met de geldende wetgeving. Onverminderd de burgerrechtelijke maatregelen van de uitbater of organisator tegen de bezoeker die deze voorschriften niet naleeft en onverminderd andere maatregelen van bestuurlijke politie, worden overtredingen tegen dit huishoudelijk reglement, die van aard zijn om de openbare orde te verstoren, bestraft met een gemeentelijke administratieve geldboete.<sup>183</sup>

4.2. Inbreuken op de bepalingen van een reglement dat door de provincieraad werd aangenomen met betrekking tot een provinciaal domein, en die plaatsvinden op het grondgebied van de gemeente, worden bestraft met een gemeentelijke administratieve sanctie, indien dit voorzien is in het reglement van de provincieraad.<sup>184</sup>

### **Artikel 5**

Het niet naleven van een toegangs- of plaatsverbod tot publiek toegankelijke plaatsen of een deel van het openbaar domein, opgelegd door een uitbater op basis van een huishoudelijk reglement, wordt gesanctioneerd met een gemeentelijke administratieve geldboete<sup>185</sup>. Dit toegangs- of plaatsverbod moet blijken uit een schriftelijk document opgesteld door de bevoegde overheid of uitbater zoals hierboven bedoeld. Dit schriftelijke document moet op een behoorlijke wijze kenbaar gemaakt zijn aan betrokkene.

De aanwezigheid binnen het territorium en binnen de uren zoals bepaald in het toegangs- of plaatsverbod, wordt sowieso beschouwd als een ordeverstoring zoals bedoeld in artikel 31.3° van de wet op het politieambt.

---

<sup>182</sup> Art. 6.11.1 Vlarem II bepaalt: (...) om de prikkelende geur vast te stellen. Zichtbare rookoverlast kan visueel vastgesteld worden, zoals bijv. abnormale hoeveelheid en/of zwarte rook. Bovendien kan het fotografisch vastgelegd worden (bewijslast).

<sup>183</sup> Overlastproblemen in recreatiedomeinen (...) voetgangers die de sporen oversteken op het station, skaten op een parking waar dit niet toegelaten is.

<sup>184</sup> Dit is o.m. voorzien in het reglement op het provinciaal doortrektersterrein voor woonwagenbewoners gelegen te Lille, Vosselaarseweg 1A, zoals goedgekeurd door de Provincieraad op 22 oktober 2020, het reglement Hoge Mouw, gelegen te Kasterlee aan de Lichtaartsebaan 45, zoals goedgekeurd door de Provincieraad op 28 november 2019.

<sup>185</sup> Sinds de wet van 15 mei 2012 (BS 01/10/2012) betreffende het tijdelijk huisverbod in geval van huiselijk geweld, kan ook de Procureur des Konings een huisverbod opleggen. Ook dit is een toegangs- of plaatsverbod opgelegd door een bevoegde gerechtelijke overheid. De sancties op de niet-naleving ervan worden bepaald door de Procureur, en vormen eveneens een inbreuk op dit artikel.

## Artikel 6

Zij die bestuurlijk opgesloten<sup>186</sup> worden, op grond van artikel 31.2°, 3° en 4° van de wet op het politieambt of op grond van artikel 9ter van de drugwet van 24 februari 1921, worden gesanctioneerd met een gemeentelijke administratieve geldboete.<sup>187</sup>

## Artikel 7

Het is verboden al dan niet in het gezelschap van kinderen te bedelen of door het vertonen van lichaamsgebreken, verwondingen of verminkingen de liefdadigheid van de voorbijgangers of de aanwezigen op te wekken. Het is eveneens verboden aan de deuren te bellen of te kloppen met het doel een aalmoes te bekommen.<sup>188</sup>

## Artikel 8

Zonder schriftelijke en voorafgaande toestemming van de burgemeester, is het verboden om in het openbaar een masker te dragen of zich zodanig te kleden dat men onherkenbaar of niet visueel identificeerbaar wordt. Dit verbod geldt niet voor driekoningen, carnaval, sinterklaas, de kerstman en andere louter folkloristische, artistieke of commerciële gebeurtenissen.

## Artikel 9

Zij die op plaatsen waarvan zij eigenaar, huurder, deelpachter, pachter, vruchtgebruiker of gebruiker zijn, tot andermans nadeel een ander huisdier dan vermeld in artikel 538 van het strafwetboek kwaadwillig doden of zwaar verwonden, worden bestraft met een gemeentelijke administratieve geldboete.<sup>189</sup>

## Artikel 10

Zij die de dood of een zware verwonding van dieren of vee, aan een ander toebehorend, veroorzaken door het laten rondzwerven van kwaadaardige of woeste dieren, worden bestraft met een gemeentelijke administratieve geldboete.<sup>190</sup>

## Artikel 11

Zij die door onvoorzichtigheid of gebrek aan voorzorg onopzettelijk de dood of een zware verwonding van dieren of vee, aan een ander toebehorend, veroorzaken door het behandelen of gebruiken van wapens of door het werpen van harde lichamen of van om het even welke stoffen, worden bestraft met een gemeentelijke administratieve geldboete.<sup>191</sup>

## Artikel 12

12.1. Wildplassen of zijn behoefte doen tegen of in publieke gebouwen en hun aanhorigheden, woningen en hun aanhorigheden, vaste constructies of voertuigen is verboden.

Braken op het openbaar domein of op privé-eigendom toebehorend aan derden is eveneens verboden.<sup>192</sup>

---

<sup>186</sup> De opsluiting kan gebeuren in een politiecel, maar ook in een celwagen, een aangepaste ruimte in een ziekenhuis of een ander geschikt lokaal. Voorwaarde is dat de persoon bestuurlijk opgesloten wordt en ingeschreven in het register aangehouden personen zoals bedoeld in artikel 33 WPA.

<sup>187</sup> Artikel 90 van de wet op de geïntegreerde politie voorziet dat de politieraad een reglement kan vaststellen betreffende de inning van een vergoeding voor opdrachten van bestuurlijke politie. Hiervan is nog geen koninklijk besluit tot uitvoering en dus kan dit nog niet toegepast worden. Anderzijds voorziet bv. de besluitwet van 14 november 1939 betreffende de beteugeling van de dronkenschap in artikel 1 § 1 ook in een strafrechtelijke boete naast de bestuurlijke opsluiting (artikel 1 § 2).

Het plaatsen van een geldboete bovenop een bestuurlijke maatregel is dus ook in deze hogere wetgeving voorzien.

<sup>188</sup> Het lijkt niet opportuun om op deze overtreding een geldboete te zetten. Anderzijds laat deze bepaling wel toe om bv. de overtreding te doen ophouden. De exploitatie van de bedelarij is inmiddels strafbaar gesteld in artikel 433ter van het strafwetboek ingevoerd bij de wet van 10 augustus 2005 (BS 2/9/2005).

<sup>189</sup> Dit is dezelfde tekst als het vroegere artikel 557.5° van het strafwetboek zoals opgeheven door artikel 4 van de wet van 17 juni 2004 (BS 23 juli 2004) met betrekking tot de gemeentelijke administratieve sancties.

<sup>190</sup> Dit is dezelfde tekst als het vroegere artikel 559.2° van het strafwetboek zoals opgeheven door artikel 4 van de wet van 17 juni 2004 (BS 23 juli 2004) met betrekking tot de gemeentelijke administratieve sancties.

<sup>191</sup> Dit is dezelfde tekst als het vroegere artikel 559.3° van het strafwetboek zoals opgeheven door artikel 4 van de wet van 17 juni 2004 (BS 23 juli 2004) met betrekking tot de gemeentelijke administratieve sancties.

<sup>192</sup> Vooral in uitgaansbuurten vormt dit hoe langer hoe meer een overlastprobleem voor omwonenden en voorbijgangers. Een sanctie lijkt gepast. Het is evident dat ondermeer de eigen bewoners, braken ingevolge ziekte of zwangerschap, hier niet worden gevisieerd.

12.2 De hierna opgesomde inrichtingen zijn verplicht om, al dan niet gratis, toiletten ter beschikking te stellen voor eenieder, dus ook voor niet-klanten, op de dagen en uren wanneer deze gelegenheden voor het publiek toegankelijk zijn.

De inrichtingen zijn bovendien verplicht om het “plaspunt” logo kenbaar te maken aan of nabij de inkomdeur van de inrichting.



Deze verplichting is van toepassing op:

- Alle horecazaken, zoals bedoeld in afdeling VI hoofdstuk XVII, vanaf 1 januari 2014.

### Artikel 13

13.1 Het is de verantwoordelijke exploitanten of de door hen aangestelde personen van inrichtingen, uitbatingen en hun aanhorigheden die al dan niet tegen betaling voor het publiek toegankelijk zijn, ook al is de toegang beperkt tot bepaalde categorieën van personen, gelegen binnen de bebouwde kommen afgebakend met de verkeersborden F1 en F3, verboden om in de maanden juni, juli en augustus tussen 00.00 uur en 08.00 uur alcoholhoudende dranken (gedistilleerde of gegiste dranken al dan niet in gemixte vorm) te verkopen en / of aan te bieden<sup>193</sup>, zelfs gratis en in welke hoeveelheid ook, tenzij de consument na bestelling of aanbod bediend wordt binnen de zaak of aanhorigheden (terras, tuin, ...) en dit voor onmiddellijke consumptie aldaar.<sup>194</sup>

13.2 Een uitzondering op de artikelen 13.1 en 13.2 kan door de burgemeester toegestaan worden aan de organisatoren van activiteiten waarbij de inname van een afgebakende zone van de openbare weg of openbaar domein voorafgaand werd toegestaan door het college van burgemeester en schepenen. De uitzondering heeft enkel uitwerking binnen de toegestane afbakening van de openbare weg of openbaar domein.

De schriftelijke aanvraag tot uitzondering dient minstens één maand voorafgaand aan de activiteit, ingediend te worden door de organisator bij de burgemeester.

### Artikel 14

14.1 Eigenaars van bewoonde of leegstaande gebouwen of braakliggende gronden dienen de nodige maatregelen te nemen om de aanwezigheid van schadelijk ongedierte of stadsduiven te voorkomen en in voorkomend geval, te verwijderen.

14.2 Onverminderd de hogere wetgeving, moeten houders van dieren de nodige maatregelen nemen om de aanwezigheid van schadelijk ongedierte of insectenplagen te voorkomen en in voorkomend geval te verwijderen.

14.3 Het opleggen van een gemeentelijke administratieve geldboete is slechts mogelijk na een schriftelijke aanmaning tot het nemen van afschermingsmaatregelen of tot opruiming, door de burgemeester.

14.4 De houders van dieren in woongebieden zijn ertoe gehouden hun dieren zodanig te huisvesten en verzorgen, en alle mogelijke maatregelen te nemen opdat hun dieren geen abnormale<sup>195</sup> geurhinder zouden veroorzaken.

---

<sup>193</sup> Artikel 6 van de wet van 24/01/1977 betreffende de bescherming van de gezondheid van de gebruikers, ondermeer gewijzigd door de wet van 10/12/2009 (BS 31/12/2009) voorziet dat het verboden is om alcohol te verkopen, te schenken of aan te bieden aan min-zestienjarigen. Het is bovendien verboden om sterke drank te verkopen, te schenken of aan te bieden aan min-achttienjarigen.

<sup>194</sup> Conform het arrest van de Raad van State van 25 mei 2000 en vaststaande rechtspraak van het Hof van Cassatie moet er een evenwicht gevonden worden tussen het principe van vrijheid van handel en nijverheid enerzijds en de handhaving van de openbare orde anderzijds. Op grond van het artikel 135 van de nieuwe gemeentewet kan het uitoefenen van openbare vrijheden, zoals de vrijheid van handel, worden beperkt indien zulks nodig is ter vrijwaring van de openbare orde, rust en veiligheid zonder dat daarbij het bestaan van een dringende noodzakelijkheid moet worden aangetoond. Onderhavig artikel verbiedt geenszins de verkoop van allerlei niet alcoholhoudende goederen in nachtwinkels. Het verbiedt enkel de verkoop van alcoholhoudende dranken in de maanden juni, juli en augustus tussen 00.00 uur en 08.00 uur, juist omdat deze zomernachten voor belangrijke overlast zorgen in de centra. Dit verbod geldt dus ook voor de verkoop van alcoholische dranken in drankautomaten in deze centra.

<sup>195</sup> Het houden van dieren impliceert steeds een bepaalde geur. Dit artikel viseert abnormale toestanden.

## **Artikel 15**

Zij die stenen of andere harde voorwerpen die kunnen bevuilen of beschadigen werpen tegen voertuigen, huizen, gebouwen en afsluitingen, of deze voorwerpen gooien in tuinen en besloten erven, worden bestraft met een gemeentelijke administratieve geldboete.<sup>196</sup>

Zij die voorwerpen, op de openbare weg geplaatst, opzettelijk omverwerpen, verplaatsen of elders wegwerpen worden bestraft met een gemeentelijke administratieve geldboete.<sup>197</sup>

## **Artikel 16**

16.1. Zij die, buiten de gevallen omschreven in boek II, titel IX, hoofdstuk III van het strafwetboek, andermans roerende eigendommen opzettelijk beschadigen of vernielen, worden bestraft met een gemeentelijke administratieve geldboete.<sup>198</sup>

Het betreft een gemengde inbreuk (zie artikel 559.1° van het strafwetboek).

16.2. Zij die, met het oogmerk om te schaden, rijtuigen, wagons en motorvoertuigen geheel of gedeeltelijk vernielen of onbruikbaar maken, worden bestraft met een gemeentelijke administratieve geldboete.

Het betreft een gemengde inbreuk (zie artikel 521, derde lid van het strafwetboek).

## **Artikel 17**

Hij die opzettelijk andermans onroerende eigendommen beschadigt, wordt bestraft met een gemeentelijke administratieve geldboete.<sup>199</sup>

Het betreft een gemengde inbreuk (zie artikel 534ter van het strafwetboek).

## **Artikel 18**

Zij die stedelijke of landelijke afsluitingen, uit welke materialen ook gemaakt, opzettelijk beschadigen of vernielen, worden bestraft met een gemeentelijke administratieve geldboete.<sup>200</sup>

Het betreft een gemengde inbreuk (zie artikel 563.2° en artikel 545 van het strafwetboek).

## **Artikel 19**

Hij die zonder toestemming graffiti aanbrengt op roerende of onroerende goederen, wordt bestraft met een gemeentelijke administratieve geldboete.<sup>201</sup>

Het betreft een gemengde inbreuk (zie artikel 534bis van het strafwetboek).

---

<sup>196</sup> Dit is dezelfde maar wel geactualiseerde tekst als het vroegere artikel 557.4° van het strafwetboek zoals opgeheven door artikel 4 van de wet van 17 juni 2004 (BS 23/07/2004) met betrekking tot de gemeentelijke administratieve sancties. Het is evident dat de eigen bewoners hier niet worden gevisieerd.

<sup>197</sup> Dit artikel laat toe om daders van allerlei baldadigheden zoals het omverwerpen van fietsen, het gooien van afvalzakken op de openbare weg en dergelijke te sanctioneren zonder dat dit schade hoeft te veroorzaken.

<sup>198</sup> Dit is dezelfde tekst als het vroegere artikel 559.1° van het strafwetboek zoals opgeheven door artikel 4 van de wet van 17 juni 2004 (BS 23 juli 2004) met betrekking tot de gemeentelijke administratieve sancties en terug ingevoerd bij artikel 22 van de wet van 20 juli 2005 houdende diverse bepalingen (BS 29/07/2005). Het betreft dus een gemengde inbreuk zoals bedoeld in artikel 4 §1 van de wet betreffende de gemeentelijke administratieve sancties.

<sup>199</sup> Dit artikel vormt een gemengde inbreuk. Het opzettelijk beschadigen van onroerende eigendommen is eveneens strafbaar gesteld bij artikel 534ter van het strafwetboek. Het vernielen van onroerende goederen is ondermeer strafbaar gesteld in artikel 521 van het strafwetboek.

<sup>200</sup> Dit is dezelfde tekst als het vroegere artikel 563.2° van het strafwetboek zoals opgeheven door artikel 4 van de wet van 17 juni 2004 (BS 23 juli 2004) met betrekking tot de gemeentelijke administratieve sancties en terug ingevoerd bij artikel 22 van de wet van 20 juli 2005 houdende diverse bepalingen (BS 29/07/2005). Het betreft dus een gemengde inbreuk zoals bedoeld in artikel 4 §1 van de wet betreffende de gemeentelijke administratieve sancties.

<sup>201</sup> Dit artikel vormt een gemengde inbreuk. Het aanbrengen van graffiti is eveneens strafbaar gesteld bij artikel 534bis van het strafwetboek.

## **Artikel 20**

20.1. Onverminderd de bepalingen in het bosdecreet van 13 juni 1990 en het veldwetboek van 7 oktober 1886, is het verboden opzettelijk schade aan te richten aan planten en bomen in openbare parken, openbare plantsoenen en bloembakken op het openbaar domein.<sup>202</sup>

20.2 Hij die kwaadwillig een of meer bomen omhakt of zodanig snijdt, verminkt of ontschorst dat zij vergaan, of één of meer enten vernielt, wordt bestraft met een gemeentelijke administratieve geldboete.  
Het betreft een gemengde inbreuk (zie artikel 537 van het strafwetboek).

## **Artikel 21**

Zij die, zonder daartoe behoorlijk te zijn gemachtigd, graszoden, aarde, stenen, materialen, straatnaamborden, verkeerstekens, verkeersborden of andere signalisatieborden wegnemen op plaatsen die tot het openbaar domein behoren, worden bestraft met een gemeentelijke administratieve geldboete.<sup>203</sup>

## **Artikel 22**

Geschrap

## **Artikel 23**

Ouders van kinderen, of meerderjarigen die het hoederecht hebben of aan wie de begeleiding werd toevertrouwd, die na 00.00 uur en vóór 06.00 uur nalaten om hun kinderen onder de 12 jaar te begeleiden op het openbaar domein, worden bestraft met een gemeentelijke administratieve geldboete<sup>204</sup>, met uitzondering van erkende verenigingen die een nachtspel uitvoeren.

## **Artikel 24**

Opgeheven

## **Artikel 25**

Onverminderd de in deze verordening voorziene maatregelen, kan de burgemeester, telkens wanneer de openbare gezondheid, veiligheid of rust in gevaar is, maatregelen bevelen om het gevaar te doen ophouden. Indien deze maatregelen niet worden uitgevoerd, kan de burgemeester van ambtswege en op kosten en risico van degene die in gebreke is gebleven, tot uitvoering laten overgaan. Het niet-naleven van het bevel van de burgemeester wordt bestraft met een administratieve geldboete die maximaal 175 of 350 euro bedraagt, naargelang de overtreder minderjarig of meerderjarig is.<sup>205</sup>

## **Artikel 26**

Onverminderd artikel 145, § 3 van de wet van 13 juni 2005 (BS 20-06-2005) betreffende de elektronische communicatie, wordt ieder bedrieglijk gebruik van een praatpaal of signalisatietoestel dat bestemd is om de veiligheid van de gebruikers te vrijwaren, of iedere nodeloze oproep naar politie- of hulpdiensten, gestraft met een administratieve geldboete die maximaal 175 of 350 euro bedraagt, naargelang de overtreder minderjarig of meerderjarig is.<sup>206</sup>

---

<sup>202</sup> Het aanrichten van schade aan planten en bomen in openbare parken, openbare plantsoenen en bloembakken op het openbaar domein, valt niet onder het bosdecreet noch het veldwetboek. Vooral deze planten en bomen vormen nogal eens het doelwit van vandalisme en zorgt voor overlast.

<sup>203</sup> Dit is dezelfde tekst als het vroegere artikel 560.2° van het strafwetboek zoals opgeheven door artikel 4 van de wet van 17 juni 2004 (BS 23/07/2004) met betrekking tot de gemeentelijke administratieve sancties. Hetzelfde wegnemen op andermans grond valt onder artikel 83.7° van het veldwetboek. Het artikel werd bovendien uitgebreid naar allerlei vormen van signalisatie.

<sup>204</sup> Dit artikel heeft tot doel de ouders van rondhangende jongeren, onder een bepaalde leeftijd, te verplichten hun verantwoordelijkheden te nemen. Het doel van dit artikel is dus om de overlastproblematiek aan te pakken (verstoring van de openbare rust, veiligheid, gezondheid en zindelijkheid).

<sup>205</sup> Naast de UGP, kan de burgemeester ook maatregelen nemen op basis van art. 133 – 135 NGW. Vaak levert de naleving ervan geen probleem op. Dit is echter niet steeds het geval. Om die reden wordt een algemene bepaling ingevoegd zodat de niet-naleving met een GAS boete kan gesanctioneerd worden.

<sup>206</sup> Ingeval van een hulpoproep dienen politie- of hulpdiensten ter plaatse te gaan. Dit is een wettelijke opdracht en dat blijft ook zo. Misbruiken terzake kunnen evenwel op basis van dit artikel gesanctioneerd worden. Dit artikel heeft duidelijk niet tot doel om de meldingsbereidheid van de bevolking af te remmen; het doel is enkel om klaarblijkelijke misbruiken te sanctioneren.

### **Artikel 27**

Behoudens in geval van gerechtvaardigde reden, , wordt hij die de bevelen of richtlijnen van een politieambtenaar, gegeven in het kader van het herstel van de openbare rust, veiligheid, gezondheid, zindelijkheid of overlast, niet naleeft, bestraft met een gemeentelijke administratieve geldboete<sup>207</sup>.

### **Artikel 28**

Indien minderjarigen tot de leeftijd waarboven een gemeentelijk administratieve sanctie mogelijk is, een inbreuk begaan op de uniforme gemeentelijke politieverordening, dan wordt hiervan een proces-verbaal opgesteld en worden hun ouders of voogden hiervan in kennis gesteld. Voor zover dit aangewezen lijkt, wordt een project van ouderbegeleiding aangeboden. Ouders of voogden die nalaten in te stappen of mee te werken aan dergelijk project, worden bestraft met een gemeentelijke administratieve geldboete.

### **Artikel 29**

Hij die een zaak die hem niet toebehoort, bedrieglijk wegneemt is schuldig aan diefstal en wordt bestraft met een gemeentelijke administratieve geldboete<sup>208</sup>.

Met diefstal wordt gelijkgesteld het bedrieglijk wegnemen van andermans goed voor een kortstondig gebruik. Het betreft een gemengde inbreuk (zie artikel 461 en 463 van het strafwetboek).

### **Artikel 30**

Hij die opzettelijk verwondingen of slagen toebrengt, wordt bestraft gestraft met een gemeentelijke administratieve geldboete.

Het betreft een gemengde inbreuk (zie artikel 398 van het strafwetboek).

### **Artikel 31**

Hij die vernielt, neerhaalt, verminkt of beschadigt:

- monumenten, standbeelden of andere voorwerpen die tot algemeen nut of tot openbare versiering bestemd zijn en door de bevoegde overheid of met haar machtiging zijn opgericht;
- monumenten, standbeelden, schilderijen of welke kunstvoorwerpen ook, die in kerken, tempels of andere openbare gebouwen zijn geplaatst.

wordt bestraft met een gemeentelijke administratieve geldboete.

Het betreft een gemengde inbreuk (zie artikel 526 van het strafwetboek).

### **Artikel 32**

Hij die levende of dode hagen afhakt of uitrukt, wordt bestraft met een gemeentelijke administratieve geldboete.

Het betreft een gemengde inbreuk (zie artikel 545 van het strafwetboek).

### **Artikel 33**

Hij die grenspalen, hoekbomen of andere bomen, geplant of erkend om de grenzen tussen verschillende erven te bepalen, verplaatst of verwijderd, wordt bestraft met een gemeentelijke administratieve geldboete.

Het betreft een gemengde inbreuk (zie artikel 545 van het strafwetboek).

### **Artikel 34**

§1 Het is verboden om schadelijke middelen zoals lachgas, aanstekergas, alcoholgas <sup>209</sup>,... te verhandelen of te bezitten indien de handel of het bezit gericht is op het oneigenlijk gebruik van het middel met als doel het bekomen van een roeseffect.<sup>210</sup>

---

<sup>207</sup> Dit artikel is geformuleerd naar analogie met artikel 21bis van de wet van 21 december 1998 (BS 03/02/1999) betreffende de veiligheid bij voetbalwedstrijden. Deze bepaling doet geen afbreuk aan reeds bestaande wettelijke bepalingen zoals o.m. de artikelen 269 tot 274 SW (weerspanning) en artikel 4 van de wegcode (bevelen bevoegd ambtenaar).

<sup>208</sup> In een protocol afgesloten met het parket wordt vastgelegd welke diefstallen er door het parket vervolgd worden dan wel doorverwezen voor het opleggen van een gemeentelijke administratieve geldboete.

<sup>209</sup> In 2019 kwam de alcoholballon regelmatig in het nieuws. Vernevelde alcohol wordt geïnhaleerd met een ballon en zou veel schadelijker zijn dan het drinken van alcohol.

<sup>210</sup> Met toepassing van Art. 30 WPA kunnen schadelijke middelen inbeslaggenomen en vernietigd worden. Hierbij geldt er geen leeftijdslimiet.



§2 De verkoop van schadelijke middelen zoals lachgas, aanstekergas, alcoholgas,... aan meerderjarigen<sup>211</sup> is verboden in nachtwinkels, in horecazaken en op occasionele evenementen.

### **Artikel 35 Sancties**

Inbreuken op de artikelen 1, 2, 3, 4, 5, 6, 8, 9, 10, 11, 12, 13.1 en 13.2, 14, 15, 16, 17, 18, 19, 20, 21, 22, 23, 25, 26, 27, 28, 29, 30, 31, 32, 33 en 34 worden bestraft met een gemeentelijke administratieve geldboete die maximaal 175 of 350 euro bedraagt, naargelang de overtreder minderjarig of meerderjarig is.

### **Artikel 36 Plaatsverbod<sup>212</sup>**

In geval van de vaststelling van een nieuwe inbreuk binnen de vier maanden na datum van een vorige inbreuk in de artikelen opgesomd in artikel 34, kan de burgemeester bovendien bij gemotiveerd besluit, een plaatsverbod opleggen van één maand, tweemaal hernieuwbaar, conform artikel 134sexies NGW. Het plaatsverbod kan beperkt blijven tot bepaalde uren van de dag of bepaalde dagen van de week. Eventuele uitzonderingen kunnen eveneens in het plaatsverbod opgenomen worden. Dit plaatsverbod is een preventieve maatregel om ordeverstoring naar de toekomst te voorkomen.

Indien betrokkene van de mogelijkheid gebruik wenst te maken om vooraf gehoord te worden in zijn middelen van verdediging, wordt hij gehoord door de burgemeester of de persoon die hiertoe werd gemachtigd door de burgemeester<sup>213</sup>.

Het plaatsverbod kan slechts opgelegd worden hetzij bij aangetekend schrijven, hetzij door overhandiging tegen ontvangstbewijs, hetzij bij deurwaardersexploot.

De aanwezigheid binnen het territorium en binnen de uren zoals bepaald in het plaatsverbod, wordt sowieso beschouwd als een ordeverstoring zoals bedoeld in artikel 31.3° van de wet op het politieambt.

Het negeren van het plaatsverbod wordt gestraft met een gemeentelijke administratieve geldboete die maximaal 175 of 350 euro bedraagt, naargelang de overtreder minderjarig of meerderjarig is.

### **Artikel 37 Plaatsverbod voetbal<sup>214</sup>**

Onverminderd het stadionverbod bedoeld in de wet van 21 december 1998 (BS 03/02/1999), betreffende de veiligheid bij voetbalwedstrijden, kan de burgemeester bij gemotiveerd besluit een plaatsverbod opleggen aan personen die een nog lopend stadionverbod hebben op basis van de voetbalwet, en/of aan personen die de voorbije zesendertig maanden geverbaliseerd werden op basis van de voetbalwet naar aanleiding van een wedstrijd waar de eigen of de bezoekende club aan deelnam.

Dit plaatsverbod is beperkt tot het territorium zoals opgenomen in het plaatsverbod. Het plaatsverbod geldt enkel vanaf drie uur voor aanvang wedstrijd tot drie uren na het eindsignaal van de wedstrijd. Eventuele uitzonderingen,

---

<sup>211</sup> De verkoop aan minderjarigen is verboden bij Artikel 6 van de wet van 24 januari 1977 betreffende de bescherming van de gezondheid van de gebruikers op het stuk van de voedingsmiddelen en andere produkten, laatst gewijzigd bij de wet van 11/02/2021.

<sup>212</sup> De mogelijkheid tot het invoeren van een toegangsverbod is voorzien in de ministeriële omzendbrief overlast in recreatiegebieden en recreatiezones, uitgevaardigd in juni 2021, inzonderheid blz. 8 "plaatsverbod (art. 134sexies Nieuwe Gemeentewet" Thans wordt dit uitgebreid tot inbreuken beperkt tot het hoofdstuk "Diverse vormen van overlast". Dit plaatsverbod wordt in rechte gebaseerd op art.134sexies van de nieuwe gemeentewet, alsmede op basis van onderhavig artikel.

Het plaatsverbod motiveert de duur ervan, de aanvangsdatum, de precieze plaats, de uren waarbinnen het verbod geldt alsmede de eventuele uitzonderingen. Het plaatsverbod dient proportioneel te zijn in verhouding tot de gepleegde feiten.

<sup>213</sup> De hoorplicht moet niet ten overstaan van de beslissingnemende overheid zelf worden uitgeoefend; het volstaat dat de beslissingnemende overheid weet welk standpunt de betrokkene inneemt (Arrest RvSt nr. 86.128 van 21/3/2000).

<sup>214</sup> Thans is de voetbalwet van toepassing op internationale en nationale wedstrijden waaraan tenminste één club uit één van de hoogste twee nationale afdelingen deelneemt. Een stadionverbod geldt thans voor elke plaats waar een voetbalwedstrijd gespeeld wordt en voor de duur zoals bepaald in de voetbalwet, maar is sowieso beperkt tot de buitenomheining van het stadion. Een persoon met stadionverbod kan zich dus thans ophouden in de omgeving van het stadion. In de omgeving gebeuren meermaals baldadigheden voor en na de wedstrijd.

Het plaatsverbod motiveert de duur ervan, de aanvangsdatum, de precieze plaats, de uren waarbinnen het verbod geldt alsmede de eventuele uitzonderingen. Het plaatsverbod dient proportioneel te zijn in verhouding tot de gepleegde feiten.

ondermeer op basis van adres van inschrijving, kunnen eveneens in het plaatsverbod opgenomen worden. Dit plaatsverbod is een preventieve maatregel om ordeverstoring te voorkomen.

Het plaatsverbod kan slechts opgelegd worden nadat de betrokken persoon vooraf, bij aangetekend schrijven of tegen ontvangstbewijs, in kennis werd gesteld van het voornemen van de burgemeester om een dergelijk plaatsverbod op te leggen, alsook van de mogelijkheid om zijn bemerkings ter zake ter kennis te brengen van het bestuur.

De betrokkene wordt de mogelijkheid geboden om vooraf gehoord te worden in zijn middelen van verdediging.

Indien betrokkene van deze mogelijkheid gebruik wenst te maken, wordt hij gehoord door de burgemeester of de persoon die hiertoe werd gemachtigd door de burgemeester.

Het plaatsverbod kan slechts opgelegd worden hetzij bij aangetekend schrijven, hetzij door overhandiging tegen ontvangstbewijs, hetzij bij deurwaardersexploot.

De aanwezigheid binnen het territorium en binnen de uren zoals bepaald in het plaatsverbod, wordt sowieso beschouwd als een ordeverstoring zoals bedoeld in artikel 31.3° van de wet op het politieambt.

Het negeren van het plaatsverbod wordt gestraft met een gemeentelijke administratieve geldboete die maximaal 175 of 350 euro bedraagt, naargelang de overtreder minderjarig of meerderjarig is.

### **Artikel 38 Plaatsverbod strafrechtelijke inbreuk<sup>215</sup>**

Onverminderd de bevoegdheden van de gerechtelijke overheden, kan de burgemeester bij gemotiveerd besluit binnen een termijn van 3 maanden na de feiten, een plaatsverbod opleggen van één maand, tweemaal hernieuwbaar, conform artikel 134sexies NGW, aan een persoon die geverbaliseerd werd voor een misdaad of een wanbedrijf<sup>216</sup> dat de openbare orde ernstig in gevaar heeft gebracht.

Het plaatsverbod kan beperkt blijven tot bepaalde uren van de dag of bepaalde dagen van de week. Eventuele uitzonderingen kunnen eveneens in het plaatsverbod opgenomen worden. Dit plaatsverbod is een preventieve maatregel om ordeverstoring naar de toekomst te voorkomen.

Indien betrokkene van de mogelijkheid gebruik wenst te maken om vooraf gehoord te worden in zijn middelen van verdediging, wordt hij gehoord door de burgemeester of de persoon die hiertoe werd gemachtigd door de burgemeester.

Het plaatsverbod kan slechts opgelegd worden hetzij bij aangetekend schrijven, hetzij door overhandiging tegen ontvangstbewijs, hetzij bij deurwaardersexploot.

De aanwezigheid binnen het territorium en binnen de uren zoals bepaald in het plaatsverbod, wordt sowieso beschouwd als een ordeverstoring zoals bedoeld in artikel 31.3° van de wet op het politieambt.

Het negeren van het plaatsverbod wordt gestraft met een gemeentelijke administratieve geldboete die maximaal 175 of 350 euro bedraagt, naargelang de overtreder minderjarig of meerderjarig is.

---

<sup>215</sup> In geval van herhaling van overlastinbreuken kon reeds een plaatsverbod opgelegd worden op basis van artikel 34. Onderhavig artikel maakt dit ook mogelijk wanneer een persoon zwaardere strafrechtelijke inbreuken heeft gepleegd, die bovendien de openbare rust of de openbare veiligheid ernstig in gevaar brengen zoals bedoeld in artikel 31.4° van de wet op het politieambt. Voor deze inbreuken is dus ook reeds een bestuurlijke aanhouding mogelijk.

Het plaatsverbod motiveert de duur ervan, de aanvangsdatum, de precieze plaats, de uren waarbinnen het verbod geldt alsmede de eventuele uitzonderingen. Het plaatsverbod dient proportioneel te zijn in verhouding tot de gepleegde feiten.

<sup>216</sup> Art. 134sexies NGW voorziet dat de burgemeester een plaatsverbod kan opleggen ingeval van "verstoring van de openbare orde". Dit is zeer ruim geformuleerd. De gemeenteraad acht het opportuun om dit te beperken tot misdaden of wanbedrijven die de openbare orde verstoord hebben. Hierbij worden overtredingen uitgesloten (behoudens in geval van herhaling, zie artikel 35 van dit hoofdstuk) alsook gedragingen die geen misdrijf uitmaken maar wel de openbare orde verstoren. M.a.w. de gemeenteraad wil zich bewust beperken tot de zwaarste feiten met name tot misdaden en wanbedrijven die de openbare orde verstoren. Bovendien moet de beslissing genomen worden binnen een redelijke termijn.

## **Hoofdstuk XIV      Gemeentelijke begraafplaatsen en Intercommunale Vereniging voor Crematoriumbeheer in de Provincie Antwerpen**

- De basistekst goedgekeurd in de gemeenteraad op datum van 01 maart 2007, bekendgemaakt op datum van 13 maart 2007
- Gewijzigd in de gemeenteraad op datum van 02 september 2010, bekendgemaakt op datum van 13 september 2010
- Gewijzigd in de gemeenteraad op datum van 03 november 2011, bekendgemaakt op datum van 10 november 2011
- Gewijzigd in de gemeenteraad op datum van 05 december 2013, bekendgemaakt op datum van 16 december 2013
- Gewijzigd in de gemeenteraad op datum van 01 oktober 2015, bekendgemaakt op datum van 07 oktober 2015

### **Deel 1      Algemene bepalingen<sup>217</sup>**

#### **Artikel 1**

Een gemeentelijke begraafplaats kan bestaan uit graven, een columbarium, een urnenveld, een strooiweide, een sterretjesweide, enzovoorts.

#### **Artikel 2**

Het lijkenvervoer moet individueel gebeuren met een lijkwagen of op een passende wijze, onder het toezicht van het gemeentebestuur, tenzij er andere wettelijke beschikkingen zijn.

Het vervoer moet ordelijk, welvoeglijk en met eerbied voor de doden verlopen.

Het vervoer van de as is vrij, voor zover de regels van de welvoeglijkheid in acht worden genomen.

#### **Artikel 3**

Een lijkstap die na ontgraving moet vervoerd worden naar een andere begraafplaats, moet eerst van buiten ontsmet worden, dan in een metalen kist geplaatst worden en lucht- en lekdicht gesloten.<sup>218</sup>

De burgemeester kan andere voorschriften opleggen.

#### **Artikel 4**

De kist mag na de kisting niet meer geopend worden uitgezonderd bij een rechterlijke beslissing.

#### **Artikel 5**

De lijkstapen moeten zodanig gesloten zijn dat er geen uitwasemingen of overblijfselen van het lijk kunnen vrijkomen.

#### **Artikel 6**

De toelating tot begraven, bijzetting of uitstrooiing van de as in een andere gemeente en de toelating tot vervoer van een lichaam of de as naar een andere gemeente wordt slechts toegestaan op voorlegging van een attest waaruit het akkoord blijkt van de burgemeester van de plaats van bestemming.

Dit attest moet niet voorgelegd worden als de plaats van bestemming de woonplaats is van de overledene.

---

<sup>217</sup> Deze materie wordt geregeld door het decreet van 16 januari 2004 betreffende de begraafplaatsen en de lijkbezorging (BS 10/02/2004) het uitvoeringsbesluit van de Vlaamse Regering van 14 mei 2004 tot organisatie, inrichting en beheer van begraafplaatsen en crematoria (BS 28/06/2004), van 21 oktober 2005 tot bepaling van de voorwaarden waaraan een doodskist of een ander lijkomhulsel moet beantwoorden en van 24 februari 2006 tot vaststelling van de wijzen van lijkbezorging, de asbestemming en de rituelen van de levensbeschouwing voor de uitvaartplechtigheid. Zie ook de omzendbrief BA-2006/03 van 10 maart 2006 betreffende de toepassing van het decreet van 16 januari 2004. Deze hogere regelgeving, onder meer artikel 13 van het decreet, laat aan de gemeenteoverheid toe om een aantal zaken bij politieverordening te regelen.

<sup>218</sup> Deze bepaling wordt ingevoerd ingevolge artikel 5 § 2 van het voornoemde decreet en artikel 11 en 12 van het voornoemde uitvoeringsbesluit van 14 mei 2004.

## **Artikel 7**

Het is niet toegelaten grafstenen of andere gedenktekens te plaatsen die door hun vorm, hun afmetingen, hun opschriften of aard van de materialen de reinheid, gezondheid, veiligheid en rust op de begraafplaatsen kunnen verstoren.<sup>219</sup>

## **Artikel 8**

Onverminderd artikel 10 van het decreet van 16 januari 2004 betreffende de begraafplaatsen en de lijkbezorging (BS 10/02/2004), moeten de gedenktekens en de grond voor vergunningen in een onberispelijke staat van onderhoud en reinheid gehouden worden. Elk grafteken dat dreigt in puin te vallen of vervallen is, moet door de betrokken familie of belanghebbende hersteld worden. Bij noodzaak worden in opdracht van de burgemeester of zijn gemachtigde ambtshalve deze gedenktekens weggenomen zonder verhaal of aanspraak op enige vergoeding.

Gedenktekens, beplantingen en opschriften moeten overeenstemmen met de bepalingen opgenomen in deel 2 van dit hoofdstuk. Zaken die niet overeenstemmen moeten door de nabestaanden op hun kosten verwijderd worden.

Laten zij dit na dan gebeurt de verwijdering door het gemeentebestuur, nadat één van de nabestaanden, als die kan opgespoord worden, bij aangetekend schrijven hiervan in kennis is gesteld. Deze verwijdering door het gemeentebestuur gebeurt op kosten van de nabestaanden.

## **Artikel 9**

Materialen worden aangevoerd en geplaatst naarmate de behoeften. Geen enkel materiaal mag binnen de omheining van de begraafplaatsen worden achtergelaten. De gedenktekens moeten zodanig afgewerkt zijn dat ze onmiddellijk kunnen geplaatst worden.

## **Artikel 10**

De begraafplaatsen zijn enkel toegankelijk tijdens de uren bekend gemaakt aan de ingangen van de begraafplaatsen zoals voorzien in het huishoudelijk reglement op de gemeentelijke begraafplaatsen.

## **Artikel 11**

De toegang tot de begraafplaatsen wordt ontzegd aan personen in kennelijke staat van dronkenschap, aan kinderen beneden de 12 jaar niet vergezeld van volwassenen en aan dieren, met uitzondering van een assistentiehond<sup>220</sup> en honden van politiediensten en honden van erkende bewakingsondernemingen.

## **Artikel 12**

Het is verboden:

- 1° op de gedenktekens, de muren en afsluitingen van de begraafplaatsen te klauteren;
- 2° binnen te komen met voorwerpen die niet bestemd zijn voor de grafstenen en papier of andere afvalproducten achter te laten tenzij in de daarvoor beschikbare afvalcontainers;
- 3° de aanplantingen te beschadigen en op de graven en grasperken te lopen, te zitten of te liggen;
- 4° de wegen, lanen, graven en gedenktekens te beschadigen;
- 5° rumoer te maken of luidruchtig te zijn;
- 6° opschriften van grafstenen te verwijderen zonder toelating van de verantwoordelijke van de begraafplaats, er op te schrijven of ze te besmeuren;
- 7° om het even welke voorwerpen uit te stallen, te verkopen of te koop aan te bieden;
- 8° plakbrieven of geschriften aan te brengen op de muren of deuren van de begraafplaatsen en op de gedenktekens;
- 9° betogingen of andere activiteiten te organiseren die vreemd zijn aan de gewone diensten op de begraafplaatsen;
- 10° grafzerken te plaatsen of te herstellen op zaterdagen, zon- en/of wettelijke feestdagen en op 2 november, zonder toelating van de verantwoordelijke van de begraafplaatsen;
- 11° huisdieren en ander vee ter aarde te bestellen.
- 12° op een gemeentelijke begraafplaats assen van overledenen uit te strooien buiten de daartoe voorziene strooiweide of sterretjesweide.

---

<sup>219</sup> Is opgenomen ingevolge artikel 25 alinea 2 van voornoemd decreet.

<sup>220</sup> Zie decreet van 20 maart 2009 (BS 08/05/2009) houdende de toegankelijkheid van publieke plaatsen voor personen met een assistentiehond.

### **Artikel 13**

Enkel lijkwagens, dienstvoertuigen of speciaal uitgeruste voertuigen worden binnen de begraafplaatsen toegelaten en dit alleen ter gelegenheid van een lijkdienst of voor beheerswerken. Andere vervoermiddelen zijn verboden zonder vergunning afgeleverd door de burgemeester of zijn aangestelden.

### **Artikel 14**

Wie zich niet gedraagt met eerbied voor de doden of inbreuk pleegt op dit reglement wordt onmiddellijk buiten de begraafplaats gezet door de verantwoordelijke van de begraafplaatsen en bij weerspanning door de politiediensten met mogelijke rechtsvervolgingen.

### **Artikel 15**

Hij die grafsteden, gedenktekens of grafstenen vernielt, neerhaalt, verminkt of beschadigt, wordt bestraft met een gemeentelijke administratieve geldboete.

Het betreft een gemengde inbreuk (zie artikel 526 van het strafwetboek).

### **Artikel 16 Sancties**

Inbreuken op de artikelen 4, 2, 3, 4, 6, 7, 8, 9, 10, 11, 12, 13 en 14 en 15 worden bestraft met een gemeentelijke administratieve geldboete die maximaal 175 of 350 euro bedraagt, naargelang de overtreder minderjarig of meerderjarig is.

## **Deel 2 Specifieke bepalingen voor de begraafplaats Centrum en Akkerveld**

### **Artikel 17**

De begraafplaatsen zijn bestemd voor de begraafing, bijzetting in columbarium en verstrooiing van personen:

- a) Die in de gemeente overleden zijn of er dood zijn aangetroffen;
- b) Die hun woonst of verblijf in deze gemeente hebben maar buiten de gemeente overleden zijn;
- c) Die een grondvergunning hebben;
- d) Die ambtenaar zijn en hun verwanten, in dienst van de Europese Gemeenschap en werkelijk in de gemeente verblijven;
- e) Die voor hun uitschrijving, om reden van verzorging naar instellingen of rusthuizen, de laatste 5 jaar ononderbroken in de gemeente hebben gewoond;
- f) Minstens 65 jaar oud, die de laatste 5 jaar ononderbroken in de gemeente hebben gewoond, doch na die periode niet meer dan 5 jaar werden afgeschreven, om bij hun familieleden of verwanten te gaan wonen;
- g) Andere dan hierboven vermelde personen nadat een grondvergunning wordt aangevraagd en toegestaan aan de tarieven vermeld in het retributiereglement.

### **Artikel 18**

De begravingen zullen volgens plan worden uitgevoerd in chronologische volgorde. Elke kist of urne zal bij de teraardebestelling worden voorzien van een loden plaatje met een volgnummer, ingeschreven in een register met aanduiding van de identiteit van de overledene.

Op de gemeentelijke begraafplaats Akkerveld worden "ereburgers" begraven op een ereperk indien de persoon belast met de lijkbezorging deze wens uit en telkens in te passen in het algemeen plan op de plaats aan te duiden door het college van burgemeester en schepenen.

Op de gemeentelijke begraafplaats Akkerveld is een speciaal perceel voorzien voor de begraafing van asurnen genaamd "urnenveld" zoals bepaald op het algemeen plan.

### **Artikel 19**

De begravingen zullen gebeuren op een perceel van:

- a) Gewone begravingen en grondvergunningen van maximum 2 personen:  
1,20 m x 2,10 m
- b) Kinderen beneden de 7 jaar  
0,90 m x 1,20 m
- c) Begravingen en grondvergunning van asurnen op het urnenveld  
1,00 m x 1,00 m
- d) Begravingen op ereperken  
2,40 m x 2,10 m

Op de percelen bestemd voor gewone begravingen en begravingen in concessies van niet-verbrande lijken zal de eerste begraving gebeuren op een diepte van 2,00 m zodat een eventueel tweede begraving kan gebeuren en er minimum een laag grond van 0,65 m boven de bovenste doods-kist wordt aangebracht.  
Ingeval van besmettelijke ziekten kan de burgemeester een grotere diepte voorschrijven.

Op de percelen bestemd voor begraving van kinderen beneden de 7 jaar gebeurt de begraving op een diepte van 1,50 m.

Asurnen worden begraven op een diepte van 0,80 m.

De lijk-kisten en asurnen zullen in het midden van de kuil geplaatst worden.

Grafkelders zijn niet toegelaten.

#### **Artikel 20**

De graven zullen onmiddellijk na de zinking van het lijk of en urne met aardegevuld een aangedamd worden.

#### **Artikel 21**

De graven mogen in geen geval hernieuwd worden dan na de wettelijke periode van 10 jaar.

De beenderen en overblijfselen van lijk-kisten welke door de hernieuwing der graven of door andere omstandigheden worden bovengedaald zullen worden verzameld en onmiddellijk opnieuw begraven.

De inhoud van asurnen zal bij de hernieuwing der graven worden verstrooid op de verstrooiingsweide.

#### **Artikel 22**

Er mag tot geen ontgraving worden overgegaan zonder bevel van de gerechtelijke overheid, ofwel bevel of bijzondere toelating van de burgemeester.

De kosten van de ontgraving zijn ten laste van de aanvragers, uitgezonderd wanneer zij uitgevoerd wordt op bevel van het gerecht of tengevolge van een bestuurlijke beslissing.

#### **Artikel 23**

Zolang de omvang van de gemeentelijke begraafplaatsen zulks mogelijk maakt worden grondvergunningen verleend aan de personen die hierom verzoeken voor een graf van maximum 2 niet-verbrande lijken of een perceel van maximum 2 asurnen voor hun verwanten of afstammelingen.

De termijn bedraagt 30 jaar en neemt een aanvang vanaf de eventueel tweede bijzetting in de concessie.

#### **Artikel 24**

De vergunningsaanvragen worden schriftelijk gericht aan het college van burgemeester en schepenen waarbij de toepasselijke tarief, bepaald in het afzonderlijk retributiereglement, onmiddellijk dient betaald te worden in handen van de gemeenteontvanger.

Behoudens in speciale gevallen, voor te leggen aan en goed te keuren door het college van burgemeester en schepenen zal de plaats van de concessie slechts aangewezen worden op moment van een eerste overlijden.

Een zelfde concessie mag slechts dienen als graf voor de aanvrager, zijn echtgenoot of echtgenote, één van zijn bloed- of aanverwanten of één persoon die daartoe zijn wil te kennen geeft bij de gemeentelijke overheid. Het is steeds mogelijk, doch vóór het overlijden, op deze beslissing terug te komen en de naam van de opgegeven persoon te laten veranderen.

Het college van burgemeester en schepenen beslist over het toestaan van de vergunningsaanvragen, welke benevens de identiteit van de aanvrager, tevens de identiteit van de begunstigden welke er zullen begraven worden dient te bevatten.

#### **Artikel 25**

De grondvergunningen zullen samen met de gewone begravingen chronologisch uitgevoerd worden op de daartoe bestemde percelen zonder open ruimten te laten behoudens in speciale gevallen, telkens afzonderlijk toe te staan door het college van burgemeester en schepenen. In deze gevallen kan het college van burgemeester en schepenen beslissen één grond vergunning toe te staan naast een bestaande grondvergunning zonder dat in de tweede grondvergunning onmiddellijk tot begraving wordt overgegaan indien hiervoor een gemotiveerde aanvraag wordt gedaan.

Één grondvergunning dient voor de begraving van maximum twee al dan niet verbrande lijken.

De oppervlakte van de grondvergunning is dezelfde als deze van een gewone begraving zoals bepaald in artikel 17 a en c van onderhavig reglement.

De niet-verbrande lijken zullen boven elkaar begraven worden zoals bepaald in artikel 17 tweede lid van onderhavig reglement, de asurnen worden begraven in afzonderlijke kuilen.

De tarieven voor de grondvergunningen worden vastgesteld bij afzonderlijk raadsbesluit.

#### **Artikel 26**

Één ieder heeft het recht, zonder daarvoor aan de gemeente enige vergoeding te moeten betalen, een gedenkteken te plaatsen onder de vorm van een grafsteen volgens de afmetingen en vorm zoals bepaald in artikel 25 van onderhavig reglement, tenzij de overledene anders heeft beschikt of zijn verwanten er zich tegen verzetten.

Dit gedenkteken mag enkel worden opgetrokken in een gesteente (gevelsteen, arduin, marmer, porfier, harde zandsteen e.d.) eventueel basreliëf in de kleuren bruin, wit en grijs tot zwart.

#### **Artikel 27**

Het is niet toegelaten grafstenen te plaatsen die door hun vorm, hun afmeting, hun opschriften of aard der materialen de reinheid, gezondheid, veiligheid en rust op het kerkhof kunnen verstoren, ze dienen, wat betreft hun afmetingen, te voldoen aan volgende normen:

a) Rechtstaande stenen op gewone graven en concessies :

hoogte : 0,90 m

breedte : 0,70 m

dikte : maximum 0,20 m

b) Rechtstaande stenen op kindergraven :

hoogte : 0,70 m

breedte : 0,50 m

dikte : maximum 0,10 m

c) Stenen op het urnenveld voor gewone graven en concessies :

hoogte : maximum 0,20 m

lengte : 0,50 m

breedte : 0,50 m

De steen wordt geplaatst in het midden van het perceel op een afstand van 0,15 m uit de achterste boordsteen.

De steen mag aan de voorkant uitgebreid worden met een bloembakje, platte steen e.d. met een maximum breedte van 0,50 m, lengte van 0,25 m en hoogte van 0,10 m.

d) Stenen op de ereperken :

hoogte 0,90 m

breedte : 1,40 m

dikte : maximum 0,30 m

Er worden nog enkel houten kruisjes toegelaten welke onmiddellijk na de begraafing worden geplaatst op het graf en voor een maximum periode van 2 maanden.

Wanneer na deze periode de nabestaanden geen gedenkteken wensen te plaatsen zoals vermeld in art 24 van onderhavig reglement, zal de gemeente het graf voorzien van een duurzaam houten kruis met vermelding van de naam, geboortedatum en overlijdensdatum van de overledene

#### **Artikel 28**

De perken zullen door de zorgen van het gemeentebestuur bezaaid worden en onderhouden. Vanaf de achterkant van het graf wordt een strook van 0,45 m diepte en over de ganse breedte van het graf (1,20 m voor een enkel graf, 0,90 voor een kindergraf, 1,40 voor een ereperk) gereserveerd. In deze strook dient het gedenkteken symmetrisch ten opzichte van de as van het graf en op 0,10 m vanaf de achterzijde van het graf geplaatst. Het overige gedeelte van voormelde strook is ter beschikking van de nabestaanden voor het aanbrengen van vaste beplanting (maximum hoogte 0,40 m) of seizoenbloemen.

De bovenvermelde strook mag ook bedekt worden met tegels, kassei, mozaïek of ander duurzaam materiaal. Deze bedekking mag echter niet boven het maaiveld en de voetpaden uitsteken. In geen geval is losse grond toegelaten. Op de ereperken wordt een strook voorzien van maximum 0,90 m diepte.

### **Artikel 29**

Kronen of sierstruiken uit natuurlijke bloemen moeten door de nabestaanden weggenomen worden zodra zij niet meer fris zijn en uiterlijk één maand na hun neerlegging. Kronen of kransen uit kunstbloemen mogen niet in een breekbaar omhulsel worden geplaatst en zullen verwijderd worden van zo haast de grasperken worden opgezaaid, tenzij ze geplaatst zijn in de strook voorbehouden aan de nabestaanden. Sierraden, bloemvazen fotohouders e.d. mogen eveneens slechts geplaatst worden in bovenvermelde strook van 0,45 m (0,90 voor de ereperken). Bloemstukken, vastgehecht of geplaatst op het gedenkteken, mogen niet boven de maximum hoogte uitsteken.

### **Artikel 30**

Rond de graven mogen geen afsluitingen of omheiningen gemaakt worden. Kniel- of bidbanken aan de graven zijn niet toegelaten.

### **Artikel 31**

Bloemen of planten op de graven aangebracht, moeten steeds in goede staat onderhouden worden. Zijn ze afgestorven dan moeten ze verwijderd worden door de nabestaanden of verwanten. Bij gebreke hiervan zal de opruiming geschieden door het gemeentebestuur.

### **Artikel 32**

De gedenktekens, op de gewone grond evenals deze op de grond voor vergunningen, zullen steeds in een onberispelijke staat van onderhoud en reinheid gehouden worden. Elk grafteken, dat dreigt in puin te vallen of vervallen is, moet door de betrokken familie hersteld worden. In geval van dringende noodzakelijkheid kan de burgemeester ambtshalve dergelijke gedenktekens doen wegnemen zonder verhaal af aanspraak op vergoeding. Gedenktekens, welke niet overeenstemmen met bepalingen van dit reglement, zullen door de nabestaanden op hun kosten, dienen verwijderd te worden. In geval zij dit nalaten, kan de verwijdering door het gemeentebestuur gebeuren, nadat de nabestaanden bij aangetekend schrijven hiervan in kennis gesteld zijn. Deze verwijdering door het gemeentebestuur gebeurt op kosten van de nabestaanden.

### **Artikel 33**

Het weghalen van gedenktekens is aan een schriftelijke toelating van de burgemeester onderworpen, en is slechts toegelaten aan de eigenaars of hun lasthebbers. Die toelating eerst ter kennisgeving aan de grafmaker gegeven worden op het ogenblik van het weghalen.

### **Artikel 34**

De gedenktekens zullen zodanig opgericht worden en onderhouden dat zij de veiligheid van doorgang noch de rechten van de aanpalende vergunninghouders, noch de goede staat van de gedenktekens van de aanpalende niet in concessie gegeven graven kunnen schaden.

### **Artikel 35**

Wanneer niet in concessie gegeven gronden, na een minimum termijn van 10 jaar, voor nieuwe begraving moeten worden gebruikt, mogen deze graven enkel verwijderd worden nadat een jaar een afschrift van de beslissing tot verwijdering zowel bij het graf als aan de ingang van de begraafplaats wordt uitgehangen. Deze beslissing zal tevens de termijn vermelden waarbinnen de graftekens moeten worden weggenomen.

Bij het verstrijken van die termijn, of de toegestane verlenging ervan, worden de materialen eigendom van de gemeente. Enkel het college van burgemeester en schepenen regelt de bestemming van het aan de gemeente overgelaten materiaal.

In uitzondering hierop zullen de graven, welke door gemeente voorzien worden van een houten kruis, zoals bepaald in artikel 25, na de wettelijk voorzien periode van tien jaar grafrust, onmiddellijk terug beschikbaar gesteld worden voor nieuwe begravingen.

### **Artikel 36**

Materialen worden aangevoerd en geplaatst naarmate de behoefte.

Geen enkel materiaal mag binnen de omheining van de begraafplaats worden achtergelaten.

Alvorens op de begraafplaats te worden toegelaten moeten, de voor de graftekens bestemde stenen, langs alle zichtbare kanten afgewerkt en gekapt zijn en gereed om onmiddellijk geplaatst te worden.



### **Artikel 37**

Voor de verstrooiing van as, voortkomend van lijkverbranding, is op de begraafplaatsen Centrum en Akkerveld een strooiweide aangelegd. Elke verstrooiing is onderworpen aan een toelating afgeleverd door de ambtenaar van de burgerlijke stand.

Bij aankomst van de asurn op de begraafplaats wordt deze door de gemeentelijke aangestelde geopend en wordt de as door middel van een speciaal toestel op de weide uitgespreid. Dit toestel wordt enkel door voornoemd persoon bediend.

Op de begraafplaats Akkerveld kunnen de nabestaanden een gedenkplaatje bezorgen met vermelding van de identiteit van de overledene waarvan de as verstrooid werd, dat door toedoen van de gemeente zal aangebracht worden op de daarvoor bestemde gedenksteen.

### **Artikel 38**

De asurnen mogen eveneens in het voorziene columbaria worden bijgezet welke eveneens gevestigd zijn op de begraafplaats Centrum en begraafplaats Akkerveld. Een columbarium is een bovengrondse bewaarplaats voor urnen in de vorm van een nissenconstructie. Elke nis is bestemd voor het bewaren van maximum 2 asurnen. Na het inbrengen van de urne zal de nis door de zorgen van de gemeente afgesloten worden met een arduinen steen. Op deze steen mag door de nabestaanden een gepast opschrift aangebracht worden.

De asurn mag door de familie geplaatst worden in een sierurn naar hun keuze, doch deze dient dergelijke afmetingen te hebben dat deze gemakkelijk in de voorziene nis kan geplaatst worden.

De bijzetting van een sierurn in een open columbariumnis wordt niet toegestaan.

De bijzetting in een gewone columbariumnis is voor een periode van minimum 15 jaar en slechts één urn per nis.

### **Artikel 39**

Zolang de omvang van de gemeentelijke columbaria zulks mogelijk maakt worden concessies verleend aan de personen die hierom verzoeken voor een columbariumnis van maximum 2 asurnen voor hun verwanten of afstammelingen.

De termijn bedraagt 30 jaar en neemt een aanvang vanaf de eventueel tweede bijzetting in het columbarium.

Een concessie wordt toegestaan voor maximum één nis, chronologisch met gewone bijzettingen.

Toelating wordt verleend onder dezelfde voorwaarden als deze van artikel 22 en 23 van onderhavig reglement toepasselijk voor begravingen.

De tarieven voor de concessies worden vastgesteld bij afzonderlijk raadsbesluit.

### **Artikel 40**

Wanneer na de periode van 15 jaar niet in concessie gegeven columbariumnissen, na een minimum termijn van 15 jaar, voor nieuwe bijzetting moeten worden gebruikt, mogen deze nissen enkel herbruikt worden nadat een jaar een afschrift van de beslissing tot herbruik zowel bij de nis als aan de ingang van de begraafplaats wordt uitgehangen. Deze beslissing zal tevens de termijn vermelden waarbinnen de graftekens moeten worden weggenomen en eventueel de bestemming van de inhoud de asurn dient meegedeeld.

Bij het verstrijken van die termijn, of de toegestane verlenging ervan, worden de materialen eigendom van de gemeente en wordt de inhoud van de asurn verstrooid op de strooiweide. Enkel het college van burgemeester en schepenen regelt de bestemming van het aan de gemeente overgelaten materiaal.

### **Artikel 41**

Tot zover de omvang dit toelaat, zullen op de begraafplaats Centrum nog enkel volgende begravingen, bijzettingen of handelingen worden toegestaan:

- de begravingen op de ereperken
- de bijzettingen in de bestaande concessies
- nieuwe concessies
- de verstrooiingen van verbrande lijken
- de bijzettingen in het columbarium van verbrande lijken
- de gewone begravingen van kinderen beneden de 7 jaar op het kinderperk
- de gewone begravingen van de echtgenoten van de personen begraven op de ereperken

**Artikel 42**

In afwijking wat bepaald is in artikel 17, 21 en 23 van onderhavig reglement, kan voor bestaande grondvergunningen voor de begraafing van niet-verbrande lijken en het urnenveld, op verzoek van de familie, telkens afzonderlijk toe te staan door het college van burgemeester en schepenen, toelating verleend worden om bijkomende asurne(n) te begraven.

**Artikel 43 Sancties**

Inbreuken op de artikelen 20, 25, 27, 28, 31 en 34 worden bestraft met een gemeentelijke administratieve geldboete die maximaal 175 of 350 euro bedraagt, naargelang de overtreder minderjarig of meerderjarig is.

## Hoofdstuk XV      Nachtwinkels en private bureaus voor telecommunicatie

- De basistekst goedgekeurd in de gemeenteraad op datum van 01 maart 2007, bekendgemaakt op datum van 13 maart 2007
- Gewijzigd in de gemeenteraad op datum 04 december 2008, bekendgemaakt op datum van 09 december 2008
- Gewijzigd in de gemeenteraad op datum van 02 september 2010, bekendgemaakt op datum van 13 september 2010
- Gewijzigd in de gemeenteraad op datum van 03 november 2011, bekendgemaakt op datum van 10 november 2011
- Gewijzigd in de gemeenteraad op datum van 05 december 2013, bekendgemaakt op datum van 16 december 2013
- Gewijzigd in de gemeenteraad op datum van 01 oktober 2015, bekendgemaakt op datum van 07 oktober 2015
- Gewijzigd in de gemeenteraad op datum van 10 november 2016, bekendgemaakt op datum van 23 november 2016
- Gewijzigd in de gemeenteraad op datum van 03 oktober 2019, bekendgemaakt op datum van 09 oktober 2019
- Gewijzigd in de gemeenteraad op datum van 01 oktober 2020, bekendgemaakt op datum van 08 oktober 2020
- Gewijzigd in de gemeenteraad op datum van 01 juli 2021, bekendgemaakt op datum van 09 juli 2021
- Gewijzigd in de gemeenteraad op datum van 01 september 2022, bekendgemaakt op datum van 08 september 2022

### Artikel 1      Definities

Voor de toepassing van deze politieverordening worden dezelfde definities gebruikt, zoals vastgelegd in de wet van 10 november 2006 (B.S. 19/12/2006) betreffende de openingsuren in handel, ambacht en dienstverlening, met name:

- **privaat bureau voor telecommunicatie:** iedere voor het publiek toegankelijke vestigingseenheid voor het verlenen van telecommunicatiediensten<sup>221</sup>;
- **nachtwinkel:** iedere vestigingseenheid waarvan de netto verkoopoppervlakte niet groter dan 150 m<sup>2</sup> is, die geen andere activiteiten uitoefent dan de verkoop van algemene voedingswaren en huishoudelijke artikelen en die op duidelijke en permanente manier de vermelding “Nachtwinkel” draagt;
- **exploitant:** de natuurlijke persoon of rechtspersoon voor wiens rekening en risico het privaat bureau voor telecommunicatie of de nachtwinkel wordt uitgebaat.
- **Brandveiligheidsonderzoek:** dit is een onderzoek naar de brandveiligheid zoals nader omschreven in afdeling V van deze uniforme gemeentelijke politieverordening, ongeacht de oppervlakte van het publiek toegankelijk gebouw.
- **Stedenbouwkundig onderzoek:** dit onderzoek omvat een screening van de stedenbouwkundige of omgevingsvergunningen afgeleverd voor het onroerend goed (of van de vergund geachte toestand van het onroerend goed – bij ontstentenis van stedenbouwkundige vergunningen) waarbij de focus ligt op de functie van het goed. Een positieve uitkomst van dit onderzoek heeft echter geen regulariserende waarde en kan ook niet aangewend worden om mogelijke stedenbouwkundige overtredingen te rechtvaardigen.
- **Onderzoek naar de milieuwetgeving:** dit onderzoek omvat een screening van de milieu- of omgevingsvergunningen afgeleverd voor het onroerend goed. Een positieve uitkomst van dit onderzoek heeft echter geen regulariserende waarde en kan ook niet aangewend worden om mogelijke milieu overtredingen te rechtvaardigen.
- **Onderzoek naar de vestigingsformaliteiten:** dit is een onderzoek naar de vestigingsformaliteiten als ondernemer (zoals de inschrijving in de Kruispuntbank van Ondernemingen, beroepskaart, nodige kennis van het bedrijfsbeheer, nodige beroepskennis) en/of enige andere vergunningen of attesten die wettelijk voorgeschreven zijn.
- **Moraliteitsonderzoek:** dit onderzoek zal gebeuren door de lokale politie en bestaat uit een onderzoek naar de gerechtelijke en politionele antecedenten<sup>222</sup>.

<sup>221</sup> Onder deze definitie vallen bijvoorbeeld de “belwinkels” en de “internetcafés”.

<sup>222</sup> Bij arrest nr. 193.442 van 19/05/2009 heeft de Raad van State geoordeeld: “Er bestaat geen bezwaar tegen dat het bestuur bij de beoordeling van het gevaar dat iemands wapenbezit voor de openbare orde en veiligheid kan opleveren, rekening houdt met feiten die niet tot een strafrechtelijke veroordeling hebben geleid. Het strafrechtelijk vermoeden van onschuld staat daar niet aan in de weg. Dit belet evenwel niet dat het bestuur zijn beslissing moet steunen op werkelijk bestaande en concrete feiten die relevant zijn en met de vereiste zorgvuldigheid werden vastgesteld.” M.a.w. in een moraliteitsonderzoek is er geen bezwaar om rekening te houden met feiten waarvoor

Dit omvat ook een onderzoek gebaseerd op feiten of gebaseerd op een proces-verbaal, of er ernstige aanwijzingen voorhanden zijn dat in de huidige of vroegere private doch voor het publiek toegankelijke plaatsen, herhaaldelijk illegale activiteiten plaatsvinden of plaatsgevonden hebben, die betrekking hebben op de verkoop, de aflevering of het vergemakkelijken van het gebruik van giftstoffen, slaapmiddelen, verdovende middelen, psychotrope stoffen, antiseptica of stoffen die gebruikt worden voor de illegale vervaardiging van verdovende middelen en psychotrope stoffen, waardoor de openbare veiligheid en rust in het gedrang komt.

Het moraliteitsonderzoek wordt, al naar gelang het geval, uitgevoerd op de private doch voor het publiek toegankelijke plaats, op de exploitant, op de organen en/of vertegenwoordigers, alsook op de aangestelde(n) van de exploitant en diens uiteindelijke begunstigden.

- Financieel onderzoek bestaat uit:
  - een onderzoek naar de staat van schulden bij overheidsinstanties, van welke aard ook<sup>223</sup>
  - een onderzoek gebaseerd op feiten of gebaseerd op een proces-verbaal, of er ernstige aanwijzingen zijn van fraude;
  - een onderzoek naar de herkomst van gelden waarmee investeringen worden gedaan in de zaak, en/of waarmee de aankoop gefinancierd wordt.

Het financieel onderzoek wordt uitgevoerd op de exploitant. Indien de exploitant een rechtspersoon is, wordt het financieel onderzoek uitgevoerd op de organen van de exploitant en/of de vertegenwoordigers en op de uiteindelijke begunstigden van de exploitant.

Voor het financieel onderzoek wordt het advies ingewonnen van de financiële dienst van de gemeente, de lokale politie, de federale gerechtelijke politie, het parket en FOD Financiën<sup>224</sup>.

## **Artikel 2 Vergunning**

De exploitant moet voor het openen, het open houden of het heropenen van een privaat bureau voor telecommunicatie of nachtwinkel in bezit zijn van een vergunning afgeleverd door het college van burgemeester en schepenen.<sup>225</sup>

De vergunning is geldig zolang aan alle voorwaarden van onderhavig reglement, alsook aan alle bijzondere voorwaarden opgelegd in de vergunning, is voldaan.

De vergunning wordt afgeleverd voor een welbepaalde vestigingseenheid. De vergunning kan niet worden overgedragen aan een andere exploitant of naar een andere vestigingseenheid.

De exploitant is verplicht alle wijzigingen in de inrichting die een verandering uitmaken ten opzichte van de veiligheid, onmiddellijk te melden aan het college van burgemeester en schepenen.

De vergunning kan eventueel beperkt worden tot een bepaald aantal jaren.

Het college van burgemeester en schepenen kan beslissen in de vergunning bijzondere voorwaarden op te nemen afhankelijk van de specifieke omstandigheden, bijvoorbeeld de ligging van de inrichting.

De vergunning moet steeds op eerste vordering van een bevoegde controlerende ambtenaar ter inzage worden voorgelegd.

---

een proces-verbaal werd opgesteld, maar die nog niet geleid hebben tot een strafrechtelijke veroordeling. Dit werd nogmaals bevestigd in het arrest nummer 203.093 van 20/04/2010 van de Raad van State.

<sup>223</sup> Nazicht van de staat van de schulden bij de gemeentelijke, provinciale, gewestelijke en federale overheid

<sup>224</sup> De administratie der directe belastingen kan deze inlichtingen verstrekken op grond van de artikelen 337 en 329 W.I.B.

<sup>225</sup> Op basis van Art. 133 al.2 NGW en Art. 63 van het Decreet over het lokaal bestuur kan de burgemeester beslissen om de zaak (...)

### Artikel 3 Vergunningsaanvraag

3.1 Voor het verkrijgen van de vergunning dient de exploitant, aangetekend of tegen ontvangstbewijs, een schriftelijke aanvraag in bij de burgemeester.

De vergunningsaanvraag verloopt in twee stappen.

3.2. Bij de aanvraag tot het verkrijgen van een vergunning dient te worden gevoegd:

- een kopie van de identiteitskaart van de exploitant;
- een kopie van de identiteitskaart van de aangestelde(n) van de exploitant<sup>226</sup>;
- het telefoonnummer en e-mailadres waarop de exploitant te bereiken is;
- de vermelding van het soort zaak dat hij wenst te openen;
- het juiste adres, telefoonnummer en e-mailadres van de zaak;
- een kopie van de licentie van het Belgisch Instituut voor Postdiensten en Telecommunicatie (BIPT), wat een privaat bureau voor telecommunicatie betreft;
- een kopie van het uittreksel inschrijving KBO met een ondernemingsnummer uitgereikt door een ondernemingsloket;
- een kopie van de statuten van de vennootschap;
- desgevallend een kopie van de aanvraag tot toelating van fabricage of in de handel brengen van voedingswaren bij het Federaal Agentschap voor Voedselveiligheid (FAVV).
- een uittreksel uit het strafregister van de exploitant, van de organen en/of vertegenwoordigers van de exploitant, alsook van de aangestelde(n) van de exploitant (voor het moraliteitsonderzoek); Dit uittreksel mag niet ouder zijn dan 3 maanden na datum van opmaak.
- in voorkomend geval een uittreksel uit het strafregister van het land van de woonplaats of een hieraan gelijkwaardig document desgevallend behoorlijk vertaald door een beëdigd vertaler (voor het moraliteitsonderzoek);
- een kopie van de (ontwerp)huurovereenkomst

3.3. Op basis van deze stukken vraagt de burgemeester een advies aan de politie.

Het aanvraagdossier is slechts ontvankelijk wanneer alle hiervoor vermelde documenten bij de aanvraag gevoegd zijn. Zo nodig worden ontbrekende stukken opgevraagd. Binnen de tien werkdagen na ontvangst van alle aanvraagstukken bij de politie, adviseert de politie aan de burgemeester om:

- ofwel de vergunning af te leveren, op voorwaarde van een positieve beoordeling betreffende het brandveiligheidsonderzoek, het stedenbouwkundig onderzoek, het onderzoek naar de milieuwetgeving en het onderzoek naar de vestigingsmodaliteiten;
- ofwel een verder moraliteitsonderzoek en financieel onderzoek te laten uitvoeren.

3.4. In geval van verder moraliteitsonderzoek en financieel onderzoek, zal de burgemeester bij de aanvrager volgende bijkomende stukken opvragen:

- in voorkomend geval, een kopie van de aankoopakte van het pand;
- in voorkomend geval, een opgave van de geraamde investeringen in het pand, met bijhorend(e) plan(s);
- een kopie van het aanslagbiljet van de directe belastingen<sup>227</sup> van de voorbije zeven jaar<sup>228</sup>, alsmede eventueel andere documenten waaruit blijkt dat de exploitant over voldoende financiële draagkracht beschikt om de investering te financieren<sup>229</sup>;
- in voorkomend geval, indien de investeringen gefinancierd worden met een lening: een kopie van de leningsovereenkomst.
- Een kopie van het geldende UBO-register met alle wettelijk verplicht te vermelden gegevens.<sup>230</sup>;

<sup>226</sup> Zie artikel 2 van voornoemd KB van 3 april 1953.

<sup>227</sup> Conform 305 WIB zijn de belastingplichtigen die aan de personenbelasting, vennootschapsbelasting of aan de rechtspersonenbelasting zijn onderworpen gehouden ieder jaar aan de administratie der directe belastingen een aangifte te doen. Nadien volgt het aanslagbiljet.

<sup>228</sup> Volgens de website van de FOD Financiën moet een belastingplichtige gedurende zeven jaar zijn aanslagbiljet bewaren.

<sup>229</sup> Het doel van het verder financieel onderzoek is om de herkomst van de financiering te achterhalen. We willen hiermee voorkomen dat gelden van criminele oorsprong gebruikt worden om te investeren in de legale economie. De betrokkene zal dus de legale herkomst van zijn financiële middelen moeten kunnen aantonen.

<sup>230</sup> De wet van 18 september 2017 tot voorkoming van het witwassen van geld en de financiering van terrorisme en tot beperking van het gebruik van contanten voorziet in een register van uiteindelijke begunstigen in België, in het Engels 'UBO' genoemd, dat staat voor 'Ultimate

- een attest van de FOD Financiën inzake de al dan niet betaling van alle vaststaande en onbetwiste belastingschulden, dat op de dag van de aanvraag niet ouder is dan één maand.<sup>231</sup>
- een kopie van alle verplichte periodieke btw-aangiften voor de periode van 24 maanden voorafgaand aan de aanvraag of voor de periode vanaf de oprichting van de exploitant tot de aanvraag van de exploitatievergunning, indien deze korter is dan 24 maanden<sup>232</sup>;
- een kopie van de btw-rekening-courant die op de dag van de aanvraag niet ouder is dan 7 weekdagen. Indien de rekening-courant op nul werd gezet of definitief werd afgesloten, dient een kopie van de bijzondere rekening toegevoegd te worden, die op de dag van de aanvraag niet ouder is dan 7 weekdagen<sup>233</sup>;
- een overzicht van alle oprichtingskosten en investeringen, evenals alle financieringsbronnen die hiervoor aangewend werden of worden met opgave van een onderscheid tussen eigen vermogen en vreemd vermogen, inclusief afdoende stavingstukken voor de financieringsbronnen<sup>234</sup>;

De burgemeester kan bepalen dat nader te bepalen documenten overhandigd moeten worden.

Het moraliteitsonderzoek en financieel onderzoek zullen uitgevoerd worden zoals beschreven in artikel 1.

3.5. Het aanvraagdossier is slechts ontvankelijk wanneer alle hiervoor vermelde documenten bij de aanvraag gevoegd zijn. Zo nodig worden ontbrekende stukken opgevraagd. Van zodra het dossier ontvankelijk is, beschikt het college van burgemeester en schepenen over een termijn van zestig dagen om de vergunning(en) af te leveren, dan wel deze te weigeren.

#### **Artikel 4 Voorafgaand onderzoek**

Onverminderd de hogere wetgeving en andere hoofdstukken van deze uniforme gemeentelijke politieverordening die ook hier van toepassing zijn, kan de vergunning enkel worden toegekend na een voorafgaand administratief onderzoek en een positieve beoordeling betreffende volgende onderdelen:

- een brandveiligheidsonderzoek;
- een stedenbouwkundig onderzoek;
- een onderzoek naar de milieuwetgeving;
- een onderzoek naar de vestigingsmodaliteiten;
- een moraliteitsonderzoek;
- een financieel onderzoek.

De vereiste van de positieve beoordeling geldt gedurende de ganse duur van de exploitatie.

#### **Artikel 5 Weigeringsgronden**

Het college van burgemeester en schepenen weigert de vergunning:

- als de openbare orde, de openbare rust en/of de openbare gezondheid gevaar loopt. Hiervoor baseert het college van burgemeester en schepenen zich op een advies van de politie met betrekking tot de mogelijke verstoring van de openbare orde, veiligheid en rust door deze handelszaak en tot eventuele aanbevelingen om deze verstoring te voorkomen.
- indien de onderzoeken die voorafgaan aan het verlenen van de vergunning negatief werden geadviseerd.

---

Beneficial Owner'. Het KB van 30 juli 2018 regelt de werkingsmodaliteiten van het UBO-register. Het doel is dus om de uiteindelijke begunstigde te kennen, waarop ook het moraliteits- en financieel onderzoek zal gebeuren.

<sup>231</sup> Om na te gaan of de exploitant voldoet aan zijn wettelijke verplichtingen. Indien er in het verleden reeds schulden zijn t.a.v. de overheid, kan dit vragen doen rijzen naar de toekomstige exploitatie.

<sup>232</sup> Met de aanslagbiljetten van de belastingen hebben we een goed overzicht van legale inkomsten, maar niet van het lopende en voorbije jaar. Met de btw aangiften vervolledigen we dit beeld voor de recentste periode.

<sup>233</sup> Overeenkomstig artikel 5 §1 van het Koninklijk Besluit nummer 24 van 29 december 1992 met betrekking tot de voldoening van de belasting over de toegevoegde waarde. De BTW-rekening courant geeft de actuele stand weer van rekening bij de BTW-administratie. Men kan deze heel eenvoudig zelf raadplegen op Myfin en de nodige attesten aan de politie bezorgen. De BTW-rekening courant dekt de periode tussen de laatste btw-aangifte en huidig moment.

<sup>234</sup> Om de herkomst van de middelen waarmee de investering gebeurt, te achterhalen.

## **Artikel 6 Plaatsbeperkingen<sup>235</sup>**

Er zal enkel vergunning tot het openen van een privaat bureau voor telecommunicatie of nachtwinkel verleend worden indien de vestiging gelegen is langs de N12 “Antwerpsesteenweg”, tussen Nijverheidsstraat en Beersebaan.

Deze plaatsbeperkingen worden beoordeeld op de datum van de inschrijving van de vergunningsaanvraag op de gemeente.

## **Artikel 7 Sluitingsuren**

### **7.1 Private bureaus voor telecommunicatie**

Gelet op artikel 6, c) van de wet van 10 november 2006 betreffende de openingsuren in handel, ambacht en dienstverlening, is het verboden private bureaus voor telecommunicatie te openen vóór 05.00 uur en na 20.00 uur.

### **7.2 Nachtwinkels**

In afwijking van artikel 6, c) van de wet van 10 november 2006 betreffende de openingsuren in handel, ambacht en dienstverlening, is het verboden nachtwinkels open te houden:

- op vrijdag en zaterdag vóór 18.00 uur en na 03.00 uur.
- op de andere dagen vóór 18.00 uur en na 01.00 uur.

## **Artikel 8 Flankerende maatregelen**

8.1 Het is verboden om:

- goederen te laden en/of te lossen aan de vestigingen bedoeld in artikel 2 tussen 22.00 uur en 07.00 uur;
- alcoholhoudende dranken te verbruiken in de vestigingseenheid
- tussen 22.00 uur en 07.00 uur in de nabije omgeving van de vestigingseenheid voertuigen of hun toebehoren (bijvoorbeeld koelinstallaties) draaiende te houden terwijl het voertuig stilstaat.

8.2. De exploitant of zijn aangestelde is verplicht om degelijke en goed bereikbare vuilnisbakken in of bij zijn inrichting te plaatsen<sup>236</sup>. Hij moet instaan voor het rein houden van deze vuilnisbakken, het ledigen en bergen ervan.

8.3. De exploitant of zijn aangestelde moet bij sluitingsuur het afval afkomstig van zijn inrichting opruimen binnen een straal van 25 meter rond zijn inrichting, gemeten vanaf de drempel.

## **Artikel 9 Camerabewaking**

De exploitant van een privaat bureau voor telecommunicatie of van een nachtwinkel moet tijdens het open houden van zijn inrichting minstens één bewakingscamera binnen zijn inrichting in werking hebben die duidelijk herkenbare beelden opneemt van iedere bezoeker. Ook een automatische tijdsregistratie is hierbij verplicht. De voorschriften vermeld in de wet van 21 maart van 2007 (B.S. 31/05/2007) tot regeling van de plaatsing en het gebruik van bewakingscamera's alsmede de uitvoeringsbesluiten, zijn integraal van toepassing.

## **Artikel 10 Vergunning van rechtswege vervallen**

De vergunning vervalt van rechtswege:

- op het moment dat de exploitatie van de inrichting voor een periode van langer dan zes maanden feitelijk is onderbroken;
- in geval van faillissement;
- in geval van veroordeling tot gerechtelijke verzegeling;
- in geval van ontbinding van de rechtspersoon;
- in geval van wijziging van de organen van de rechtspersoon;
- in geval van schrapping van de exploitant of van de betrokken vestiging uit de kruispuntbank voor ondernemingen;
- in geval van het niet naleven van de voorschriften vervat in artikel 2.

---

<sup>235</sup> Om precies te bepalen welke gebouwen vallen binnen deze straal, wordt uitsluitend het geografisch informatie systeem (GIS) gebruikt.

<sup>236</sup> Voor het plaatsen van vuilnisbakken op het openbaar domein is een vergunning vereist conform Art II.III.2.1 UGP. Wordt geen vergunning gevraagd of bekomen, dan moet alsnog een vuilnisbak binnen in de inrichting geplaatst worden.

## **Artikel 11    Politiemaatregelen en strafbepalingen**

§1 Overeenkomstig artikel 18 § 3 van de wet van 10 november 2006 betreffende de openingsuren in handel, ambacht en dienstverlening kan de burgemeester de sluiting bevelen van de nachtwinkels en de private bureaus voor telecommunicatie die worden uitgebaat in overtreding op onderhavig hoofdstuk.

§2 Bij het overtreden van de in artikel 7.2 voorziene openingsuren, gelden de strafbepalingen zoals voorzien in artikelen 19 tot en met 22 van de wet van 10 november 2006 betreffende de openingsuren in handel, ambacht en dienstverlening.

§3 Inbreuken op de artikelen 2, 4, 8 en 9 worden bestraft met een gemeentelijke administratieve geldboete die maximaal 175 of 350 euro bedraagt, naargelang de overtreder minderjarig of meerderjarig is.

Het college van burgemeester en schepenen kan bovendien op basis van artikel 4 §1 van de wet betreffende de gemeentelijke administratieve sancties overgaan tot:

- een administratieve schorsing of intrekking van de vergunning;
- een tijdelijke of definitieve sluiting van de nachtwinkel of het privaat bureau voor telecommunicatie.

## **Artikel 12    Overgangsbepalingen**

De private bureaus voor telecommunicatie en de nachtwinkels die reeds bestonden bij de inwerkingtreding van huidige reglementering moeten hun aanvraag ter verkrijging van een vergunning indienen uiterlijk drie maanden na de inwerkingtreding van huidig reglement. De datum van inschrijving door de gemeentelijke administratie van de vergunningsaanvraag is bepalend.

De aanvraag tot vergunning geldt als voorlopige vergunning voor de bestaande inrichtingen tot zolang de vergunningsaanvraag niet is ingewilligd of geweigerd.

Voor de private bureaus voor telecommunicatie en de nachtwinkels die reeds bestonden voor de inwerkingtreding van huidig reglement, gelden de plaatsbeperkingen vermeld in artikel 6 niet.



## **Hoofdstuk XVI Vergunningsplichtige inrichtingen<sup>237</sup>**

- Gewijzigd in de gemeenteraad op datum van 03 december 2009, bekendgemaakt op datum van 06 januari 2010
- Gewijzigd in de gemeenteraad op datum van 02 september 2010, bekendgemaakt op datum van 13 september 2010
- Gewijzigd in de gemeenteraad op datum van 03 november 2011, bekendgemaakt op datum van 10 november 2011
- Gewijzigd in de gemeenteraad op datum van 05 december 2013, bekendgemaakt op datum van 16 december 2013
- Gewijzigd in de gemeenteraad op datum van 01 oktober 2015, bekendgemaakt op datum van 07 oktober 2015
- Gewijzigd in de gemeenteraad op datum van 10 november 2016, bekendgemaakt op datum van 23 november 2016
- Gewijzigd in de gemeenteraad op datum van 05 oktober 2017, bekendgemaakt op datum van 05 oktober 2017
- Gewijzigd in de gemeenteraad op datum van 03 oktober 2019, bekendgemaakt op datum van 09 oktober 2019
- Gewijzigd in de gemeenteraad op datum van 01 oktober 2020, bekendgemaakt op datum van 08 oktober 2020
- Gewijzigd in de gemeenteraad op datum van 01 juli 2021, bekendgemaakt op datum van 09 juli 2021
- Gewijzigd in de gemeenteraad op datum van 01 september 2022, bekendgemaakt op datum van 08 september 2022

### **Deel I Inrichtingen die voor overlast kunnen zorgen**

#### **Artikel 1 Definities**

Voor de toepassing van deze politieverordening wordt verstaan onder:

- Exploitant: de natuurlijk persoon of personen, de feitelijke vereniging, of de rechtspersoon, ongeacht hun eventuele hoedanigheid van handelaar, voor wiens rekening en risico de inrichting wordt uitgebaat
- Exploitatievergunning: een vergunning die aan de exploitant het recht verleent om op het aangeduide adres de inrichting uit te baten.
- Automatenshop: een vestigingseenheid ingericht voor het uitbaten van automaten met een totale minimale oppervlakte van 2 m<sup>2</sup> voor de verkoop van drank en/of voeding, zonder tussenkomst van een verkoper.

#### **Artikel 2 Toepassingsgebied**

Deze politieverordening is van toepassing op volgende inrichtingen<sup>238</sup>:

- automatenshops

#### **Artikel 3 Exploitatievergunning**

3.1. Onverminderd de hogere wetgeving, moet een exploitant voor het openen, het openhouden of het heropenen van een inrichting bedoeld in artikel 2 in het bezit zijn van een exploitatievergunning afgeleverd door de burgemeester<sup>239</sup>.

3.2. De vergunning is geldig zolang aan alle voorwaarden van onderhavig reglement is voldaan.

3.3. De vergunning wordt afgeleverd aan een exploitant voor een welbepaalde vestigingseenheid. De vergunning kan niet worden overgedragen aan een andere exploitant of naar een andere vestigingseenheid.

---

<sup>237</sup> Krachtens Art 119 en 135 §2 NGW kunnen de gemeenten een vergunningsbeleid voor bepaalde inrichtingen invoeren, voor zover de materie niet geregeld in de hogere wetgeving en voor zover de finaliteit ervan betrekking heeft op het voorkomen van problemen inzake openbare rust, openbare veiligheid, openbare gezondheid, openbare zindelijkheid en overlast. Indien uit het onderzoek, voorafgaand aan de aflevering van de vergunning, zou blijken dat daartoe redenen zijn, kan de burgemeester weigeren om de vergunning af te leveren. Indien na de opening van de inrichting blijkt dat er toch problemen zijn in het kader van de openbare orde (rust, veiligheid of gezondheid), openbare zindelijkheid of overlast, kan het college van burgemeester en schepenen de vergunning schorsen of intrekken (Art 4 §1 GAS wet).

<sup>238</sup> Ook nachtwinkels en private bureaus voor telecommunicatie kunnen voor overlast zorgen. Deze inrichtingen worden evenwel in een apart hoofdstuk (zie afd. VI hoofdstuk XV) geregeld omdat deze soort inrichtingen deels geregeld zijn in specifieke hogere wetgeving.

<sup>239</sup> Voorbeeld van hogere wetgeving: Vlaamse Codex Ruimtelijke Ordening (omgevingsvergunning) Op basis van Art. 133 al.2 NGW en Art. 63 van het Decreet over het lokaal bestuur kan de burgemeester beslissen om de zaak (...)

3.4. De vergunning kan eventueel beperkt worden in tijd.

3.5. De vergunning moet steeds op eerste vordering van een bevoegde controlerende ambtenaar ter inzage worden voorgelegd en afgegeven.

#### **Artikel 4 Vergunningsaanvraag**

Bij de aanvraag tot het verkrijgen van een vergunning dient te worden gevoegd:

- een kopie van zijn identiteitskaart en zijn telefoonnummer;
- de vermelding van het soort inrichting dat hij wenst te openen;
- het juiste adres, alsmede een plan van het pand;
- een attest uitgaand van een bevoegd organisme waaruit blijkt dat de elektrische installaties van het pand beantwoorden aan de voorschriften van de geldende wettelijke reglementaire teksten;
- een ondernemingsnummer uitgereikt door een ondernemingsloket (??);
- in voorkomend geval, een kopie van de statuten van de vennootschap met stempel van de griffie van de rechtbank van koophandel;
- in voorkomend geval, een kopie van de aanvraag tot toelating van fabricage of in de handel brengen van voedingswaren bij het Federaal Agentschap voor Voedselveiligheid (FAVV) (??)
- in voorkomend geval, een opgave van de wijze waarop het verbod van verkoop van alcohol aan minderjarigen zal nageleefd worden, zoals voorzien in hogere wetgeving.

#### **Artikel 5 Plaatsbeperkingen<sup>240</sup>**

Geen enkele exploitatievergunning zal verleend worden

- als er binnen een straal van 150 meter, gemeten vanaf de toegangsdeur, een school gelegen is;

Deze plaatsbeperkingen worden beoordeeld op de datum van de inschrijving van de vergunningsaanvraag op de gemeente.

#### **Artikel 6 Openingsuren**

6.1. Een inrichting zoals bedoeld in artikel 2 kan slechts geopend zijn tussen 07.00 uur en 22.00 uur.

6.2. Mits vergunning van de burgemeester kunnen ruimere openingsuren toegestaan worden, afhankelijk van de specifieke omstandigheden, zoals de aard of de ligging van de inrichting.

#### **Artikel 7 Flankerende maatregelen**

7.1 Het is verboden om:

- goederen te laden en/of te lossen aan de vestigingen bedoeld in artikel 2 tussen 22.00 uur en 07.00 uur;
- alcoholhoudende dranken te verbruiken in de vestigingseenheid
- tussen 22.00 uur en 07.00 uur in de nabije omgeving van de vestigingseenheid voertuigen of hun toebehoren (bijvoorbeeld koelinstallaties) draaiende te houden terwijl het voertuig stilstaat.
- producten op basis van cannabis in automaten te verkopen. Elke automaat waarin producten op basis van cannabis worden verkocht kan, mits voorafgaande aanmaning waarna de automaat niet binnen de 48 uur verwijderd is of waarna de producten op basis van cannabis niet binnen de 48 uur uit de automaat verwijderd zijn, bestuurlijk in beslag genomen worden op bevel van de burgemeester.  
Indien de eigenaar en/of uitbater van de automaat niet gekend is, kan deze zonder voorafgaande verwittiging bestuurlijk in beslag genomen worden op bevel van de burgemeester.

7.2. De exploitant of zijn aangestelde is verplicht om degelijke en goed bereikbare vuilnisbakken in of bij zijn inrichting te plaatsen<sup>241</sup>. Hij moet instaan voor het rein houden van deze vuilnisbakken, het ledigen en bergen ervan. De exploitant of zijn aangestelde moet bij sluitingsuur het afval afkomstig van zijn inrichting opruimen binnen een straal van 25 meter rond zijn inrichting, gemeten vanaf de drempel.

<sup>240</sup> Om precies te bepalen welke gebouwen vallen binnen deze straal, wordt uitsluitend het geografisch informatie systeem (GIS) gebruikt.

<sup>241</sup> Voor het plaatsen van vuilnisbakken op het openbaar domein is een vergunning vereist conform Art II.III.2.1 UGP. Wordt geen vergunning gevraagd of bekomen, dan moet alsnog een vuilnisbak binnen in de inrichting geplaatst worden.

7.3. De burgemeester kan beslissen om in de exploitatievergunning bijkomende flankerende maatregelen op te nemen afhankelijk van de specifieke omstandigheden, zoals de aard of de ligging van de inrichting. De exploitant, of zijn aangestelde, is verplicht om deze bijkomende flankerende maatregelen na te leven. Deze bijzondere voorwaarden mogen betrekking hebben op:

- de verplichte installatie van één of meerdere bewakingscamera's;
- het opleggen van infrastructurele maatregelen die tot doel hebben om de overlast in te perken of te voorkomen
- het controleren van de leeftijdsgrens ingeval van het verbod van verkoop van alcohol.

#### **Artikel 8 Verval van rechtswege van de vergunning**

De vergunning vervalt van rechtswege:

- op het moment dat de exploitatie van de inrichting voor een periode van langer dan zes maanden feitelijk is onderbroken;
- in geval van faillissement;
- in geval van veroordeling tot gerechtelijke verzegeling;
- in geval van ontbinding van de rechtspersoon;
- in geval van wijziging van de organen van de rechtspersoon;
- in geval van schrapping van de exploitant of van de betrokken vestiging uit de kruispuntpark voor ondernemingen (??).
- in geval van het niet naleven van de voorschriften vervat in artikel 3.1 en 3.3.

#### **Artikel 9 Sancties**

Inbreuken op de artikelen 3, 6 en 7 worden bestraft met een gemeentelijke administratieve geldboete die maximaal 175 of 350 euro bedraagt, naargelang de overtreder minderjarig of meerderjarig is.

Het college van burgemeester en schepenen kan bovendien op basis van artikel 4 §1 van de wet betreffende de gemeentelijke administratieve sancties overgaan tot:

- een administratieve schorsing of intrekking van de vergunning;
- een tijdelijke of definitieve sluiting van de inrichting bedoeld in artikel 2.

#### **Artikel 10 Administratieve maatregelen**

Conform artikel 133 tot en met 134 quater van de nieuwe gemeentewet, kan de burgemeester een inrichting bedoeld in artikel 2 tijdelijk of definitief sluiten indien de exploitatie aanleiding geeft tot enige vorm van overlast, van aard om de openbare orde te verstoren wat moet blijken uit een door de politie samengesteld dossier.

#### **Artikel 11 Overgangsbepalingen**

De vestigingseenheden die reeds bestonden bij de inwerkingtreding van huidige reglementering moeten hun aanvraag ter verkrijging van een exploitatievergunning indienen uiterlijk drie maanden na de inwerkingtreding van huidig reglement. De datum van inschrijving door de gemeentelijke administratie van de vergunningsaanvraag is bepalend.

De aanvraag tot vergunning geldt als voorlopige exploitatievergunning voor de bestaande inrichtingen tot zolang de vergunningsaanvraag niet is ingewilligd of geweigerd.

Voor de vestigingseenheden die reeds bestonden voor de inwerkingtreding van huidig reglement, gelden de plaatsbeperkingen vermeld in artikel 5 niet.

**Artikel 1 Definities**

Voor de toepassing van deze politieverordening wordt verstaan onder:

1. Exploitant: de natuurlijke persoon of personen, de feitelijke vereniging, of de rechtspersoon, ongeacht hun eventuele hoedanigheid van handelaar, voor wiens rekening en risico de inrichting wordt uitgebaat.
2. Exploitatievergunning: een vergunning die aan de exploitant het recht verleent op het aangeduide adres de inrichting uit te baten.
3. Clubhuis: een inrichting waar leden van een motorclub regelmatig bijeenkomsten houden en waar de symbolen van de club duidelijk worden tentoongesteld (foto's, clubemblemen,...). Het gebruik van de inrichting is gebaseerd op een mondelinge of schriftelijke overeenkomst van welke aard ook (aankoopakte, huurovereenkomst,...).
4. Brandveiligheidsonderzoek: dit is een onderzoek naar de brandveiligheid zoals nader omschreven in afdeling V van deze uniforme gemeentelijke politieverordening, ongeacht de oppervlakte van het publiek toegankelijk gebouw.
5. Stedenbouwkundig onderzoek: dit onderzoek omvat een screening van de stedenbouwkundige of omgevingsvergunningen afgeleverd voor het onroerend goed (of van de vergund geachte toestand van het onroerend goed – bij ontstentenis van stedenbouwkundige of omgevingsvergunningen) waarbij de focus ligt op de functie van het goed. Een positieve uitkomst van dit onderzoek heeft echter geen regulariserende waarde en kan ook niet aangewend worden om mogelijke stedenbouwkundige overtredingen te rechtvaardigen.
6. Onderzoek naar de milieuwetgeving: dit onderzoek omvat een screening van de milieu- of omgevingsvergunningen afgeleverd voor het onroerend goed. Een positieve uitkomst van dit onderzoek heeft echter geen regulariserende waarde en kan ook niet aangewend worden om mogelijke milieu overtredingen te rechtvaardigen.
7. Onderzoek naar de vestigingsformaliteiten: dit onderzoek omvat een onderzoek naar de vestigingsformaliteiten als ondernemer (zoals de inschrijving in de Kruispuntbank van Ondernemingen, beroepskaart, nodige kennis van het bedrijfsbeheer, nodige beroepskennis) en/of enige andere vergunningen of attesten die wettelijk voorgeschreven zijn.
8. Moraliteitsonderzoek: dit onderzoek zal gebeuren door de lokale politie en bestaat uit:
  - een onderzoek naar de gerechtelijke en politionele antecedenten<sup>243</sup>;  
Dit omvat ook een onderzoek gebaseerd op feiten of gebaseerd op een proces-verbaal, of er ernstige aanwijzingen voorhanden zijn dat in de huidige of vroegere private doch voor het publiek toegankelijke plaatsen, herhaaldelijk illegale activiteiten plaatsvinden of plaatsgevonden hebben, die betrekking hebben op de verkoop, de aflevering of het vergemakkelijken van het gebruik van giftstoffen, slaapmiddelen, verdovende middelen, psychotrope stoffen, antiseptica of stoffen die gebruikt worden voor de illegale vervaardiging van verdovende middelen en psychotrope stoffen, waardoor de openbare veiligheid en rust in het gedrang komt.  
Het moraliteitsonderzoek wordt, al naar gelang het geval, uitgevoerd op de inrichting, op de exploitant, op de organen en/of vertegenwoordigers, alsook op de aangestelde(n) van de exploitant en diens uiteindelijke begunstigden.  
Het moraliteitsonderzoek wordt in voorkomend geval ook uitgevoerd op de personen vermeld op de ledenlijst.

---

<sup>242</sup> Het doel van deze politieverordening is om criminele motorbendes te weren uit de gemeente.

Voor bijeenkomsten van motorclubs in open lucht of in een besloten ruimte zijn de bepalingen van afdeling VI hoofdstuk X van toepassing. Voor het faciliteren van bijeenkomsten van criminele motorbendes in horecazaken zijn de bepalingen van afdeling VI hoofdstuk XVII van toepassing. Voor inrichtingen die gewoonlijk dienen als clubhuis van een motorclub zijn de bepalingen van dit hoofdstuk van toepassing.

<sup>243</sup> Bij arrest nr. 193.442 van 19/05/2009 heeft de Raad van State geoordeeld: "Er bestaat geen bezwaar tegen dat het bestuur bij de beoordeling van het gevaar dat iemands wapenbezit voor de openbare orde en veiligheid kan opleveren, rekening houdt met feiten die niet tot een strafrechtelijke veroordeling hebben geleid. Het strafrechtelijk vermoeden van onschuld staat daar niet aan in de weg. Dit belet evenwel niet dat het bestuur zijn beslissing moet steunen op werkelijk bestaande en concrete feiten die relevant zijn en met de vereiste zorgvuldigheid werden vastgesteld." M.a.w. in een moraliteitsonderzoek is er geen bezwaar om rekening te houden met feiten waarvoor een proces-verbaal werd opgesteld, maar die nog niet geleid hebben tot een strafrechtelijke veroordeling. Dit werd nogmaals bevestigd in het arrest nummer 203.093 van 20/04/2010 van de Raad van State.

9. Financieel onderzoek bestaat uit:

- een onderzoek naar de staat van schulden bij overheidsinstanties, van welke aard ook;<sup>244</sup>
- een onderzoek gebaseerd op feiten of gebaseerd op een proces-verbaal, of er ernstige aanwijzingen zijn van fraude;
- een onderzoek naar de herkomst van gelden waarmee investeringen worden gedaan in de inrichting, en/of waarmee de aankoop gefinancierd wordt.

Het financieel onderzoek wordt uitgevoerd op de exploitant. Indien de exploitant een rechtspersoon is, wordt het financieel onderzoek uitgevoerd op de organen van de exploitant en/of de vertegenwoordigers en op de uiteindelijke begunstigen van de exploitant.

Voor het financieel onderzoek wordt het advies ingewonnen van de financiële dienst van de gemeente, de lokale politie, de federale gerechtelijke politie, het parket en FOD Financiën<sup>245</sup>.

## **Artikel 2 Exploitatievergunning**

2.1. Onverminderd de hogere wetgeving en onverminderd de andere hoofdstukken van het uniform gemeentelijk politiereglement, moet een exploitant van een clubhuis voor het openen, het openhouden of het heropenen van een clubhuis in het bezit zijn van een exploitatievergunning afgeleverd door de burgemeester.<sup>246</sup>

2.2. De exploitatievergunning is geldig zolang aan alle voorwaarden van onderhavig reglement, alsook aan alle specifieke voorwaarden opgelegd in de exploitatievergunning, is voldaan.

2.3. De exploitatievergunning wordt afgeleverd aan een exploitant voor een welbepaalde vestigingseenheid. De exploitatievergunning kan niet worden overgedragen aan een andere exploitant of naar een andere vestigingseenheid.

2.4. De exploitatievergunning kan eventueel beperkt worden in tijd.

2.5. De burgemeester kan beslissen om in de exploitatievergunning bijzondere voorwaarden op te nemen afhankelijk van de specifieke omstandigheden, zoals de aard of de ligging van het clubhuis. Bijzondere voorwaarden kunnen ondermeer zijn: de verplichte installatie van één of meerdere bewakingscamera's, de inzet van bewakingsagenten, het instellen van een toegangscontrole op basis van een lidkaart.

2.6. De exploitatievergunning moet steeds op eerste vordering van een bevoegde controlerende ambtenaar ter inzage worden voorgelegd en afgegeven.

2.7. De exploitant is verplicht alle wijzigingen in het clubhuis die een verandering uitmaken ten opzichte van de veiligheid, en alle wijzigingen van gegevens opgegeven in de aanvraag onmiddellijk te melden aan de burgemeester.

## **Artikel 3 Vergunningsaanvraag**

3.1 Voor het verkrijgen van de exploitatievergunning dient de exploitant, aangetekend of tegen ontvangstbewijs, een schriftelijke aanvraag in bij de burgemeester.

De vergunningsaanvraag verloopt in twee stappen.

3.2. Bij de aanvraag tot het verkrijgen van een exploitatievergunning dient te worden gevoegd:

- een kopie van de identiteitskaart van de exploitant;
- een kopie van de identiteitskaart van de aangestelde(n) van de exploitant;
- het telefoonnummer en e-mailadres waarop de exploitant te bereiken is;
- de naam van de motorclub;
- het juiste adres, telefoonnummer en e-mailadres van het clubhuis;
- in voorkomend geval, een ondernemingsnummer uitgereikt door een ondernemingsloket ;
- in voorkomend geval, een kopie van de statuten van de vennootschap;

<sup>244</sup> Nazicht van de staat van de schulden bij de gemeentelijke, provinciale, gewestelijke en federale overheid

<sup>245</sup> De administratie der directe belastingen kan deze inlichtingen verstrekken op grond van de artikelen 337 en 329 W.I.B.

<sup>246</sup> Op basis van Art. 133 al.2 NGW en Art. 63 van het Decreet over het lokaal bestuur kan de burgemeester (...)

- een uittreksel uit het strafregister van de exploitant, van de organen en/of vertegenwoordigers van de exploitant, alsook van de aangestelde(n) van de exploitant (voor het moraliteitsonderzoek); Dit uittreksel mag niet ouder zijn dan 3 maanden na datum van opmaak.
- in voorkomend geval een uittreksel uit het strafregister van het land van de woonplaats of een hieraan gelijkwaardig document desgevallend behoorlijk vertaald door een beëdigd vertaler (voor het moraliteitsonderzoek);

3.3. Op basis van deze stukken vraagt de burgemeester een advies aan de politie.

Binnen de tien werkdagen na ontvangst van de aanvraagstukken bij de politie, adviseert de politie aan de burgemeester om:

- ofwel de exploitatievergunning af te leveren, op voorwaarde van een positieve beoordeling betreffende het brandveiligheidsonderzoek, het stedenbouwkundig onderzoek, het onderzoek naar de milieuwetgeving en het onderzoek naar de vestigingsmodaliteiten;
- ofwel een verder moraliteitsonderzoek en financieel onderzoek te laten uitvoeren.

De exploitatievergunning en andere vergunningen worden gelijktijdig afgeleverd of geweigerd.

3.4. In geval van verder moraliteitsonderzoek en financieel onderzoek, zal de burgemeester bij de aanvrager volgende bijkomende stukken opvragen:

- de ledenlijst van de motorclub (naam, voornaam, geboortedatum, adres)
- in voorkomend geval, een kopie van de aankoopakte van het pand;
- in voorkomend geval, een kopie van de huurovereenkomst van het pand;
- in voorkomend geval, een opgave van de geraamde investeringen in het pand, met bijhorend(e) plan(s);
- een kopie van het aanslagbiljet van de directe belastingen<sup>247</sup> van de voorbije zeven jaar<sup>248</sup>, alsmede eventueel andere documenten waaruit blijkt dat de exploitant over voldoende financiële draagkracht beschikt om de investering te financieren<sup>249</sup>;
- in voorkomend geval, indien de investeringen gefinancierd worden met een lening: een kopie van de leningsovereenkomst.
- een kopie van het geldende UBO-register met alle wettelijk verplicht te vermelden gegevens<sup>250</sup>;
- een attest van de FOD Financiën inzake de al dan niet betaling van alle vaststaande en onbetwiste belastingschulden, dat op de dag van de aanvraag niet ouder is dan één maand <sup>251</sup>;
- een kopie van alle verplichte periodieke btw-aangiften voor de periode van 24 maanden voorafgaand aan de aanvraag of voor de periode vanaf de oprichting van de exploitant tot de aanvraag van de exploitatievergunning, indien deze korter is dan 24 maanden <sup>252</sup>;
- een kopie van de btw-rekening-courant die op de dag van de aanvraag niet ouder is dan 7 werkdagen. Indien de rekening-courant op nul werd gezet of definitief werd afgesloten, dient een kopie van de bijzondere rekening toegevoegd te worden, die op de dag van de aanvraag niet ouder is dan 7 werkdagen<sup>253</sup>;

<sup>247</sup> Conform 305 WIB zijn de belastingplichtigen die aan de personenbelasting, vennootschapsbelasting of aan de rechtspersonenbelasting zijn onderworpen gehouden ieder jaar aan de administratie der directe belastingen een aangifte te doen. Nadien volgt het aanslagbiljet.

<sup>248</sup> Volgens de website van de FOD Financiën moet een belastingplichtige gedurende zeven jaar zijn aanslagbiljet bewaren.

<sup>249</sup> Het doel van het verder financieel onderzoek is om de herkomst van de financiering te achterhalen. We willen hiermee voorkomen dat gelden van criminele oorsprong gebruikt worden om te investeren in de legale economie. De betrokkene zal dus de legale herkomst van zijn financiële middelen moeten kunnen aantonen.

<sup>250</sup> De wet van 18 september 2017 tot voorkoming van het witwassen van geld en de financiering van terrorisme en tot beperking van het gebruik van contanten voorziet in een register van uiteindelijke begunstigen in België, in het Engels 'UBO' genoemd, dat staat voor 'Ultimate Beneficial Owner'. Het KB van 30 juli 2018 regelt de werkingsmodaliteiten van het UBO-register. Het doel is dus om de uiteindelijke begunstigen te kennen, waarop ook het moraliteits- en financieel onderzoek zal gebeuren.

<sup>251</sup> Om na te gaan of de exploitant voldoet aan zijn wettelijke verplichtingen. Indien er in het verleden reeds schulden zijn t.a.v. de overheid, kan dit vragen doen rijzen naar de toekomstige exploitatie.

<sup>252</sup> Met de aanslagbiljetten van de belastingen hebben we een goed overzicht van legale inkomsten, maar niet van het lopende en voorbije jaar. Met de btw aangiften vervolledigen we dit beeld voor de recentste periode.

<sup>253</sup> Overeenkomstig artikel 5 §1 van het Koninklijk Besluit nummer 24 van 29 december 1992 met betrekking tot de voldoening van de belasting over de toegevoegde waarde.

- een overzicht van alle oprichtingskosten en investeringen, evenals alle financieringsbronnen die hiervoor aangewend werden of worden met opgave van een onderscheid tussen eigen vermogen en vreemd vermogen, inclusief afdoende stavingstukken voor de financieringsbronnen <sup>254</sup>;

De burgemeester kan bepalen dat nader te bepalen documenten overhandigd moeten worden.

Het moraliteitsonderzoek en financieel onderzoek zullen uitgevoerd worden zoals beschreven in artikel 1.8° en artikel 1.9°.

3.5. Het aanvraagdossier is slechts ontvankelijk wanneer alle hiervoor vermelde documenten bij de aanvraag gevoegd zijn. Zo nodig worden ontbrekende stukken opgevraagd. Van zodra het dossier ontvankelijk is, beschikt de burgemeester over een termijn van zestig dagen om de vergunning(en) af te leveren, dan wel deze te weigeren.

#### **Artikel 4 Voorafgaand onderzoek**

Onverminderd de hogere wetgeving en andere hoofdstukken van deze uniforme gemeentelijke politieverordening die ook hier van toepassing zijn, kan de exploitatievergunning enkel worden toegekend na een voorafgaand administratief onderzoek en een positieve beoordeling betreffende volgende onderdelen:

- een brandveiligheidsonderzoek;
- een stedenbouwkundig onderzoek;
- een onderzoek naar de milieuwetgeving;
- een onderzoek naar de vestigingsmodaliteiten;
- een moraliteitsonderzoek;
- een financieel onderzoek.

De vereiste van de positieve beoordeling van dit artikel geldt gedurende de ganse duur van de exploitatie.

#### **Artikel 5 Weigeringsgronden**

De burgemeester weigert de exploitatievergunning:

- als de openbare orde (openbare rust, veiligheid, gezondheid, zindelijkheid of overlast) gevaar loopt;
- indien minstens één van de onderzoeken die voorafgaan aan het verlenen van de vergunning negatief werd geadviseerd.

#### **Artikel 6 Camerabewaking**

Indien camerabewaking opgelegd is in de exploitatievergunning, moet de exploitant of zijn aangestelde tijdens het openhouden van de clubhuis minstens één bewakingscamera in werking hebben die duidelijk herkenbare beelden opneemt van iedere toekomstige bezoeker. Een automatische tijdsregistratie is hierbij verplicht.

De voorschriften vermeld in de wet van 21 maart van 2007 (B.S. 31/05/2007) tot regeling van de plaatsing en het gebruik van bewakingscamera's alsmede de uitvoeringsbesluiten, zijn integraal van toepassing.

#### **Artikel 7 Verval van rechtswege van de exploitatievergunning**

De exploitatievergunning vervalt van rechtswege:

- op het moment dat de exploitatie van de inrichting voor een periode van langer dan zes maanden feitelijk is onderbroken;
- in geval van faillissement;
- in geval van veroordeling tot gerechtelijke verzegeling;
- in geval van ontbinding van de rechtspersoon;
- in geval van wijziging van de organen van de rechtspersoon;
- in geval van schrapping van de exploitant of van de betrokken vestiging uit de kruispuntbank voor ondernemingen.
- in geval van het niet naleven van de voorschriften vervat in artikel 2.1 en 2.3.

#### **Artikel 8 Flankerende maatregelen**

8.1 Het is verboden om:

- goederen te laden en/of te lossen tussen 22.00 uur en 07.00 uur;

<sup>254</sup> Om de herkomst van de middelen waarmee de investering gebeurt, te achterhalen.

- alcoholhoudende dranken te verbruiken buiten het clubhuis of aanpalend terras;
- in de nabije omgeving van het clubhuis voertuigen of hun toebehoren draaiende te houden terwijl het voertuig stilstaat

8.2. De exploitant van een clubhuis of zijn aangestelde is verplicht om degelijke en goed bereikbare vuilnisbakken in of bij zijn inrichting te plaatsen<sup>255</sup>. Hij moet instaan voor het rein houden van deze vuilnisbakken, het ledigen en bergen ervan.

8.3. De exploitant of zijn aangestelde moet bij sluitingsuur het afval afkomstig van de exploitatie van het clubhuis opruimen binnen een straal van 25 meter rond zijn inrichting, gemeten vanaf de drempel.

### **Artikel 9 Administratieve sancties**

9.1. Inbreuken op de artikelen 2.1, 2.2, 2.6, 2.7, 4, 6 en 8 worden bestraft met een gemeentelijke administratieve geldboete die maximaal 175 of 350 euro bedraagt, naargelang de overtreder minderjarig of meerderjarig is.

9.2. Het college van burgemeester en schepenen kan bovendien op basis van artikel 4 §1 van de wet betreffende de gemeentelijke administratieve sancties overgaan tot:

- een administratieve schorsing<sup>256</sup> of intrekking van de vergunning;
- een tijdelijke of definitieve sluiting van de inrichting<sup>257</sup>.

### **Artikel 10 Administratieve maatregelen**

Conform artikel 133 tot en met 134 quater van de nieuwe gemeentewet, kan de burgemeester ondermeer het clubhuis tijdelijk of definitief sluiten indien de exploitatie aanleiding geeft tot enige vorm van overlast, van aard om de openbare orde te verstoren wat moet blijken uit een door de politie samengesteld dossier.

## **Deel III Andere vergunningsplichtige inrichtingen<sup>258</sup>**

### **Artikel 1 Definities**

- exploitant: de natuurlijke persoon of personen, de feitelijke vereniging, of de rechtspersoon, ongeacht hun eventuele hoedanigheid van handelaar, voor wiens rekening en risico de inrichting wordt uitgebaat.
- exploitatievergunning: een vergunning die aan de exploitant het recht verleent om op het aangeduide adres de inrichting uit te baten.
- seksshop: winkel waar erotische producten worden verkocht, zoals seksspeeltjes, pornografisch materiaal, erotische lingerie, erotische boeken, enz.
- seksinrichting: een voor het publiek toegankelijke besloten ruimte waarin, tegen betaling, onder welke vorm ook en ongeacht het aantal betalende aanwezigen, al dan niet in combinatie met kleinhandel en/of andere dienstverlening van welke aard dan ook, ofwel:
  - vertoningen of voorstellingen van pornografische aard plaatsvinden, zoals seksbioscoop, peepshows, seks theater;
  - dienstverleningen van seksuele of pornografische aard plaatsvinden, zoals parenclubs, erotische massagesalons, huizen van ontucht en prostitutie.
- Shisha-bar: publiek toegankelijke inrichting, onder meer bestemd om waterpijpen te roken, ook al is dit slechts af en toe. Onder waterpijp wordt verstaan een apparaat om te roken via een vloeistofreservoir.
- Kapperszaak: een inrichting waar men zijn haar kan laten knippen en behandelen.
- Barbershop: een inrichting waar men zich kan laten scheren, zijn baard kan laten trimmen of laten knippen.
- Handcarwash: een vestigingseenheid zonder vaste inrichting met industriële wastechnieken, waar motorvoertuigen van derden manueel worden gewassen/gepoetst en/of worden behandeld met beschermingsmiddelen zoals waxen e.d

<sup>255</sup> Voor het plaatsen van vuilnisbakken op het openbaar domein is een vergunning vereist conform Art II.III.2.1 UGP. Wordt geen vergunning gevraagd of bekomen, dan moet alsnog een vuilnisbak binnen in de inrichting geplaatst worden.

<sup>256</sup> Het college van burgemeester en schepenen zou bijvoorbeeld de exploitatievergunning kunnen schorsen wanneer de exploitant een persoon tewerkstelt wiens moraliteit een gevaar zou kunnen opleveren voor de openbare orde.

<sup>257</sup> Zo kan het college van burgemeester en schepenen overgaan tot de tijdelijke sluiting van het clubhuis indien bijvoorbeeld de inrichting aanleiding geeft tot geluidshinder of tot enige andere vorm van overlast.

<sup>258</sup> Krachtens art. 135, §2 NGW hebben de gemeenten tot taak maatregelen te nemen om de openbare overlast, en ook de openbare zindelijkheid, openbare rust, openbare veiligheid en openbare gezondheid te vrijwaren.



- CBD-shop: iedere voor het publiek toegankelijke inrichting waar wettelijk toegelaten producten op basis van cannabis, van welke oorsprong ook, synthetisch of natuurlijk, worden verkocht, met uitzondering van apotheken en winkels die in hoofdactiviteit <sup>259</sup> andere producten verkopen. Het betreft onder meer producten op basis van tetrahydrocannabinol en/of cannabidiol.
- Massagesalon: iedere voor het publiek toegankelijke inrichting waar massages worden aangeboden en die hiervoor uitgerust, kenbaar en/of zichtbaar gemaakt is.  
Met massage wordt bedoeld: het toedienen van lichaamsmanipulatie door een ander persoon, hoofdzakelijk door aanraking andere dan cosmetische massage (bijvoorbeeld: relaxatiemassage, hot stone massage, Indiase massage, shiatsu, Thaise massage, triggerpointmassage, e.a.);
- GSM repair shop: een inrichting waar gsm's, smartphones en/of tablets worden hersteld en/of accessoires voor gsm's, smartphones en tablets te koop worden aangeboden, met uitzondering van winkels die in hoofdactiviteit <sup>260</sup> andere producten verkopen of andere diensten aanbieden.
- Brandveiligheidsonderzoek: dit is een onderzoek naar de brandveiligheid zoals nader omschreven in afdeling V van deze uniforme gemeentelijke politieverordening, ongeacht de oppervlakte van het publiek toegankelijk gebouw.
- Stedenbouwkundig onderzoek: dit onderzoek omvat een screening van de stedenbouwkundige of omgevingsvergunningen afgeleverd voor het onroerend goed (of van de vergund geachte toestand van het onroerend goed – bij ontstentenis van stedenbouwkundige vergunningen) waarbij de focus ligt op de functie van het goed. Een positieve uitkomst van dit onderzoek heeft echter geen regulariserende waarde en kan ook niet aangewend worden om mogelijke stedenbouwkundige overtredingen te rechtvaardigen.
- Onderzoek naar de milieuwetgeving: dit onderzoek omvat een screening van de milieu- of omgevingsvergunningen afgeleverd voor het onroerend goed. Een positieve uitkomst van dit onderzoek heeft echter geen regulariserende waarde en kan ook niet aangewend worden om mogelijke milieu overtredingen te rechtvaardigen.
- Onderzoek naar de vestigingsformaliteiten: dit is een onderzoek naar de vestigingsformaliteiten als ondernemer (zoals de inschrijving in de Kruispuntbank van Ondernemingen, beroepskaart, nodige kennis van het bedrijfsbeheer, nodige beroepskenntnis) en/of enige andere vergunningen of attesten die wettelijk voorgeschreven zijn.
- Moraliteitsonderzoek: dit onderzoek zal gebeuren door de lokale politie en bestaat uit een onderzoek naar de gerechtelijke en politionele antecedenten<sup>261</sup>.  
Dit omvat ook een onderzoek gebaseerd op feiten of gebaseerd op een proces-verbaal, of er ernstige aanwijzingen voorhanden zijn dat in de huidige of vroegere private doch voor het publiek toegankelijke plaatsen, herhaaldelijk illegale activiteiten plaatsvinden of plaatsgevonden hebben, die betrekking hebben op de verkoop, de aflevering of het vergemakkelijken van het gebruik van giftstoffen, slaapmiddelen, verdovende middelen, psychotrope stoffen, antiseptica of stoffen die gebruikt worden voor de illegale vervaardiging van verdovende middelen en psychotrope stoffen, waardoor de openbare veiligheid en rust in het gedrang komt. Het moraliteitsonderzoek wordt, al naar gelang het geval, uitgevoerd op de private doch voor het publiek toegankelijke plaats, op de exploitant, op de organen en/of vertegenwoordigers, alsook op de aangestelde(n) van de exploitant en diens uiteindelijke begunstigen
- Financieel onderzoek bestaat uit:
  - een onderzoek naar de staat van schulden bij overheidsinstanties, van welke aard ook;<sup>262</sup>
  - een onderzoek gebaseerd op feiten of gebaseerd op een proces-verbaal, of er ernstige aanwijzingen zijn van fraude;
  - een onderzoek naar de herkomst van gelden waarmee investeringen worden gedaan in de zaak, en/of waarmee de aankoop gefinancierd wordt.

<sup>259</sup> De hoofdactiviteit van een onderneming is de activiteit die de meeste omzet genereert. (bron: website VVSG: brochure "Ondernemingsdata: veel gestelde vragen")

<sup>260</sup> De hoofdactiviteit van een onderneming is de activiteit die de meeste omzet genereert. (bron: website VVSG: brochure "Ondernemingsdata: veel gestelde vragen")

<sup>261</sup> Bij arrest nr. 193.442 van 19/05/2009 heeft de Raad van State geoordeeld: "Er bestaat geen bezwaar tegen dat het bestuur bij de beoordeling van het gevaar dat iemands wapenbezit voor de openbare orde en veiligheid kan opleveren, rekening houdt met feiten die niet tot een strafrechtelijke veroordeling hebben geleid. Het strafrechtelijk vermoeden van onschuld staat daar niet aan in de weg. Dit belet evenwel niet dat het bestuur zijn beslissing moet steunen op werkelijk bestaande en concrete feiten die relevant zijn en met de vereiste zorgvuldigheid werden vastgesteld." M.a.w. in een moraliteitsonderzoek is er geen bezwaar om rekening te houden met feiten waarvoor een proces-verbaal werd opgesteld, maar die nog niet geleid hebben tot een strafrechtelijke veroordeling. Dit werd nogmaals bevestigd in het arrest nummer 203.093 van 20/04/2010 van de Raad van State.

<sup>262</sup> Nazicht van de staat van de schulden bij de gemeentelijke, provinciale, gewestelijke en federale overheid

Het financieel onderzoek wordt uitgevoerd op de exploitant. Indien de exploitant een rechtspersoon is, wordt het financieel onderzoek uitgevoerd op de organen van de exploitant en/of de vertegenwoordigers en op de uiteindelijke begunstigen van de exploitant.

Voor het financieel onderzoek wordt het advies ingewonnen van de financiële dienst van de gemeente, de lokale politie, de federale gerechtelijke politie, het parket en FOD Financiën<sup>263</sup>.

## **Artikel 2 Toepassingsgebied**

Dit hoofdstuk is van toepassing op volgende inrichtingen<sup>264</sup> :

- seksshops
- seksinrichtingen
- shisha-bar
- kapperszaak (vanaf 03/10/2019)
- barbershop (vanaf 03/10/2019)
- handcarwashes (vanaf 03/10/2019)
- CBD-shop (vanaf 01/10/2020)
- Massagesalons (vanaf 01/09/2022)
- GSM repair shops (vanaf 01/09/2022)

## **Artikel 3 Vergunning**

3.1. Een exploitant moet voor het openen, het openhouden of het heropenen van een inrichting bedoeld in artikel 2 in het bezit zijn van een vergunning afgeleverd door de burgemeester.<sup>265</sup>

3.2. De vergunning is geldig zolang aan alle voorwaarden van onderhavig reglement is voldaan.

3.3. De vergunning wordt afgeleverd aan een exploitant voor een welbepaalde vestigingseenheid. De vergunning kan niet worden overgedragen aan een andere exploitant of naar een andere vestigingseenheid.

3.4. De vergunning kan eventueel beperkt worden in tijd.

3.5. De burgemeester kan beslissen om in de vergunning bijzondere voorwaarden op te nemen afhankelijk van de specifieke omstandigheden, zoals de aard of de ligging van de inrichting.

Bijzondere voorwaarden kunnen ondermeer zijn: de verplichte installatie van één of meerdere bewakingscamera's, de inzet van bewakingsagenten, het instellen van een toegangscontrole op basis van een lidkaart.

3.6. De vergunning moet steeds op eerste vordering van een bevoegde controlerende ambtenaar ter inzage worden voorgelegd en afgegeven.

3.7. De exploitant is verplicht alle wijzigingen in de inrichting die een verandering uitmaken ten opzichte van de veiligheid, en alle wijzigingen van gegevens opgegeven in de aanvraag onmiddellijk te melden aan de burgemeester.

## **Artikel 4 Uitzonderingen**

Moeten geen vergunning aanvragen:

- Voor een handcarwash:
  - occasionele handcarwash: een tijdelijke handcarwash activiteit, die niet verbonden is aan een vaste locatie en uitgevoerd wordt in naam en voor rekening van een vzw en/of feitelijke vereniging en/of een natuurlijk persoon die geen handelaar is; onder tijdelijk wordt verstaan: maximum 4 dagen per jaar;
- Voor een massagesalon:
  - waar enkel massages worden uitgevoerd door professionele zorgverleners of instellingen, die geneeskundige verzorging verlenen, en die hiervoor een visum hebben, afgeleverd door de Federale Overheidsdienst

<sup>263</sup> De administratie der directe belastingen kan deze inlichtingen verstrekken op grond van de artikelen 337 en 329 W.I.B.

<sup>264</sup> Ook horecazaken zouden onder deze categorie kunnen vallen. Deze inrichtingen worden evenwel in een apart hoofdstuk (zie afd. VI hoofdstuk XVII) geregeld omdat dit soort inrichtingen deels geregeld in specifieke hogere wetgeving.

<sup>265</sup> Op basis van Art. 133 al.2 NGW en Art. 63 van het Decreet over het lokaal bestuur kan de burgemeester beslissen om de inrichting die geopend werd in strijd met art. 3.1 te verzegelen. De burgemeester is immers belast (...)

Volksgesondheid zoals bepaald in de wet van 10 mei 2015 betreffende de uitoefening van de gezondheidszorgberoepen en haar uitvoeringsbesluiten (zoals artsen, kinesisten, diëtisten, ...);

- waar massages worden verstrekt die behoren tot activiteiten met betrekking tot de menselijke gezondheidszorg en de maatschappelijke dienstverlening volgens de sectie Q van de NACEBEL codering (afdelingen 86 tot en met 88 NACEBEL codering <sup>266</sup>) behalve de NACEBEL-code 86909 (overige menselijke gezondheidszorg);
- waar massages uitgevoerd worden door niet-conventionele geneeskundigen erkend door een bij Koninklijk Besluit erkende beroepsvereniging (zoals chiropractor, acupuncturist, osteopaat, homeopaat ) <sup>267</sup>;

die kunnen aantonen dat ze voor de locatie waar de massages aangeboden worden beschikken over: ofwel een vergunning in het kader van het decreet van 5 februari 2016 betreffende toeristisch logies, ofwel een milieuvergunning klasse 1 of 2 voor rubriek nr. 32.8 (baden en waterrecreatie).

## **Artikel 5 Vergunningsaanvraag**

5.1 Voor het verkrijgen van de vergunning dient de exploitant, aangetekend of tegen ontvangstbewijs, een schriftelijke aanvraag in bij de burgemeester.

De vergunningsaanvraag verloopt in twee stappen.

5.2. Bij de aanvraag tot het verkrijgen van een vergunning dient te worden gevoegd:

- een kopie van de identiteitskaart van de exploitant;
- een kopie van de identiteitskaart van de aangestelde(n) van de exploitant<sup>268</sup>;
- het telefoonnummer en e-mailadres waarop de exploitant te bereiken is;
- de vermelding van het soort zaak dat hij wenst te openen;
- het juiste adres, telefoonnummer en e-mailadres van de zaak;
- een kopie van de licentie van het Belgisch Instituut voor Postdiensten en Telecommunicatie (BIPT), wat een privaat bureau voor telecommunicatie betreft;
- een kopie van het uittreksel inschrijving KBO met een ondernemingsnummer uitgereikt door een ondernemingsloket;
- een kopie van de statuten van de vennootschap;
- desgevallend een kopie van de aanvraag tot toelating van fabricage of in de handel brengen van voedingswaren bij het Federaal Agentschap voor Voedselveiligheid (FAVV).
- een uittreksel uit het strafregister van de exploitant, van de organen en/of vertegenwoordigers van de exploitant, alsook van de aangestelde(n) van de exploitant (voor het moraliteitsonderzoek); Dit uittreksel mag niet ouder zijn dan 3 maanden na datum van opmaak.
- in voorkomend geval een uittreksel uit het strafregister van het land van de woonplaats of een hieraan gelijkwaardig document desgevallend behoorlijk vertaald door een beëdigd vertaler (voor het moraliteitsonderzoek);
- een kopie van de (ontwerp)huurovereenkomst

5.3. Op basis van deze stukken vraagt de burgemeester een advies aan de politie.

Het aanvraagdossier is slechts ontvankelijk wanneer alle hiervoor vermelde documenten bij de aanvraag gevoegd zijn. Zo nodig worden ontbrekende stukken opgevraagd. Binnen de tien werkdagen na ontvangst van alle aanvraagstukken bij de politie, adviseert de politie aan de burgemeester om:

- ofwel de vergunning af te leveren, op voorwaarde van een positieve beoordeling betreffende het brandveiligheidsonderzoek, het stedenbouwkundig onderzoek, het onderzoek naar de milieuwetgeving en het onderzoek naar de vestigingsmodaliteiten;
- ofwel een verder moraliteitsonderzoek en financieel onderzoek te laten uitvoeren.

---

<sup>266</sup> Dit omvat een brede waaier aan activiteiten, zoals de behandelingen op het gebied van de algemene of gespecialiseerde geneeskunde door artsen en specialisten in ziekenhuizen of andere instellingen, de verpleeginstellingen met huisvesting, alsook de maatschappelijke dienstverlening met of zonder huisvesting.

<sup>267</sup> Cfr. wet van 29/04/1999, betreffende de niet-conventionele praktijken inzake de geneeskunde, de arsenijbereidkunde, de kinesitherapie, de verpleegkunde en de paramedische beroepen; en het KB van 04/07/2001 betreffende de erkenning van beroepsorganisaties van beoefenaars van een niet-conventionele praktijk of van een praktijk die in aanmerking kan komen om als niet-conventionele praktijk gekwalificeerd te worden, bekrachtigd bij de wet van 22/08/2002.

<sup>268</sup> Zie artikel 2 van voornoemd KB van 3 april 1953.

5.4. In geval van verder moraliteitsonderzoek en financieel onderzoek, zal de burgemeester bij de aanvrager volgende bijkomende stukken opvragen:

- in voorkomend geval, een kopie van de aankoopakte van het pand;
- in voorkomend geval, een opgave van de geraamde investeringen in het pand, met bijhorend(e) plan(s);
- een kopie van het aanslagbiljet van de directe belastingen<sup>269</sup> van de voorbije zeven jaar<sup>270</sup>, alsmede eventueel andere documenten waaruit blijkt dat de exploitant over voldoende financiële draagkracht beschikt om de investering te financieren<sup>271</sup>;
- in voorkomend geval, indien de investeringen gefinancierd worden met een lening: een kopie van de leningsovereenkomst.
- een kopie van het geldende UBO-register met alle wettelijk verplicht te vermelden gegevens<sup>272</sup>;
- een attest van de FOD Financiën inzake de al dan niet betaling van alle vaststaande en onbetwiste belastingschulden, dat op de dag van de aanvraag niet ouder is dan één maand <sup>273</sup>;
- een kopie van alle verplichte periodieke btw-aangiften voor de periode van 24 maanden voorafgaand aan de aanvraag of voor de periode vanaf de oprichting van de exploitant tot de aanvraag van de exploitatievergunning, indien deze korter is dan 24 maanden <sup>274</sup>;
- een kopie van de btw-rekening-courant die op de dag van de aanvraag niet ouder is dan 7 weekdagen. Indien de rekening-courant op nul werd gezet of definitief werd afgesloten, dient een kopie van de bijzondere rekening toegevoegd te worden, die op de dag van de aanvraag niet ouder is dan 7 weekdagen<sup>275</sup>
- een overzicht van alle oprichtingskosten en investeringen, evenals alle financieringsbronnen die hiervoor aangewend werden of worden met opgave van een onderscheid tussen eigen vermogen en vreemd vermogen, inclusief afdoende stavingstukken voor de financieringsbronnen <sup>276</sup>;

De burgemeester kan bepalen dat nader te bepalen documenten overhandigd moeten worden.

Het moraliteitsonderzoek en financieel onderzoek zullen uitgevoerd worden zoals beschreven in artikel 1.

5.5. Het aanvraagdossier is slechts ontvankelijk wanneer alle hiervoor vermelde documenten bij de aanvraag gevoegd zijn. Zo nodig worden ontbrekende stukken opgevraagd. Van zodra het dossier ontvankelijk is, beschikt de burgemeester over een termijn van zestig dagen om de vergunning(en) af te leveren, dan wel deze te weigeren.

## Artikel 6 Voorafgaand onderzoek

Onverminderd de hogere wetgeving en andere hoofdstukken van deze uniforme gemeentelijke politieverordening die ook hier van toepassing zijn, kan de vergunning enkel worden toegekend na een voorafgaand administratief onderzoek en een positieve beoordeling betreffende volgende onderdelen:

- een brandveiligheidsonderzoek; behoudens de uitzonderingen voorzien in Afdeling V, hoofdstuk 1, artikel 2;
- een stedenbouwkundig onderzoek;
- een onderzoek naar de milieuwetgeving;
- een onderzoek naar de vestigingsmodaliteiten;
- een moraliteitsonderzoek;

<sup>269</sup> Conform 305 WIB zijn de belastingplichtigen die aan de personenbelasting, vennootschapsbelasting of aan de rechtspersonenbelasting zijn onderworpen gehouden ieder jaar aan de administratie der directe belastingen een aangifte te doen. Nadien volgt het aanslagbiljet.

<sup>270</sup> Volgens de website van de FOD Financiën moet een belastingplichtige gedurende zeven jaar zijn aanslagbiljet bewaren.

<sup>271</sup> Het doel van het verder financieel onderzoek is om de herkomst van de financiering te achterhalen. We willen hiermee voorkomen dat gelden van criminele oorsprong gebruikt worden om te investeren in de legale economie. De betrokkene zal dus de legale herkomst van zijn financiële middelen moeten kunnen aantonen.

<sup>272</sup> De wet van 18 september 2017 tot voorkoming van het witwassen van geld en de financiering van terrorisme en tot beperking van het gebruik van contacten voorziet in een register van uiteindelijke begunstigen in België, in het Engels 'UBO' genoemd, dat staat voor 'Ultimate Beneficial Owner'. Het KB van 30 juli 2018 regelt de werkingsmodaliteiten van het UBO-register. Het doel is dus om de uiteindelijke begunstigen te kennen, waarop ook het moraliteits- en financieel onderzoek zal gebeuren.

<sup>273</sup> Om na te gaan of de exploitant voldoet aan zijn wettelijke verplichtingen. Indien er in het verleden reeds schulden zijn t.a.v. de overheid, kan dit vragen doen rijzen naar de toekomstige exploitatie.

<sup>274</sup> Met de aanslagbiljetten van de belastingen hebben we een goed overzicht van legale inkomsten, maar niet van het lopende en voorbije jaar. Met de btw aangiften vervolledigen we dit beeld voor de recentste periode.

<sup>275</sup> Overeenkomstig artikel 5 §1 van het Koninklijk Besluit nummer 24 van 29 december 1992 met betrekking tot de voldoening van de belasting over de toegevoegde waarde.

<sup>276</sup> Om de herkomst van de middelen waarmee de investering gebeurt, te achterhalen.

- een financieel onderzoek.

De vereiste van de positieve beoordeling geldt gedurende de ganse duur van de exploitatie.

### **Artikel 7 Weigeringsgronden**

De burgemeester weigert de vergunning:

- als de openbare orde, de openbare rust en/of de openbare gezondheid gevaar loopt;
- indien minstens één van de onderzoeken die voorafgaan aan het verlenen van de vergunning negatief werd geadviseerd.

### **Artikel 8 Plaatsbeperkingen**

Niet van toepassing voor de gemeente Vosselaar

### **Artikel 9 Verval van rechtswege van de vergunning**

De vergunning vervalt van rechtswege:

- op het moment dat de exploitatie van de inrichting voor een periode van langer dan zes maanden feitelijk is onderbroken;
- in geval van faillissement;
- in geval van veroordeling tot gerechtelijke verzegeling;
- in geval van ontbinding van de rechtspersoon;
- in geval van wijziging van de organen van de rechtspersoon;
- in geval van schrapping van de exploitant of van de betrokken vestiging uit de kruispuntbank voor ondernemingen.
- in geval van het niet naleven van de voorschriften vervat in de artikelen 3.1 en 3.3.

### **Artikel 10 Flankerende maatregelen**

10.1 Het is verboden om:

- goederen te laden en/of te lossen tussen 22.00 uur en 07.00 uur;
- alcoholhoudende dranken te verbruiken buiten de inrichtingen opgesomd in artikel 2;
- tussen 22.00 uur en 07.00 uur in de nabije omgeving van de inrichtingen opgesomd in artikel 2 voertuigen of hun toebehoren draaiende te houden terwijl het voertuig stilstaat.

10.2. De exploitant van een inrichting opgesomd in artikel 2 of zijn aangestelde is verplicht om degelijke en goed bereikbare vuilnisbakken in of bij zijn inrichting te plaatsen<sup>277</sup>. Hij moet instaan voor het rein houden van deze vuilnisbakken, het ledigen en bergen ervan.

10.3. De exploitant of zijn aangestelde moet bij sluitingsuur het afval afkomstig van zijn inrichting opruimen binnen een straal van 25 meter rond zijn inrichting.

### **Artikel 11 Administratieve sancties**

Inbreuken op de artikelen 3 en 9 worden bestraft met een gemeentelijke administratieve geldboete die maximaal 175 of 350 euro bedraagt, naargelang de overtreder minderjarig of meerderjarig is.

Het college van burgemeester en schepenen kan bovendien op basis van artikel 4 §1 van de wet betreffende de gemeentelijke administratieve sancties overgaan tot:

- een administratieve schorsing of intrekking van de vergunning;
- een tijdelijke of definitieve sluiting van de inrichting.

### **Artikel 12 Administratieve maatregelen**

Onverminderd artikel 133 tot en met 134 quater van de nieuwe gemeentewet, kan de burgemeester een inrichting met een vergunning tijdelijk of definitief sluiten:

---

<sup>277</sup> Voor het plaatsen van vuilnisbakken op het openbaar domein is een vergunning vereist conform Art II.III.2.1 UGP. Wordt geen vergunning gevraagd of bekomen, dan moet alsnog een vuilnisbak binnen in de inrichting geplaatst worden.

- indien de exploitatie van een inrichting aanleiding geeft tot enige vorm van overlast, van aard om de openbare orde te verstoren wat zal blijken uit een door de politie samengesteld dossier;
- indien opgave werd gedaan van onjuiste gegevens in de vergunningsaanvraag.

### **Artikel 13    Overgangsbepalingen**

Bij wijze van overgangsmaatregel moeten de inrichtingen die reeds bestonden bij de inwerkingtreding van huidige reglementering hun aanvraag ter verkrijging van een vergunning indienen uiterlijk drie maanden na de inwerkingtreding van huidig reglement.

De aanvraag tot vergunning geldt als voorlopige vergunning voor de bestaande inrichtingen tot zolang de vergunningsaanvraag niet is ingewilligd of geweigerd of de voorlopige vergunning niet is ingetrokken.

## **Deel IV            Kansspelen**

### **Hoofdstuk I        Kaart- en gezelschapsspelen**

De basistekst goedgekeurd in de gemeenteraad op datum van 01 september 2022, bekendgemaakt op datum van 08 september 2022;

#### **Artikel 1            Toelating**

Overeenkomstig artikel 3, 4° van de wet van 07/05/1999 op de kansspelen, de weddenschappen, de kansspelinrichtingen en de bescherming van de spelers, zijn kaart- en gezelschapsspelen (al dan niet aangeboden op toestellen) onderworpen aan een voorafgaande toelating van het college van burgemeester en schepenen, indien zij:

- uitgeoefend worden buiten de kansspelinrichtingen klasse I en II, én
- slechts een zeer beperkte inzet vereisen, én
- aan de speler of gokker slechts een materieel voordeel van geringe waarde kunnen opleveren,

Deze voorwaarden zijn cumulatief.

Zijn niet onderworpen aan een toelating:

- kaart- of gezelschapsspelen, uitgeoefend in kansspelinrichtingen klasse III die gebruik maken van een toestel;
- kaart- of gezelschapsspelen uitgebaat door pretparken of door kermisexploitanten naar aanleiding van kermissen, handelsbeurzen of andere beurzen onder soortgelijke omstandigheden;
- kaart- of gezelschapsspelen die occasioneel en maximaal vier keer per jaar worden ingericht door een plaatselijke vereniging ter gelegenheid van een bijzondere gebeurtenis of door een feitelijke vereniging met een sociaal of liefdadig doel of een vereniging zonder winstgevend oogmerk ten behoeve van een sociaal of liefdadig doel.

#### **Artikel 2**

De organisator moet ten laatste veertien kalenderdagen voor de aanvang van de activiteit een melding doen bij de gemeente.

#### **Artikel 3**

Het college van burgemeester en schepenen stelt de organisator in kennis of er al dan niet regulerende maatregelen in verband met de openbare orde moeten genomen worden.

#### **Artikel 4**

Het is verboden af te wijken van de verplichtingen en voorschriften opgelegd door het college van burgemeester en schepenen.

#### **Artikel 5            Sancties**

Inbreuken op artikel 2 en 4 worden bestraft met een gemeentelijke administratieve geldboete die maximaal 350 euro bedraagt.

### **Hoofdstuk II        Wedkantoren en speelautomatenhallen**

De basistekst goedgekeurd in de gemeenteraad op datum van 01 september 2022, bekendgemaakt op datum van 08 september 2022;

Overeenkomstig artikel 34 en artikel 43/5, 6, van de wet van 7 mei 1999 op de kansspelen, de weddenschappen, de kansspelinrichting en de bescherming van de spelers, hierna afgekort de Kansspelwet, moet de uitbating van een kansspelinrichting klasse II (speelautomatenhal) en een kansspelinrichting klasse IV (wedkantoor) geschieden krachtens een convenant dat voorafgaandelijk wordt gesloten tussen de gemeente van vestiging en de uitbater.

Het convenant bepaalt waar de kansspelinrichting wordt gevestigd alsook de nadere voorwaarden, de openings- en sluitingsuren, alsook de openings- en sluitingsdagen van de kansspelinrichtingen en wie het gemeentelijk toezicht waarneemt.

Inbreuken op de bepalingen van het convenant worden bestraft met een gemeentelijke administratieve geldboete die maximaal 275 of 350 euro bedraagt (naargelang de overtreder minderjarig of meerderjarig is) indien dit voorzien is in het convenant.

De beslissing om een convenant af te sluiten behoort tot de discretionaire bevoegdheid van de gemeente.

Met het oog op een zorgvuldig en redelijk tot stand gekomen convenant, kan de gemeenteraad aan de exploitant alle nuttige informatie en documentatie opvragen die haar toelaten het wedkantoor te screenen en in kaart te brengen. Deze informatie en documentatie kan onder meer betrekking hebben op een kopie van de identiteitskaart van de (aangestelden van de) exploitant, de adresgegevens van de inrichting, een uittreksel van de inschrijving in de KBO, de statuten van de vennootschap, uittreksel uit het strafregister, een kopie van de huurovereenkomst, etc.

Voor zover noodzakelijk kan de gemeenteraad te allen tijde en met het oog op het beoordelen van de vestigingslocatie, de nadere voorwaarden en het gemeentelijk toezicht in het kader van de convenantvereiste diverse onderzoeken uitvoeren alvorens een convenant te sluiten met een bepaalde exploitant. Deze onderzoeken betreffen hetzij een brandveiligheidsonderzoek, hetzij een stedenbouwkundig onderzoek, hetzij een onderzoek naar de milieuwetgeving, hetzij een onderzoek naar de vestigingsmodaliteiten, hetzij een moraliteitsonderzoek, hetzij een financieel onderzoek. Voor een omschrijving en nadere duiding van deze diverse onderzoeken wordt verwezen naar artikel 1 'Definities' van Deel III Andere vergunningsplichtige inrichtingen van het UGP.

De exploitant is verplicht alle wijzigingen in de inrichting die een verandering uitmaken ten opzichte van de veiligheid, en alle wijzigingen van gegevens opgegeven in de aanvraag onmiddellijk te melden aan de bevoegde diensten.

De gemeenteraad zal zich, bij het afsluiten van het convenant, laten leiden door volgende principes:

Het convenant heeft dezelfde geldingsduur als de vergunning die door de Kansspelcommissie wordt uitgereikt. In geval van hernieuwing, verval (van rechtswege), intrekking en/of vernietiging van de door de Kansspelcommissie uitgereikte vergunning zal de exploitant steeds een nieuwe convenant met de bevoegde overheid dienen af te sluiten teneinde het convenant te bevestigen, te preciseren, bij te sturen, aan te passen of te wijzigen. Een stilzwijgende hernieuwing van de convenant is te allen tijde uitgesloten.

Het convenant kent een plaatsgebonden en persoonlijk karakter, zodat de convenant niet kan worden overgedragen aan een andere exploitant of naar een andere vestigingseenheid.

De gemeenteraad kan, voor zover zij dit nodig acht en afhankelijk van de specifieke omstandigheden, zoals de aard of de ligging van de inrichting, bijzondere voorwaarden opnemen in de convenant, waaronder (niet illustratief): de verplichte installatie van één of meerdere bewakingscamera's, de inzet van bewakingsagenten, het instellen van een toegangscontrole op basis van een lidkaart, het bepalen van de openings- en sluitingsuren, de openings- en sluitingsdagen, etc.

Overeenkomstig artikel 36 en artikel 43/5 van de Kansspelwet mag de kansspelinrichting klasse II en de kansspelinrichting klasse IV niet gevestigd zijn in de nabijheid van onderwijsinstellingen, ziekenhuizen, plaatsen die vooral door jongeren worden bezocht, plaatsen waar erediensten worden gehouden en gevangnissen.

In beginsel wordt een afstand van 400m, gemeten van drempel tot drempel, gehanteerd als richtlijn voor de beoordeling van hogergenoemde plaatsen, onverminderd andersluidende bepalingen. Voor iedere aanvraag zal een afzonderlijke afweging worden gemaakt op basis van de activiteit en grootte van de geplande inrichting, alsmede van de aard, grootte en omvang van de hogervernoemde plaatsen; dit alles in functie van de geplande



exploitatie en de risico's van sociale aard die verbonden zijn aan de vestigingen die in de nabijheid liggen. Deze plaatsbepalingen worden beoordeeld op de datum van de aanvraag tot het sluiten van een convenant.

## Hoofdstuk XVII Horecazaken

- Gewijzigd in de gemeenteraad van 03 november 2011, bekendgemaakt op datum van 10 november 2011
- Gewijzigd in de gemeenteraad op datum van 05 december 2013, bekendgemaakt op datum van 16 december 2013
- Gewijzigd in de gemeenteraad op datum van 01 oktober 2015, bekendgemaakt op datum van 07 oktober 2015
- Gewijzigd in de gemeenteraad op datum van 10 november 2016, bekendgemaakt op datum van 23 november 2016
- Gewijzigd in de gemeenteraad op datum van 05 oktober 2017, bekendgemaakt op datum van 05 oktober 2017
- Gewijzigd in de gemeenteraad op datum van 08 november 2018, bekendgemaakt op datum van 19 november 2018
- Gewijzigd in de gemeenteraad op datum van 03 oktober 2019, bekendgemaakt op datum van 09 oktober 2019
- Gewijzigd in de gemeenteraad op datum van 01 oktober 2020, bekendgemaakt op datum van 08 oktober 2020
- Gewijzigd in de gemeenteraad op datum van 01 juli 2021, bekendgemaakt op datum van 09 juli 2021.
- Gewijzigd in de gemeenteraad op datum van 01 september 2022, bekendgemaakt op datum van 08 september 2022

### Artikel 1 Definities

Voor de toepassing van dit hoofdstuk wordt verstaan onder:

- 1° Exploitant: de natuurlijke persoon of personen, de feitelijke vereniging, of de rechtspersoon, ongeacht hun eventuele hoedanigheid van handelaar, voor wiens rekening en risico de horecazaak wordt uitgebaat.
- 2° Tapvergunning: de vergunning die aan de exploitant en aan eenieder die aan de exploitatie van de horecazaak deelneemt, het recht verleent om gegiste en/of sterke drank te schenken, zoals bedoeld in het Koninklijk besluit van 3 april 1953 tot samenordering van de wetbepalingen inzake de slijterijen van gegiste dranken en in de wet van 28 december 1983 betreffende de vergunning voor het verstrekken van sterke drank.
- 3° Exploitatievergunning: een vergunning die aan de exploitant het recht verleent op het aangeduide adres een horecazaak uit te baten.
- 4° Horecazaken: drankgelegenheden of restaurants in lokalen of ruimten, in privé- of openbare gebouwen, ingericht om te worden gebruikt als ruimte waarin gewoonlijk dranken en/of maaltijden van welke aard ook worden verstrekt voor gebruik ter plaatse.<sup>278</sup>  
Wanneer er in een gebouw meer dan dertig kalenderdagen per jaar occasionele evenementen, zoals bedoeld in afdeling VI hoofdstuk IX, plaatsvinden die georganiseerd worden door dezelfde organisator, wordt dit gebouw sowieso beschouwd als een horecazaak.
- 5° Occasionele horecazaken: de vooraf als dusdanig aangegeven activiteiten die, naar aanleiding van om het even welke gebeurtenis van voorbijgaande aard, ten hoogste dertig kalenderdagen per jaar worden gehouden. Drankgelegenheden gehouden op tentoonstellingen en op jaarbeurzen, worden geacht occasionele horecazaken te zijn voor de gehele duur van de tentoonstelling of jaarbeurs, ongeacht de hoedanigheid van de exploitant. Deze vallen niet onder de regeling van de maximum exploitatieduur van dertig dagen.
- 6° Reizende horecazaken: drankgelegenheden gehouden in boten, schepen, spoorwagens of andere voertuigen, ook in kramen, tenten of andere inrichtingen, die van de ene naar de andere plaats worden overgebracht.

---

<sup>278</sup>Zonder limitatief te zijn wordt hieronder verstaan, danszalen, herbergen, privé-clubs, thee- en koffiehuisen, hotels, restaurants, snackbars, frituren, concertzalen, discotheken, club-VZW's en over het algemeen alle drankgelegenheden, met inbegrip van die welke in openlucht gelegen zijn, die al dan niet tegen betaling voor publiek toegankelijk zijn, ook al is de toegang tot bepaalde categorieën van personen beperkt. Een club-VZW is een drankgelegenheid die gewoonlijk voor het publiek toegankelijk is, ook al wordt het publiek er slechts onder bepaalde voorwaarden (kosteloos, tegen betaling of op vertoon van een lidkaart) toegelaten en waarvan de exploitant een VZW is, en/of feitelijke vereniging en/of een natuurlijk persoon die geen handelaar is.

- 7° Criminele motorbende: Een strikt hiërarchisch georganiseerde groepering van motorrijders die een non-conformistische levensstijl financieren door het plegen van misdrijven<sup>279</sup>.
- 8° Brandveiligheidsonderzoek: dit is een onderzoek naar de brandveiligheid zoals nader omschreven in afdeling V van deze uniforme gemeentelijke politieverordening, ongeacht de oppervlakte van het publiek toegankelijk gebouw.
- 9° Stedenbouwkundig onderzoek: dit onderzoek omvat alle aspecten van de wetgeving op de ruimtelijke ordening en stedenbouw.
- 10° Onderzoek naar de milieuwetgeving: dit onderzoek omvat alle aspecten van de wetgeving op hinderlijke inrichtingen
- 11° Onderzoek naar de vestigingsformaliteiten: dit onderzoek omvat een onderzoek naar de vestigingsformaliteiten als ondernemer (zoals de inschrijving in de Kruispuntbank van Ondernemingen, beroepskaart, nodige kennis van het bedrijfsbeheer, nodige beroepskennis) en/of enige andere vergunningen of attesten die wettelijk voorgeschreven zijn.
- 12° Moraliteitsonderzoek: dit onderzoek zal gebeuren door de lokale politie en bestaat uit:
- een onderzoek inzake de zedelijkheid voor het exploiteren van een drankgelegenheid zoals bepaald in het Koninklijk besluit van 3 april 1953 tot samenordering van de wetbepalingen inzake de slijterijen van gegiste dranken en in de wet van 28 december 1983 betreffende de vergunning voor het verstrekken van sterke drank.
  - een onderzoek naar de gerechtelijke en politionele antecedenten<sup>280</sup>; Dit omvat ook een onderzoek gebaseerd op feiten of gebaseerd op een proces-verbaal, of er ernstige aanwijzingen voorhanden zijn dat in de huidige of vroegere private doch voor het publiek toegankelijke plaatsen, herhaaldelijk illegale activiteiten plaatsvinden of plaatsgevonden hebben, die betrekking hebben op de verkoop, de aflevering of het vergemakkelijken van het gebruik van giftstoffen, slaapmiddelen, verdovende middelen, psychotrope stoffen, antiseptica of stoffen die gebruikt worden voor de illegale vervaardiging van verdovende middelen en psychotrope stoffen, waardoor de openbare veiligheid en rust in het gedrang komt.
- Het moraliteitsonderzoek wordt, al naar gelang het geval, uitgevoerd op de private doch voor het publiek toegankelijke plaats, op de exploitant, op de organen en/of vertegenwoordigers, alsook op de aangestelde(n) van de exploitant en diens uiteindelijke begunstigden
- 13° Financieel onderzoek: bestaat uit:
- een onderzoek naar de staat van schulden bij overheidsinstanties, van welke aard ook;<sup>281</sup>
  - een onderzoek gebaseerd op feiten of gebaseerd op een proces-verbaal, of er ernstige aanwijzingen zijn van fraude;
  - een onderzoek naar de herkomst van gelden waarmee investeringen worden gedaan in de horecazaak, en/of waarmee de aankoop gefinancierd wordt.
- Het financieel onderzoek wordt uitgevoerd op de exploitant. Indien de exploitant een rechtspersoon is, wordt het financieel onderzoek uitgevoerd op de organen van de exploitant en/of de vertegenwoordigers en op de uiteindelijke begunstigden van de exploitant.
- Voor het financieel onderzoek wordt het advies ingewonnen van de financiële dienst van de gemeente, de lokale politie, de federale gerechtelijke politie, het parket en FOD Financiën<sup>282</sup>.

<sup>279</sup> Dit is de begripsomschrijving van de COL 6/2009 van 14/5/2009 inzake criminele motorbendes. "De dreiging die de criminele motorbendes uitoefenen op de openbare orde en veiligheid en de aard en omvang van de criminaliteit, gepleegd door deze organisaties, hun leden en aanhangers, rechtvaardigen een intensieve opvolging van dit veiligheidsfenomeen." Vallen onder het toepassingsgebied van de COL 6/2009: "Hells Angels MC, Outlaws MC, Bandidos MC, Blue Angels MC". Supportclubs zijn: Red Devils, Satudarah, Demons, No Surrender, Loudness Hangout, Trailertrash Travellers, Veterans, Black Jackets, Mongols, Pagans, Gremium, Gypsy Jokers, ...

<sup>280</sup> Bij arrest nr. 193.442 van 19/05/2009 heeft de Raad van State geoordeeld: "Er bestaat geen bezwaar tegen dat het bestuur bij de beoordeling van het gevaar dat iemands wapenbezit voor de openbare orde en veiligheid kan opleveren, rekening houdt met feiten die niet tot een strafrechtelijke veroordeling hebben geleid. Het strafrechtelijk vermoeden van onschuld staat daar niet aan in de weg. Dit belet evenwel niet dat het bestuur zijn beslissing moet steunen op werkelijk bestaande en concrete feiten die relevant zijn en met de vereiste zorgvuldigheid werden vastgesteld." M.a.w. in een moraliteitsonderzoek is er geen bezwaar om rekening te houden met feiten waarvoor een proces-verbaal werd opgesteld, maar die nog niet geleid hebben tot een strafrechtelijke veroordeling. Dit werd nogmaals bevestigd in het arrest nummer 203.093 van 20/04/2010 van de Raad van State.

<sup>281</sup> Nazicht van de staat van de schulden bij de gemeentelijke, provinciale, gewestelijke en federale overheid

<sup>282</sup> De administratie der directe belastingen kan deze inlichtingen verstrekken op grond van de artikelen 337 en 329 W.I.B.

## **Artikel 2 Vergunningsplicht**

2.1. De exploitant van een horecazaak moet in het bezit zijn van<sup>283</sup>:

- een tapvergunning, indien er in de horecazaak gegiste en/of sterke dranken zullen aangeboden worden;
- een exploitatievergunning.

2.2. Moeten niet in het bezit zijn van een exploitatievergunning, nog tapvergunning<sup>284</sup>:

- occasionele horecazaken;
- reizende horecazaken;
- horecazaken die worden uitgebaat door een vereniging aangesloten bij een erkende gemeentelijke adviesraad;
- Horecazaken die door de gemeente ter beschikking worden gesteld van VZW's en feitelijke verenigingen onder welke juridische vorm dan ook (concessie, huur, erfpacht, enz...).

Iedere exploitant of vereniging moet wel voor iedere persoon die gegiste en/of sterke dranken<sup>285</sup> schenkt, uiterlijk 14 dagen voor aanvang, een melding doen bij de gemeente en de politiepost met opgave van de naam + voornaam + geboortedatum. Deze meldingsplicht vervangt de tapvergunning.

## **Artikel 3 Vergunning**

3.1. Een exploitant moet voor het openen, het openhouden of het heropenen van een horecazaak in het bezit zijn van de vergunning(en) zoals bepaald in artikel 2.1, afgeleverd door de burgemeester.<sup>286</sup>

3.2. De vergunningen zijn geldig zolang aan alle voorwaarden van onderhavig reglement is voldaan.

3.3. De vergunningen worden afgeleverd aan een exploitant voor een welbepaalde vestigingseenheid. De vergunningen kunnen niet worden overgedragen aan een andere exploitant of naar een andere vestigingseenheid.

3.4. De vergunningen kunnen eventueel beperkt worden in tijd.

3.5. De burgemeester kan beslissen om in de exploitatievergunning bijzondere voorwaarden op te nemen afhankelijk van de specifieke omstandigheden, zoals de aard of de ligging van de horecazaak. Bijzondere voorwaarden kunnen ondermeer zijn: de verplichte installatie van één of meerdere bewakingscamera's, de inzet van bewakingsagenten, het instellen van een toegangscontrole op basis van een lidkaart.

3.6. De vergunningen moeten steeds op eerste vordering van een bevoegde controlerende ambtenaar ter inzage worden voorgelegd en afgegeven.

3.7. De exploitant is verplicht alle wijzigingen in de horecazaak die een verandering uitmaken ten opzichte van de veiligheid, en alle wijzigingen van gegevens opgegeven in de aanvraag onmiddellijk te melden aan de burgemeester.

## **Artikel 4 Vergunningsaanvraag**

4.1. Voor het verkrijgen van de vergunningen dient de exploitant, aangetekend of tegen ontvangstbewijs, een schriftelijke aanvraag in bij de burgemeester.

De vergunningsaanvraag verloopt in twee stappen.

4.2. Bij de aanvraag tot het verkrijgen van een tap- en exploitatievergunning dient te worden gevoegd:

- een kopie van de identiteitskaart van de exploitant;

---

<sup>283</sup> In functie van de keuze van de exploitant voor bijvoorbeeld het installeren van een terras, het produceren van muziek op dat terras, en dergelijke, kunnen nog bijkomende vergunningen vereist zijn.

<sup>284</sup> Voor de tapvergunning gelden de bepalingen van het Koninklijk besluit van 3 april 1953 tot samenordering van de wetsbepalingen inzake de slijterijen van gegiste dranken en de wet van 28 december 1983 betreffende de vergunning voor het verstrekken van sterke drank.

<sup>285</sup> Sterke drank wordt gedefinieerd in artikel 16 van de wet van 7 januari 1998 betreffende de structuur en de tarieven van de accijnsrechten op alcohol en op alcoholhoudende drank.

<sup>286</sup> Op basis van Art. 133 al.2 NGW en Art. 63 van het Decreet over het lokaal bestuur kan de burgemeester beslissen om (...)

- een kopie van de identiteitskaart van de aangestelde(n) van de exploitant<sup>287</sup>;
- het telefoonnummer en e-mailadres waarop de exploitant te bereiken is;
- de vermelding van het soort horecazaak;
- het juiste adres, telefoonnummer en e-mailadres van de horecazaak;
- een kopie van het uittreksel inschrijving KBO met een ondernemingsnummer uitgereikt door een ondernemingsloket;
- een kopie van de (ontwerp)huurovereenkomst
- een kopie van de statuten van de vennootschap;
- een uittreksel uit het strafregister van de exploitant, van de organen en/of vertegenwoordigers van de exploitant, alsook van de aangestelde(n) van de exploitant (voor het moraliteitsonderzoek); Dit uittreksel mag niet ouder zijn dan 3 maanden na datum van opmaak.
- in voorkomend geval een uittreksel uit het strafregister van het land van de woonplaats of een hieraan gelijkwaardig document desgevallend behoorlijk vertaald door een beëdigd vertaler (voor het moraliteitsonderzoek);

4.3. Op basis van deze stukken vraagt de burgemeester een advies aan de politie.

Binnen de tien werkdagen na ontvangst van de aanvraagstukken bij de politie, adviseert de politie aan de burgemeester om:

- ofwel de tap- en exploitatievergunning af te leveren, op voorwaarde van een positieve beoordeling betreffende het brandveiligheidsonderzoek, het stedenbouwkundig onderzoek, het onderzoek naar de milieuwetgeving en het onderzoek naar de vestigingsmodaliteiten;
- ofwel een verder moraliteitsonderzoek en financieel onderzoek te laten uitvoeren.

De tap- en de exploitatievergunning en andere vergunningen worden gelijktijdig afgeleverd of geweigerd.

4.4 In geval van verder moraliteitsonderzoek en financieel onderzoek, zal de burgemeester bij de aanvrager volgende bijkomende stukken opvragen:

- in voorkomend geval, een kopie van de aankoopakte van het pand;
- in voorkomend geval, een kopie van de huurovereenkomst van het pand;
- in voorkomend geval, een opgave van de geraamde investeringen in het pand, met bijhorend(e) plan(s);
- een kopie van het aanslagbiljet van de directe belastingen<sup>288</sup> van de voorbije zeven jaar<sup>289</sup>, alsmede eventueel andere documenten waaruit blijkt dat de exploitant over voldoende financiële draagkracht beschikt om de investering te financieren<sup>290</sup>;
- in voorkomend geval, indien de investeringen gefinancierd worden met een lening: een kopie van de leningsovereenkomst.
- een kopie van het geldende UBO-register met alle wettelijk verplicht te vermelden gegevens<sup>291</sup>;
- een attest van de FOD Financiën inzake de al dan niet betaling van alle vaststaande en onbetwiste belastingschulden, dat op de dag van de aanvraag niet ouder is dan één maand <sup>292</sup>;

<sup>287</sup> Zie artikel 2 van voornoemd KB van 3 april 1953.

<sup>288</sup> Conform 305 WIB zijn de belastingplichtigen die aan de personenbelasting, vennootschapsbelasting of aan de rechtspersonenbelasting zijn onderworpen gehouden ieder jaar aan de administratie der directe belastingen een aangifte te doen. Nadien volgt het aanslagbiljet.

<sup>289</sup> Volgens de website van de FOD Financiën moet een belastingplichtige gedurende zeven jaar zijn aanslagbiljet bewaren.

<sup>290</sup> Het doel van het verder financieel onderzoek is om de herkomst van de financiering te achterhalen. We willen hiermee voorkomen dat gelden van criminele oorsprong gebruikt worden om te investeren in de legale economie. De betrokkene zal dus de legale herkomst van zijn financiële middelen moeten kunnen aantonen.

<sup>291</sup> De wet van 18 september 2017 tot voorkoming van het witwassen van geld en de financiering van terrorisme en tot beperking van het gebruik van contanten voorziet in een register van uiteindelijke begunstigen in België, in het Engels 'UBO' genoemd, dat staat voor 'Ultimate Beneficial Owner'. Het KB van 30 juli 2018 regelt de werkingsmodaliteiten van het UBO-register. Het doel is dus om de uiteindelijke begunstigen te kennen, waarop ook het moraliteits- en financieel onderzoek zal gebeuren.

<sup>292</sup> Om na te gaan of de exploitant voldoet aan zijn wettelijke verplichtingen. Indien er in het verleden reeds schulden zijn t.a.v. de overheid, kan dit vragen doen rijzen naar de toekomstige exploitatie.

- een kopie van alle verplichte periodieke btw-aangiften voor de periode van 24 maanden voorafgaand aan de aanvraag of voor de periode vanaf de oprichting van de exploitant tot de aanvraag van de exploitatievergunning, indien deze korter is dan 24 maanden<sup>293</sup>;
- een kopie van de btw-rekening-courant die op de dag van de aanvraag niet ouder is dan 7 weekdagen. Indien de rekening-courant op nul werd gezet of definitief werd afgesloten, dient een kopie van de bijzondere rekening toegevoegd te worden, die op de dag van de aanvraag niet ouder is dan 7 weekdagen<sup>294</sup>;
- een overzicht van alle oprichtingskosten en investeringen, evenals alle financieringsbronnen die hiervoor aangewend werden of worden met opgave van een onderscheid tussen eigen vermogen en vreemd vermogen, inclusief afdoende stavingstukken voor de financieringsbronnen<sup>295</sup>;

De burgemeester kan bepalen dat nader te bepalen documenten overhandigd moeten worden.

Het moraliteitsonderzoek en financieel onderzoek zullen uitgevoerd worden zoals beschreven in artikel 1, 12° en 13°.

4.5 Het aanvraagdossier is slechts ontvankelijk wanneer alle hiervoor vermelde documenten bij de aanvraag gevoegd zijn. Zo nodig worden ontbrekende stukken opgevraagd. Van zodra het dossier ontvankelijk is, beschikt de burgemeester over een termijn van zestig dagen om de vergunning(en) af te leveren, dan wel deze te weigeren.

## **Artikel 5 Voorafgaand onderzoek**

5.1 De tapvergunning kan enkel worden toegekend na het voorafgaand onderzoek zoals bepaald in het Koninklijk besluit van 3 april 1953 tot samenordering van de wetsbepalingen inzake de slijterijen van gegiste dranken en in de wet van 28 december 1983 betreffende de vergunning voor het verstrekken van sterke drank.

5.2 Onverminderd de hogere wetgeving en andere hoofdstukken van deze uniforme gemeentelijke politieverordening die ook hier van toepassing zijn, kan de exploitatievergunning enkel worden toegekend na een voorafgaand administratief onderzoek en een positieve beoordeling betreffende volgende onderdelen:

- een brandveiligheidsonderzoek;
- een stedenbouwkundig onderzoek;
- een onderzoek naar de milieuwetgeving;
- een onderzoek naar de vestigingsmodaliteiten;
- een moraliteitsonderzoek;
- een financieel onderzoek.

5.3. De vereiste van de positieve beoordeling van artikel 5.2. geldt gedurende de ganse duur van de exploitatie.

## **Artikel 6 Weigeringsgronden**

6.1 De burgemeester weigert de tapvergunning in de gevallen voorzien in het Koninklijk besluit van 3 april 1953 tot samenordering van de wetsbepalingen inzake de slijterijen van gegiste dranken en in de wet van 28 december 1983 betreffende de vergunning voor het verstrekken van sterke drank.

6.2 De burgemeester weigert de exploitatievergunning:

- als de openbare orde (openbare rust, veiligheid, gezondheid, zindelijkheid of overlast) gevaar loopt;
- indien minstens één van de onderzoeken die voorafgaan aan het verlenen van de vergunning negatief werd geadviseerd.

## **Artikel 7 Camerabewaking**

7.1. Indien camerabewaking opgelegd is in de exploitatievergunning of indien camerabewaking verplicht is ingevolge de wet van 2 oktober 2017 tot regeling van de private en bijzondere veiligheid moet de exploitant of zijn aangestelde tijdens het openhouden van de horecazaak minstens één bewakingscamera in werking hebben die duidelijk herkenbare beelden opneemt van iedere toekomstende bezoeker.

<sup>293</sup> Met de aanslagbiljetten van de belastingen hebben we een goed overzicht van legale inkomsten, maar niet van het lopende en voorbije jaar. Met de btw aangiften vervolledigen we dit beeld voor de recentste periode.

<sup>294</sup> Overeenkomstig artikel 5 §1 van het Koninklijk Besluit nummer 24 van 29 december 1992 met betrekking tot de voldoening van de belasting over de toegevoegde waarde.

<sup>295</sup> Om de herkomst van de middelen waarmee de investering gebeurt, te achterhalen.

7.2. Conform artikel 126 van de wet van 2 oktober 2017 tot regeling van de private en bijzondere veiligheid moet een bewakingscamera, bij de toegang of bij de uitgang van de horecazaak, eveneens de bewakingshandelingen van de bewakingsagenten filmen<sup>296</sup>.

7.3 Een automatische tijdsregistratie is hierbij verplicht.

7.4 De voorschriften vermeld in de wet van 21 maart van 2007 (B.S. 31/05/2007) tot regeling van de plaatsing en het gebruik van bewakingscamera's alsmede de uitvoeringsbesluiten, zijn integraal van toepassing.

### **Artikel 8 Incidentenmelding**

Overeenkomstig de rondzendbrief SPV05 betreffende bewaking in het uitgangsleven (B.S. 01/03/2011), kan de korpschef van de lokale politie opleggen dat de incidenten die zich voordoen in het uitgaansleven, volgens bepaalde instructies, moeten gemeld worden aan de politie.

De exploitant en desgevallend de postchef van de bewakingsagenten zijn er verantwoordelijk voor dat de incidentmeldingen volgens de instructies van de korpschef worden uitgevoerd.

### **Artikel 9 Verbod op faciliteren van criminele motorbendes**

Het faciliteren van bijeenkomsten van een criminele motorbende in een horecazaak is verboden.

### **Artikel 10 Verval van rechtswege van de vergunningen**

10.1 De tapvergunning vervalt van rechtswege indien de uitbater of zijn aangestelde definitief veroordeeld is tot één van de misdrijven voorzien in het Koninklijk besluit van 3 april 1953 tot samenordering van de wetsbepalingen inzake de slijterijen van gegiste dranken en in de wet van 28 december 1983 betreffende de vergunning voor het verstrekken van sterke drank.

10.2 De exploitatievergunning vervalt van rechtswege:

- op het moment dat de exploitatie van de inrichting voor een periode van langer dan één jaar<sup>297</sup> feitelijk is onderbroken;
- in geval van faillissement;
- in geval van veroordeling tot gerechtelijke verzegeling;
- in geval van ontbinding van de rechtspersoon;
- in geval van wijziging van de organen van de rechtspersoon;
- in geval van schrapping van de exploitant of van de betrokken vestiging uit de kruispuntbank voor ondernemingen;
- in geval van het niet naleven van de voorschriften vervat in artikel 3.1 en 3.3.

### **Artikel 11 Flankerende maatregelen**

11.1 Het is verboden om:

- goederen te laden en/of te lossen aan de horecazaak tussen 22.00 uur en 07.00 uur;
- tussen 22.00 uur en 07.00 uur in de nabije omgeving van een horecazaak voertuigen of hun toebehoren draaiende te houden terwijl het voertuig stilstaat.

11.2. De exploitant van een horecazaak of zijn aangestelde is verplicht om degelijke en goed bereikbare vuilnisbakken in of bij zijn inrichting te plaatsen<sup>298</sup>. Hij moet instaan voor het rein houden van deze vuilnisbakken, het ledigen en bergen ervan.

11.3. De exploitant of zijn aangestelde moet bij sluitingsuur het afval afkomstig van zijn inrichting opruimen binnen een straal van 25 meter rond zijn inrichting, gemeten vanaf de drempel.

---

<sup>296</sup> Artikel 126 bepaalt: "Bewakingsagenten kunnen hun functie bij de toegang of de uitgang van de plaatsen in het uitgaansmilieu, met uitzondering van occasionele dansgelegenheden, slechts uitoefenen voor zover zijzelf middels camerabeelden identificeerbaar zijn en de handelingen die ze stellen op een herkenbare wijze plaatsvinden in het gezichtsveld van bewakingscamera's waarvan de beelden worden geregistreerd en bewaard."

<sup>297</sup> De tapvergunning vervalt van rechtswege wanneer de zaak gedurende één jaar niet meer geëxploiteerd wordt. Voor de exploitatievergunning wordt dezelfde termijn gehanteerd.

<sup>298</sup> Voor het plaatsen van vuilnisbakken op het openbaar domein is een vergunning vereist conform Art II.III.2.1 UGP. Wordt geen vergunning gevraagd of bekomen, dan moet alsnog een vuilnisbak binnen in de inrichting geplaatst worden.

## **Artikel 12 Administratieve sancties**

12.1 Inbreuken op de artikelen 2.1, 3, 7 en 8, en 9 en 11 worden bestraft met een gemeentelijke administratieve geldboete die maximaal 175 of 350 euro bedraagt, naargelang de overtreder minderjarig of meerderjarig is.

12.2 Het college van burgemeester en schepenen kan bovendien op basis van artikel 4 §1 van de wet betreffende de gemeentelijke administratieve sancties overgaan tot:

- een administratieve schorsing<sup>299</sup> of intrekking van de vergunning;
- een tijdelijke of definitieve sluiting van de inrichting<sup>300</sup>.

## **Artikel 13 Administratieve maatregelen**

Conform artikel 133 tot en met 134 quater van de nieuwe gemeentewet, kan de burgemeester ondermeer de horecazaak tijdelijk of definitief sluiten indien de exploitatie aanleiding geeft tot enige vorm van overlast, van aard om de openbare orde te verstoren wat moet blijken uit een door de politie samengesteld dossier.

## **Artikel 14 Overgangsbepalingen**

Dit hoofdstuk is van toepassing op de aanvragen ingediend na de eerste van de maand volgend op de datum van afkondiging van dit hoofdstuk.<sup>301</sup>

---

<sup>299</sup> Het college van burgemeester en schepenen zou bijvoorbeeld de exploitatievergunning kunnen schorsen wanneer de exploitant een persoon tewerkstelt die weliswaar beschikt over een tapvergunning, maar wiens moraliteit toch een gevaar zou kunnen opleveren voor de openbare orde. Een tapvergunning kan immers alleen geweigerd worden in de gevallen voorzien in het Koninklijk besluit van 3 april 1953 tot samenordering van de wetbepalingen inzake de slijterijen van gegiste dranken en in de wet van 28 december 1983 betreffende de vergunning voor het verstrekken van sterke drank.

<sup>300</sup> Zo kan het college van burgemeester en schepenen overgaan tot de tijdelijke sluiting van de horecazaak indien bijvoorbeeld de inrichting aanleiding geeft tot geluidshinder of tot enige andere vorm van overlast.

<sup>301</sup> Bestaande horecazaken vallen niet onder de toepassing van dit reglement tot er een wijziging is van exploitant.

## Hoofdstuk XVIII Domiciliefraude<sup>302</sup>

- Gewijzigd in de gemeenteraad op datum van 01 oktober 2015, bekendgemaakt op datum van 07 oktober 2015
- Gewijzigd in de gemeenteraad op datum van 10 november 2016, bekendgemaakt op datum van 23 november 2016
- Gewijzigd in de gemeenteraad op datum van 08 november 2018, bekendgemaakt op datum van 19 november 2018
- Gewijzigd in de gemeenteraad op datum van 01 oktober 2020, bekendgemaakt op datum van 08 oktober 2020

### Artikel 1

§1 Onverminderd de bepalingen van het koninklijk besluit van 16 juli 1992 betreffende de bevolkingsregisters en het vreemdelingenregister wordt systematisch een onderzoek ter plaatse ingesteld naar de werkelijke verblijfplaats van personen of gezinnen in de volgende gevallen:

1) In geval van aangifte<sup>303</sup>:

- Wanneer een alleenstaande, de referentiepersoon van een gezin of een gezinslid verklaard heeft dat hij zijn hoofdverblijf op het grondgebied van de gemeente gevestigd heeft.
- Wanneer een alleenstaande, de referentiepersoon van een gezin of een gezinslid verklaard heeft dat hij zijn hoofdverblijf naar een andere plaats in de gemeente heeft overgebracht.

2) Bij gebrek aan aangifte:

- Zodra de administratie of de politie het vermoeden heeft dat een persoon of een gezin zijn hoofdverblijf in de gemeente heeft gevestigd zonder daarvan tijdig aangifte te hebben gedaan.
- Zodra de administratie of de politie het vermoeden heeft dat een persoon of een gezin zijn hoofdverblijf in de gemeente heeft verlaten zonder daarvan tijdig aangifte te hebben gedaan.

§2 Gedetineerden, met name de Belgen en de vreemdelingen die toegelaten of gemachtigd zijn om voor een langere termijn dan drie maanden in het Rijk te verblijven, die zijn opgesloten in een penitentiaire inrichting en geen verblijfplaats hebben of meer hebben, worden ingeschreven op het adres van het openbaar centrum voor maatschappelijk welzijn van de gemeente waar zij het laatst stonden ingeschreven in het bevolkingsregisters. De gedetineerden, met name de Belgen en de vreemdelingen die toegelaten of gemachtigd zijn om voor een langere termijn dan drie maanden in het Rijk te verblijven, die nooit zijn ingeschreven geweest in de bevolkingsregisters van een gemeente, worden ingeschreven op het adres van het openbaar centrum voor maatschappelijk welzijn van de gemeente waar de penitentiaire inrichting ligt.<sup>304</sup>

### Artikel 2

Het onderzoek naar de reële verblijfplaats van een persoon wordt uitgevoerd door de politieambtenaren van de lokale politie, hetzij op initiatief van de lokale politie, hetzij op verzoek van de ambtenaar van de burgerlijke stand, hetzij op vraag van een andere gemeente (model 6).

Het onderzoek wordt uitgevoerd binnen de wettelijk voorgeschreven termijn<sup>305</sup>, en overeenkomstig de Algemene Onderrichtingen van 1 juli 2010 betreffende het houden van de bevolkingsregisters<sup>306</sup>.

---

<sup>302</sup> Artikel 10 van het KB van 16/7/1992 betreffende de bevolkingsregisters en het vreemdelingenregister bepaalt dat de gemeenten bij verordening de nadere regels moeten vastleggen volgens welke de woononderzoeken ingesteld moeten worden en volgens welke het verslag van onderzoek moet opgemaakt worden.

Bijlage 1 van de omzendbrief van 30/8/2013 betreffende de aandachtspunten voor een correcte registratie in de bevolkingsregisters, het oordeelkundig toepassen van de afvoering van ambtswege en de strijd tegen domiciliefraude stelt dat, met het oog op een correcte en coherente registratie van de adressen en van de gezinssamenstelling van de burgers in de bevolkingsregisters, het bestaan van een verordening, of de eventuele actualisering ervan, alsook een nauwgezet toezicht op de werkelijke naleving van deze verordening, een onontbeerlijk instrument is in de strijd tegen de domiciliefraude.

<sup>303</sup> Art.7 §4 KB 16/7/1992: De aangifte moet binnen acht werkdagen gebeuren nadat de nieuwe woning effectief betrokken werd, of ten laatste de dag voor het vertrek bij overbrenging van de hoofdverblijfplaats naar een ander land.

<sup>304</sup> Nieuwe art. 1, §2 van de wet van 9/7/1991 betreffende de bevolkingsregisters, de identiteitskaarten, de vreemdelingenkaarten en de verblijfsdocumenten en tot wijziging van de wet van 8 augustus 1983 tot regeling van een Rijksregister van de natuurlijke personen. Zie ook omzendbrief III/21/723.1/4967/15 van 22 dec 2015 van FODBiZa.

<sup>305</sup> Art.7 §4 Kb 16/7/1992: binnen 8 werkdagen na de aangifte.

<sup>306</sup> Zie punt 81 van de Alg. Onderrichtingen: het onderzoek moet grondig zijn. De kwaliteit van de onderzoeken is uiterst belangrijk ter voorkoming van fictieve domicilieadressen. De burger moet persoonlijk worden aangetroffen. Het onderzoek kan niet gevoerd worden per telefoon of op grond van een enkele verklaring op bijv. het politiekantoor.



Het woonstonderzoek omvat:

- een controle van de realiteit van de hoofdverblijfplaats;
- een verificatie van de gezinssamenstelling, waarbij tevens wordt nagegaan of nog andere personen op het betrokken adres verblijven.
- een controle of de reeds ingeschreven burgers nog steeds op het adres verblijven, dan wel vertrokken zijn naar een ander adres.

### **Artikel 3**

De politieambtenaar verricht alle onderzoeksdaden die, binnen de grenzen van de opdracht, nodig zijn om tot de vaststelling over te gaan.

De politieambtenaar kan navraag doen bij de eigenaar van de woning, bij de burens, bij eventueel andere bewoners van het gebouw, de huisbewaarder, winkeliers in de buurt, enzovoorts teneinde meer informatie te verzamelen over de feitelijkheid van de verblijfplaats. De politieambtenaar onderzoekt ook of het pand beschikt over sanitaire voorzieningen en een kookfunctie die gebruikt kan worden door de bewoners van het gebouw <sup>307</sup>.

### **Artikel 4**

In geval van gefundeerd vermoeden van:

- ernstige kwaliteitsgebreken aan de woning in de zin van de Vlaamse Wooncode of in geval van overbewoning;
- reëel gevaar voor de openbare gezondheid of de openbare veiligheid;
- twijfel omtrent het statuut van zelfstandige of niet-zelfstandige wooneenheid;

stuurt de ambtenaar van de burgerlijke stand het dossier naar de bevoegde gemeentelijke dienst voor bijkomend onderzoek naar de conformiteit van de woning.<sup>308</sup>

### **Artikel 5 Verslag van onderzoek**

De gegevens van het onderzoek worden opgenomen in het "Verslag met betrekking tot het onderzoek van de reële verblijfplaats bedoeld in artikel 7, §5, van het koninklijk besluit van 16 juli 1992 betreffende de bevolkingsregisters en het vreemdelingenregister". Hiervoor wordt het model gebruikt dat gevoegd is bij de Algemene Onderrichtingen van 1 juli 2010.

Het volledige en gemotiveerde verslag moet zo spoedig mogelijk nadat het onderzoek heeft plaatsgegrepen, worden voorgelegd aan de ambtenaar van de burgerlijke stand.

### **Artikel 6 Ambtshalve inschrijving**

Indien uit het onderzoek van de politie blijkt dat een persoon of gezin daadwerkelijk zijn hoofdverblijfplaats heeft op de plaats waar het is aangetroffen, maar nagelaten heeft de voorgeschreven aangifte van adreswijziging te doen, dan wordt het besluit onverwijld door de ambtenaar van de burgerlijke stand aan de betrokken persoon of aan de referentiepersoon van het gezin betekend.

Samen met de betekening van het besluit wordt de betrokken persoon of de referentiepersoon van het gezin verwittigd dat hij ambtshalve zal ingeschreven worden op de plaats, waar hij blijkens dat verslag zijn hoofdverblijf heeft gevestigd, indien hij zich niet binnen de acht dagen in regel heeft gesteld met de bepalingen van artikel 9 van het KB van 16 juli 1992 betreffende de bevolkingsregisters en het vreemdelingenregister.

### **Artikel 7 Niet-inschrijving**

Indien uit het onderzoek van de politie blijkt dat een persoon of gezin zijn reële hoofdverblijfplaats niet op het adres van de aanvraag heeft gevestigd, dan wordt de gevraagde inschrijving geweigerd. De gemotiveerde beslissing tot niet-inschrijving wordt ter kennis gebracht aan betrokkene en aan de gemeente van de vorige verblijfplaats. Het resultaat van het onderzoek wordt onverwijld aan betrokkene ter kennis gegeven door betekening op het adres dat het voorwerp uitmaakte van het onderzoek.

Samen met de betekening van het besluit wordt de betrokken persoon of de referentiepersoon van het gezin ervan verwittigd dat hij niet zal ingeschreven worden in de registers of dat hij zal ingeschreven worden op een andere plaats dan die welke hij heeft aangegeven en die blijkens het verslag zijn werkelijk hoofdverblijf is.

---

<sup>307</sup> Een kookfunctie dient minimaal geïnterpreteerd te worden. De Vlaamse Wooncode vereist alleen dat er de mogelijkheid is om een kookfunctie te voorzien (geaard stopcontact voor kookplaten, aansluiting voor een gasfornuis), niet de aanwezigheid van kooktoestellen zelf.

<sup>308</sup> Er mag geen enkele inschrijving als hoofdverblijfplaats worden geweigerd omwille van veiligheid, gezondheid, urbanisme of ruimtelijke ordening. Er is wel voorzien in een bijzondere inschrijvingsprocedure bestaande uit een voorlopige inschrijving. Zie punt 103 van de Alg. Onderrichtingen.

## **Artikel 8 Afvoering van ambtswege<sup>309</sup>**

Als het onmogelijk blijkt de nieuwe verblijfplaats op te sporen van personen die, zonder aangifte te doen, hun hoofdverblijfplaats in een andere gemeente of in het buitenland hebben gevestigd (behalve in geval van een tijdelijke afwezigheid cfr. artikel 18 van het KB van 16 juli 1992), dan gelast het college van burgemeester en schepenen de afvoering van ambtswege uit de registers, overeenkomstig artikel 8 van het koninklijk besluit van 16 juli 1992. De ambtenaar van de burgerlijke stand maakt, binnen de maand na de desbetreffende vaststellingen, een verslag op waarin hij vaststelt dat het onmogelijk is om de nieuwe verblijfplaats te bepalen, en waarin hij voorstelt om tot ambtshalve afvoering over te gaan.

## **Artikel 9**

Artikel 5 van de wet van 15 december 1980 betreffende de toegang tot het grondgebied, het verblijf, de vestiging en de verwijdering van vreemdelingen voorziet dat een niet EU burger zijn aanwezigheid op het Belgisch grondgebied moet melden aan het gemeentebestuur van het verblijf binnen de 3 werkdagen, behoudens in de wettelijk voorziene uitzonderingen. Artikel 41bis van de wet van 15 december 1980 voorziet dat een EU burger zijn aanwezigheid moet melden aan het gemeentebestuur van het verblijf binnen de 10 werkdagen, behoudens in de wettelijk voorziene uitzonderingen.

Het onderdak geven aan personen die niet voldaan hebben aan artikel 5 of 41 bis van de wet van 15 december 1980 is verboden.

Dit artikel geldt niet voor personen die onderdak verlenen aan personen die een asielaanvraag hebben gedaan.<sup>310</sup>

## **Artikel 10<sup>311</sup>**

De eigenaar of huurder die, al dan niet tegen betaling, een verblijf aanbiedt in een niet-toeristische verblijfsaccommodatie, moet een register bijhouden met de volgende gegevens:

- een uniek en doorlopend volgnummer
- de datum van aankomst van de verblijver
- datum van vertrek van de verblijver
- de naam en voornaam van de verblijver
- de geboortedatum van de verblijver
- de nationaliteit van de verblijver
- GSM nummer van de verblijver

---

<sup>309</sup> Afvoering van ambtswege moet een uitzonderingsmaatregel zijn, nl. alleenl wanneer alle inspanningen om de hoofdverblijfplaats te bepalen, tevergeefs zijn gebleven.

<sup>310</sup> Sommige malafide personen faciliteren uit winstbejag het verblijf van anderen zonder te voldoen aan wettelijke verplichtingen. In de hogere wetgeving zijn voor bepaalde vormen van faciliteren van dergelijk verblijf sancties voorzien. Zo voorziet bijv. art 433decies SW in het strafbaar stellen van huisjesmelkerij. De artikelen 4bis, 41, 41bis, 42 en 42quinquies van de wet van 15 december 1980 betreffende de toegang tot het grondgebied, het verblijf, de vestiging en de verwijdering van vreemdelingen, laten de minister die de toegang tot het grondgebied, het verblijf, de vestiging en de verwijdering van vreemdelingen onder zijn bevoegdheid heeft, of zijn gemachtigde, zijnde de Dienst Vreemdelingenzaken, toe om een administratieve geldboete van 200 euro op te leggen indien een vreemdeling bepaalde wettelijke verplichtingen niet nakomt. Vreemdelingen dienen zelf een aankomstverklaring (voor een niet EU-burger) of verklaring van aanwezigheid (voor een EU-burger) te doen in de gemeente van verblijf in België. De aankomstverklaringen zijn bestemd voor buitenlandse burgers, die voor een kort verblijf (bijvoorbeeld als toerist) in België verblijven, maar niet in een hotel of een pension. Zij moeten binnen de respectievelijk 3 of 10 dagen na hun aankomst een aankomstverklaring of verklaring van aanwezigheid afhalen, en op dat document staat de uiterste datum van het toegestane verblijf vermeld. Ook de burgemeester heeft terzake een wettelijke bevoegdheid op basis van de Vlaamse Wooncode en de NGW.

Het is hoe langer hoe meer een maatschappelijk probleem dat personen onderdak verlenen aan anderen zonder dat er echt sprake is van huisjesmelkerij. Regelmatig treft de politie woningen aan waar één of meerdere personen ingeschreven zijn, maar waar bijv. een aanzienlijk aantal matrassen in de vertrekken aangetroffen worden. Belangrijk is dat alle personen die ergens onderdak hebben ook geregistreerd zijn in de gemeente. Het onderdak verlenen aan personen aan personen die niet aan deze registratieverplichting voldoen, moet ontmoedigd worden.

<sup>311</sup> Voor toeristische verblijfsaccommodaties is de registratieverplichting voor reizigers geregeld bij de wet van 1/03/2007 houdende diverse bepalingen (BS 14/03/2007) en het KB van 27/04/2007 betreffende de registratie en de controle van reizigers die verblijven in een toeristische verblijfsaccommodatie. Hoe langer hoe meer stellen we vast dat (vooral) buitenlandse werknemers verblijven of gehuisvest worden buiten toeristische verblijfsaccommodaties. Deze personen worden dus nergens geregistreerd zodat niemand weet waar deze personen verblijven. Dit artikel regelt de lacune in de wet. Dit artikel viseert niet de familieleden die op bezoek komen en blijven overnachten, buitenlandse studenten die in het kader van een uitwisselingsprogramma hier verblijven, deelnemers aan een culturele of sportmanifestatie...

- het nummer van het voorgelegd identiteitsdocument of eventueel vervangend document
- merk, type en nummerplaat van het voertuig van de verblijver

De geregistreerde gegevens moeten ter beschikking worden gehouden van de politie, die er ter plaatse moet van kunnen kennis nemen of kan vragen bepaalde gegevens in de vorm van een bestand, een uitprint, of een kopie van het papieren register te overhandigen.

Dit artikel is niet van toepassing op verblijvers ingeschreven in het bevolkingsregister (vreemdelingenregister).

### **Artikel 11 Strafbepalingen**

Bij het overtreden van de bepalingen van dit hoofdstuk, gelden de strafbepalingen zoals voorzien in artikel 23 van het koninklijk besluit van 16 juli 1992 betreffende de bevolkingsregisters en het vreemdelingenregister.

Een inbreuk op artikel 9 wordt bestraft met een gemeentelijke administratieve geldboete van maximum 350 euro.

## **Hoofdstuk XIX      Autoverhuurbedrijven<sup>312</sup>**

- De basistekst goedgekeurd in de gemeenteraad op datum van 05 oktober 2017, bekendgemaakt op datum van 05 oktober 2017;
- Gewijzigd in de gemeenteraad op datum van 08 november 2018, bekendgemaakt op datum van 19 november 2018

### **Artikel 1      Definities**

Voor de toepassing van dit hoofdstuk wordt verstaan onder:

- Exploitant: de natuurlijke persoon of personen, de feitelijke vereniging, of de rechtspersoon, ongeacht hun eventuele hoedanigheid van handelaar, voor wiens rekening en risico het autoverhuurbedrijf wordt uitgebaat.
- Autoverhuurbedrijf: de verhuring van een motorvoertuig, onder welke vorm dan ook, aan een natuurlijk persoon of rechtspersoon die het voertuig zelf bestuurt of laat besturen<sup>313</sup>.
- Malafide autoverhuurbedrijf: een autoverhuurbedrijf wordt beschouwd als malafide van zodra de burgemeester een beslissing in die zin neemt. Dit is ondermeer het geval wanneer zou blijken dat de exploitant herhaaldelijk of bewust motorvoertuigen verhuurt aan personen met politionele en/of gerechtelijke antecedenten<sup>314</sup>.
- Huurder: de persoon die het huurcontract ondertekend heeft van een autoverhuurbedrijf, waartegen de burgemeester preventieve maatregelen opgelegd heeft en dit binnen de periode dat deze preventieve maatregelen gelden.

### **Artikel 2      Procedure**

Indien de politie, of een andere opsporingsdienst, voldoende aanwijzingen heeft dat een autoverhuurbedrijf als malafide zou kunnen beschouwd worden, kunnen deze diensten een bestuurlijke akte overmaken aan de burgemeester met de motivering waarop hun vermoeden gebaseerd is.

Indien de burgemeester oordeelt dat de aanwijzingen voldoende ernstig zijn, nodigt hij de exploitant uit om gehoord te worden.

Nadat de exploitant de mogelijkheid heeft gekregen om gehoord te worden, kan de burgemeester beslissen om het autoverhuurbedrijf te beschouwen als een malafide autoverhuurbedrijf voor een periode van maximum twee jaar, en kan hij desgevallend maatregelen opleggen. De beslissing van de burgemeester geldt als voorafgaande verwittiging in de zin van artikel 45 van de wet betreffende de gemeentelijke administratieve sancties van 24 juni 2013.

### **Artikel 3      Preventieve maatregelen<sup>315</sup>**

Om de politie toe te laten, naar de toekomst toe, zicht te krijgen op wie welke motorvoertuigen voor welke periode huurt en om na te kijken of deze voertuigen voor criminele feiten gebruikt worden, kan de burgemeester, bij bestuurlijke maatregel, de exploitant verplichten om ondermeer volgende gegevens onmiddellijk, d.i. op dezelfde werkdag tenzij anders bepaald, elektronisch (bij voorkeur per mail) over te maken aan de politie:

- de lijst van de motorvoertuigen die door de exploitant verhuurd worden (nummerplaat + merk + type + kleur), en dit binnen de zeven werkdagen na de beslissing van de burgemeester;
- de wijzigingen aan bovenvermelde lijst (nieuwe voertuigen of verkochte voertuigen);
- de identiteit van de huurder (naam + voornaam + geboortedatum) en de huurperiode (begindatum + einddatum) van het voertuig (nummerplaat + merk + type + kleur);
- de identiteit (naam + voornaam + geboortedatum) van de personen die het huurvoertuig gebruiken tijdens de huurperiode;
- een kopie van de voor- en achterzijde van de identiteitskaart van de huurder.

---

<sup>312</sup> We stellen vast dat criminelen hoe langer hoe meer huurvoertuigen gebruiken om misdrijven te plegen. Bij eventuele inbeslagname of verbeurdverklaring van het gebruikte voertuig, hebben deze criminelen dan ook geen persoonlijk nadeel. Om deze reden is er behoefte aan instrumenten om middels bestuurlijke handhaving dit fenomeen tegen te gaan.

<sup>313</sup> Dit hoofdstuk is niet van toepassing op bezoldigd vervoer noch op taxibedrijven.

<sup>314</sup> Criminelen en criminele organisaties maken bewust gebruik van dienstverleners die hun criminele activiteiten faciliteren. Dit geldt ook voor legale autoverhuurbedrijven waarvan zij weten dat de exploitant, al dan niet tegen betaling, de identiteit van de huurder of reële gebruiker van het huurvoertuig, afschermt. Een autoverhuurbedrijf kan ook als malafide worden gekwalificeerd, zodra het niet alleen faciliteert, maar ook direct onderdeel uitmaakt van een zgn. 'criminele organisatie'.

<sup>315</sup> Deze preventieve maatregelen hebben als doel dat de politie zicht krijgt op welke voertuigen, voor welke periode, verhuurd worden en aan wie. Bovendien hebben deze maatregelen tot doel om ontrabend te werken en nieuwe misdrijven te voorkomen waarbij deze voertuigen gebruikt worden.

De beslissing van de burgemeester wordt zowel aangetekend als per gewone brief, overgemaakt aan de exploitant, met een kopie aan de politie en de sanctionerend ambtenaar.

#### **Artikel 4**

De huurder mag het huurvoertuig niet uitlenen aan, noch laten besturen door andere personen dan deze waarvan de identiteiten door de huurder aan het autoverhuurbedrijf opgegeven werden en die vermeld staan op het huurcontract als mogelijke bestuurder.

#### **Artikel 5 Administratieve sancties**

Inbreuken op de maatregelen opgelegd door de burgemeester in het kader van artikel 3 en inbreuken gepleegd op artikel 4, worden bestraft met een gemeentelijke administratieve geldboete van maximum 350 euro.

#### **Artikel 6 Tijdelijke of definitieve sluiting**

Indien uit een nieuwe administratieve akte van de politie, of andere opsporingsdiensten, blijkt dat een motorvoertuig, verhuurd door een malafide autoverhuurbedrijf, gebruikt werd bij nieuwe criminele feiten, kan het college van burgemeester en schepenen, het autoverhuurbedrijf tijdelijk of definitief sluiten.

Het besluit van het college van burgemeester en schepenen kan pas genomen worden na voorafgaand overleg met het parket<sup>316</sup>.

Onverminderd de bevoegdheid van de burgemeester om op te treden op basis van artikel 133 en volgende van de nieuwe gemeentewet, is de burgemeester gemachtigd om het autoverhuurbedrijf te doen verzegelen indien het sluitingsbesluit niet wordt nageleefd.

---

<sup>316</sup> Het doel van het overleg is om samen met het parket te oordelen of voor het concrete dossier het vorderen van een strafrechtelijke sluiting aangewezen is, dan wel een bestuurlijke sluiting. Bovendien moet dit overleg een schending van het beginsel "non bis in idem" voorkomen.

- De basistekst goedgekeurd in de gemeenteraad op datum van 08 november 2018, bekendgemaakt op datum van 19 november 2018;

## Deel 1 Algemene bepalingen

### Artikel 1

Het is verboden een deelsysteem voor voertuigen te exploiteren zonder voorafgaande toelating, vergunning of concessie, zoals hierna bepaald:

- Voor de exploitatie van een systeem voor autodelen is een vergunning vereist;<sup>317</sup>
- Voor de exploitatie van een deelsysteem voor voertuigen<sup>318</sup> zonder vaste stallingsinfrastructuur, met uitzondering van autodelen, is een vergunning vereist;
- Voor de exploitatie van een deelsysteem voor voertuigen<sup>319</sup> met vaste stallingsinfrastructuur, met uitzondering van autodelen, is een voorafgaande concessie of vergunning vereist.

### Artikel 2 Definities

Voor de toepassing van dit hoofdstuk wordt verstaan onder:

- deelsysteem voor voertuigen: een systeem/netwerk van voertuigen<sup>320</sup> die in de openbare ruimte ter beschikking gesteld worden om voor beperkte duur, al dan niet tegen betaling, gebruikt te worden overeenkomstig de gebruiksvoorwaarden zoals bepaald door de exploitant.
- deelsysteem voor voertuigen zonder vaste stallingsinfrastructuur: een deelsysteem voor voertuigen waarbij het voertuig voor aanvang en na afloop van elke gebruikssessie met naleving van de toepasselijke regelgeving in de openbare ruimte dient gestationeerd te zijn, zonder dat dit vastgemaakt wordt aan stallingsinfrastructuur die eigen is aan het deelsysteem.
- deelsysteem voor voertuigen met vaste stallingsinfrastructuur: een deelsysteem voor voertuigen waarbij het voertuig voor aanvang en na afloop van elke gebruikssessie dient gestationeerd te zijn in de uitsluitend hiervoor bestemde stallingsinfrastructuur in de openbare ruimte.

### Artikel 3

De exploitant moet de voorwaarden van de vergunning of concessie te allen tijde naleven<sup>321</sup>.

### Artikel 4

De exploitant is ertoe gehouden de nodige maatregelen te treffen om elke vorm van verstoring van de openbare orde, met inbegrip van overlast, waarbij een voertuig betrokken is dat door hem ter beschikking werd gesteld, te voorkomen.

### Artikel 5

De exploitant voorziet in een registratiesysteem waardoor hij de werkelijke gebruiker van het voertuig te allen tijde kan registreren en identificeren. Het registratiesysteem is dermate uitgerust dat misbruik van het deelsysteem vermeden wordt. De exploitant zal de identiteit van de gebruiker op verzoek meedelen aan de politie- en/of gemeentelijke diensten om hun wettelijke opdrachten te kunnen uitvoeren.

---

<sup>317</sup> Zoals omschreven in artikel 2.50 van het Koninklijk besluit van 1 december 1975 houdende algemeen reglement op de politie van het wegverkeer en van het gebruik van de openbare weg, met name het systematisch en beurtelings door vooraf bepaalde personen gebruiken van één of meerdere auto's tegen betaling via een vereniging voor autodelen, met uitzondering van het gebruik van voertuigen bestemd voor gewone huur of huurkoop.

<sup>318</sup> Dit gaat bijv. over fietsen, elektrische fietsen, (elektrische) bakfietsen, scooters,...

<sup>319</sup> Idem als vorige voetnoot.

<sup>320</sup> Zoals omschreven in artikel 2.14 van het Koninklijk besluit van 1 december 1975 houdende algemeen reglement op de politie van het wegverkeer en van het gebruik van de openbare weg, met name elk middel van vervoer te land, alsmede alle verrijdbaar landbouw- of bedrijfsmateriaal.

<sup>321</sup> In de vergunning worden bepalingen opgenomen om allerlei vormen van verstoring van openbare orde of overlast te voorkomen zoals: niet naleven van de bepalingen van de wegcode, het voldoen aan de technische eisen voor de voertuigen, achterlaten van defecte fietsen of andere voertuigen, achterlaten van wrakken, gebruikssessie beëindigen in een hiertoe verboden zone, het voeren van al dan niet toegelaten reclame,...

## **Artikel 6**

Bij verstoring van de openbare orde ten gevolge van de exploitatie van het deelsysteem voor voertuigen, alsook bij een overtreding van de wegcode, zal de exploitant aansprakelijk gesteld worden indien de overtreder zelf niet geïdentificeerd kan worden door de bevoegde diensten.

## **Artikel 7 Administratieve sancties**

7.1. Inbreuken op de artikelen 1, 3 en 5 worden bestraft met een gemeentelijke administratieve geldboete die maximaal 175 of 350 euro bedraagt, naargelang de overtreder minderjarig of meerderjarig is.

7.2. Het college van burgemeester en schepenen kan bovendien op basis van artikel 4 §1 van de wet betreffende de gemeentelijke administratieve sancties overgaan tot een administratieve schorsing of intrekking van de vergunning.

## Hoofdstuk XXI Niet-vergunningsplichtige inrichtingen

- De basistekst goedgekeurd in de gemeenteraad op datum van 01 oktober 2020, bekendgemaakt op datum van 08 oktober 2020;
- Gewijzigd in de gemeenteraad op datum van 01 juli 2021, bekendgemaakt op datum van 09 juli 2021

### Artikel 1 Definitie

Voor de toepassing van dit hoofdstuk wordt verstaan onder:

- Uitbater: de natuurlijke persoon of personen, de feitelijke vereniging, of de rechtspersoon, ongeacht hun eventuele hoedanigheid van handelaar, voor wiens rekening en risico de inrichting wordt uitgebaat.<sup>322</sup>
- Niet-vergunningsplichtige inrichting: al dan niet publiek toegankelijke inrichting die niet aan een exploitatievergunning onderworpen is.<sup>323</sup>

### Artikel 2 Uitbatingsvoorwaarden

- De uitbating mag niet gebruikt worden om voordelen, al dan niet van financiële aard, uit eerder gepleegde strafbare feiten te benutten.<sup>324</sup>
- De uitbating mag niet gebruikt worden om strafbare feiten te plegen.<sup>325</sup>
- Er mogen geen strafbare feiten gepleegd zijn om de inrichting te kunnen exploiteren.<sup>326</sup>
- De uitbater dient te allen tijde de nodige maatregelen te nemen om overlast voor de buurt maximaal te voorkomen.<sup>327</sup>
- De uitbating moet voldoen aan de wettelijke en reglementaire voorschriften inzake brandveiligheid.<sup>328</sup>
- De uitbating moet voldoen aan de wetgeving inzake stedenbouw.
- De uitbating moet voldoen aan de milieuwetgeving.
- De uitbating moet voldoen aan de vestigingsformaliteiten als ondernemer en/of enige andere vergunningen of attesten die wettelijk voorgeschreven zijn.<sup>329</sup>
- De uitbating moet gebeuren conform de fiscale en sociale wetgeving.
- De uitbating moet voldoen aan alle andere wettelijke en reglementaire bepalingen en voorwaarden van toepassing op de uitbating.

### Artikel 3 Meldingsplicht

Voor de opening of overname van een niet-vergunningsplichtige inrichting die publiek toegankelijk is, moet de uitbater dit schriftelijk of per mail ter kennis brengen van de gemeente.

### Artikel 4 Procedure

Indien de politie, de brandweer, de gemeentelijke diensten of andere inspectiediensten aanwijzingen hebben dat de uitbating van de niet-vergunningsplichtige inrichting niet voldoet aan de uitbatingsvoorwaarden, maakt deze dienst een bestuurlijke akte over aan de burgemeester.

---

<sup>322</sup> Dit impliceert een commercieel oogmerk.

<sup>323</sup> Zijn wel aan een vergunning onderworpen: zie afdeling VI hoofdstuk XV, XVI en XVII.

<sup>324</sup> Om de legale economie te beschermen kan er uiteraard niet getolereerd worden dat er bijv. crimineel geld geïnvesteerd wordt in een nieuwe uitbating.

<sup>325</sup> Voorbeelden: nagelstudio's, viswinkels... gebruikt als dekmantel voor mensenhandel, verdoken prostitutie, drugshandel, zwartwerk, belastingfraude, omzeilen van het statuut van krantenwinkel om wedkantoren te exploiteren. Deze bepaling viseert de misdrijven gepleegd door de uitbater zelf, alsook de misdrijven gepleegd door derden gepleegd in zijn inrichting.

<sup>326</sup> Voorbeelden: valsheid in geschrifte om een omgevingsvergunning te verkrijgen, omkoping, vereist diploma namaken.

<sup>327</sup> Het doel is om de uitbater te responsabiliseren, met name (...) daarvoor niet bedoeld is,.. Hieronder valt o.m. ook de uitbater die thuis maaltijden bereidt met oog op afhaal en/of thuislevering.

<sup>328</sup> Zie Afdeling V hoofdstuk 1.

<sup>329</sup> Voorbeelden: de inschrijving in de Kruispuntbank van Ondernemingen, beroepskaart, nodige kennis van het bedrijfsbeheer, nodige beroepskennis.



Indien de burgemeester oordeelt dat de aanwijzingen voldoende ernstig zijn, nodigt hij de uitbater uit om gehoord te worden. Nadat de uitbater de mogelijkheid heeft gekregen om gehoord te worden, kan de burgemeester preventieve maatregelen opleggen. De beslissing van de burgemeester geldt als voorafgaande verwittiging in de zin van artikel 45 van de wet betreffende de gemeentelijke administratieve sancties van 24 juni 2013.

#### **Artikel 5            Preventieve maatregelen**

Onverminderd de bevoegdheden van het college van burgemeester en schepenen ingevolge hogere wetgeving, en onverminderd de bevoegdheden van de burgemeester ingevolge hogere wetgeving, kan de burgemeester bij bestuurlijke maatregel de uitbater verplichten om maatregelen te nemen. Deze maatregelen zijn afgestemd op de vaststellingen vermeld in de bestuurlijke akte.<sup>330</sup>

De beslissing van de burgemeester wordt zowel aangetekend als per gewone brief overgemaakt aan de uitbater, met een kopie aan de politie en de sanctionerend ambtenaar.

#### **Artikel 6            Administratieve sancties**

Inbreuken op artikel 3 en op de maatregelen opgelegd door de burgemeester worden bestraft met een gemeentelijke administratieve geldboete van maximum 350 euro.

#### **Artikel 7            Tijdelijke of definitieve sluiting**

Indien uit een nieuwe bestuurlijke akte van politie, brandweer, gemeentelijke diensten of andere inspectiediensten blijkt dat de uitbating van de niet-vergunningsplichtige inrichting opnieuw niet voldoet aan de uitbatingvoorwaarden, kan het college van burgemeester en schepenen, deze tijdelijk of definitief sluiten.

Het besluit van het college van burgemeester en schepenen kan pas genomen worden na voorafgaand overleg met het parket<sup>331</sup>.

Onverminderd de bevoegdheid van de burgemeester om op te treden op basis van artikel 133 en volgende van de nieuwe gemeentewet, is de burgemeester gemachtigd om de niet-vergunningsplichtige inrichting te doen verzegelen indien het sluitingsbesluit niet wordt nageleefd.

---

<sup>330</sup> Voorbeelden van maatregelen indien er herhaaldelijk overlast wordt vastgesteld: maatregelen die de uitbater neemt om dubbel parkeren van zijn klanten te voorkomen, maatregelen om lawaaioverlast te voorkomen, om afval in de buurt te voorkomen, om overlast ingevolge leveringen te voorkomen (bijv. niet voor 7u en niet na 22u), om geurhinder te voorkomen, om hanggedrag van zijn klanten te voorkomen.

<sup>331</sup> Het doel van het overleg is om samen met het parket te oordelen of voor het concrete dossier het vorderen van een strafrechtelijke sluiting aangewezen is, dan wel een bestuurlijke sluiting. Bovendien moet dit overleg een schending van het beginsel "non bis in idem" voorkomen.

## Hoofdstuk XXII Het plaatsen en verwijderen van rijwielen in de openbare ruimte

De basistekst goedgekeurd in de gemeenteraad op datum van 01 september 2022, bekendgemaakt op datum van 08 september 2022;

### Artikel 1 Definities

Voor de toepassing van dit hoofdstuk wordt verstaan onder:

- Een rijwiel:
  - Elk voertuig – zoals gedefinieerd in artikel 2.15.1 van het KB van 1-12-1975 houdende algemeen reglement op politie van het wegverkeer en gebruik van de openbare weg - met twee of meer wielen, dat wordt voortbewogen door middel van pedalen of van handgrepen door één of meer van de gebruikers en niet met een motor is uitgerust, zoals een fiets, een driewieler, vierwieler of step. De bevestiging van een elektrische hulpmotor van maximaal 0.25 kW waarvan de aandrijfkracht geleidelijk vermindert en tenslotte wordt onderbroken wanneer het voertuig een snelheid van 25 km/u bereikt, of eerder, indien de bestuurder ophoudt met trappen, brengt geen wijziging in de classificatie als rijwiel.
  - Elk gemotoriseerd en niet-gemotoriseerd voortbewegingstoestel zoals gedefinieerd in artikel 2.15.2 van het KB van 1-12-1975 houdende algemeen reglement op politie van het wegverkeer en gebruik van de openbare weg
  - Gemotoriseerde rijwielen zoals gedefinieerd in artikel 2.15.3 van het KB van 1-12-1975 houdende algemeen reglement op politie van het wegverkeer en gebruik van de openbare weg
  - Een bromfiets klasse A, bromfiets klasse B en een speed pedelec zoals gedefinieerd in artikel 2.17 van het KB van 1-12-1975 houdende algemeen reglement op politie van het wegverkeer en gebruik van de openbare weg.
    - Een wrak: een rijwiel dat gelijktijdig voldoet aan de volgende voorwaarden:
      - Er ontbreken één of meerdere onderdelen of er zijn één of meerdere onderdelen kapot of verbogen, waardoor het rij-technisch onvoldoende veilig is;
      - Er zijn aanwijzingen dat het rijwiel verwaarloosd is;
      - Het rijwiel lijkt na een eerste keuring door de bevoegde instanties nog slechts een geringe economische waarde te hebben.
- Een achtergelaten rijwiel: een rijwiel dat geen wrak is, doch in de openbare ruimte wordt aangetroffen en meer dan twee weken ongebruikt blijft.
- Een hinderlijk rijwiel: een rijwiel dat zo gestald is dat het de toegang tot de openbare ruimte moeilijk maakt of het verkeer hindert. Voorbeelden: het rijwiel is gestald aan de in- of uitgang van een gebouw, aan werfafsluitingen, straatmeubilair, dranghekkens, hindert doorgangen voor voetgangers, oversteekplaatsen voor fietsers, laat geen of onvoldoende vrije doorgang op voetpaden, zebrapaden ...
- Een label: een (papieren) document dat door de bevoegde instanties worden aangebracht op het rijwiel en waarop de reden wordt vermeld waarom het rijwiel wordt gelabeld.
- Een stalling: een al dan niet overdekte structuur of voorziening bestemd voor het plaatsen of vastmaken van rijwielen, met inbegrip van rekken (constructie bestemd voor één of meer rijwielen te plaatsen, waarbij dat rijwiel voldoende stabiliteit wordt geboden) en rijwielparkeerplaatsen (ruimte die nodig is om een rijwiel lang of kort te plaatsen). Deze voorzieningen werden hiertoe door de overheid zelf of met diens goedkeuring geplaatst.
- Bevoegde instanties: alle politie- en gemeenteambtenaren zoals bepaald in de wet van 24-06-2013 betreffende de gemeentelijke administratieve sancties, eventueel bijgestaan door andere personen en/of diensten daartoe aangesteld door de gemeentelijke overheid.

### Artikel 2

Onverminderd de verplichtingen die voortvloeien uit de verkeersreglementering, is het verboden in de openbare ruimte rijwielen te stallen buiten de daarvoor voorziene stallingen, wanneer dit verbod zichtbaar wordt aangeduid. Rijwielen die ingevolge hun vorm of bouw niet in de stallingen kunnen geplaatst worden, moeten, voor zover mogelijk en zonder inname van autoparkeerplaatsen, opgesteld worden onmiddellijk naast de stallingen. Rijwielen die in de openbare ruimte worden geplaatst in strijd met bovenvermelde bepalingen kunnen door de bevoegde instanties onmiddellijk worden weggehaald.

### **Artikel 3**

Wrakken, achtergelaten rijwielen en hinderlijke rijwielen mogen niet in de openbare ruimte worden geplaatst en/of achtergelaten (ook niet in de stallingen).

### **Artikel 4**

Naar aanleiding van evenementen, onderhoudswerken of andere situaties die dit vereisen, kunnen stallingen in de openbare ruimte via een besluit van het college van burgemeester en schepenen tijdelijk buiten gebruik worden gesteld en worden ontruimd. Behoudens bij hoogdringendheid wordt dit besluit minimaal één week vooraf op deze locaties aangekondigd met de vermelding van tijdstip van ontruiming.

### **Artikel 5**

Vermoedelijk achtergelaten rijwielen worden door de bevoegde instanties voorzien van een label. Twee weken na het bevestigen van het label kan het rijwiel door de bevoegde instanties worden weggehaald en bewaard.<sup>332</sup>

### **Artikel 6**

Een wrak kan onmiddellijk door de bevoegde instanties worden weggehaald en worden verkocht of vernietigd.

### **Artikel 7**

Hinderlijke gestalde rijwielen worden opgeruimd (d.i. verplaatst naar een plek waar de toegang tot de openbare ruimte niet moeilijk wordt gemaakt of het verkeer niet gehinderd wordt) of onmiddellijk verwijderd en bewaard.

### **Artikel 8**

Rijwielen die op datum van de ontruiming zoals bedoeld in artikel 4 worden aangetroffen op de desbetreffende plaatsen, kunnen door de bevoegde instanties onmiddellijk worden opgeruimd of worden weggehaald en bewaard.

### **Artikel 9**

Met uitzondering van wrakken, zoals omschreven in artikel 1, worden alle andere rijwielen die ingevolge bovenstaande bepalingen werden verwijderd, bewaard door de gemeente overeenkomstig de geldende regelgeving.

### **Artikel 10**

Voor het bewaren van fietsen is de aansprakelijkheid van de gemeente beperkt tot de aansprakelijkheid overeenkomstig de bepalingen van de bewaargeving uit noodzaak. In geen geval kan de gemeente of de door haar aangestelde uitvoerders van dit hoofdstuk aansprakelijk worden gesteld voor schade die aan het rijwiel of toebehoren zou zijn toegebracht door de uitvoering van dit hoofdstuk.

---

<sup>332</sup> Indien het label nog aan het rijwiel hangt en de eigenaar heeft de contactpersoon bij de bevoegde dienst niet gecontacteerd, dan kan het rijwiel worden weggehaald en bewaard.

**Hoofdstuk I Gemengde verkeersinbreuken**

- De basistekst goedgekeurd in de gemeenteraad op datum van 01 maart 2007, bekendgemaakt op datum van 13 maart 2007
- Gewijzigd in de gemeenteraad op datum van 02 oktober 2014, bekendgemaakt op datum van 07 oktober 2014
- Gewijzigd in de gemeenteraad op datum van 05 oktober 2017, bekendgemaakt op datum van 05 oktober 2017
- Gewijzigd in de gemeenteraad op datum van 03 oktober 2019, bekendgemaakt op datum van 09 oktober 2019
- Gewijzigd in de gemeenteraad op datum van 01 juli 2021, bekendgemaakt op datum van 09 juli 2021
- Gewijzigd in de gemeenteraad op datum van 01 september 2022, bekendgemaakt op datum van 08 september 2022

**Artikel 1 Overtredingen van de eerste categorie**

Zijn overtredingen van de eerste categorie, bestraft met een administratieve geldboete of een onmiddellijke betaling zoals voorzien in art. 2 §1 van het KB van 9/3/2014 betreffende de gemeentelijke administratieve sancties voor de overtredingen betreffende het stilstaan en het parkeren en voor de overtredingen betreffende de verkeersborden C3 en F 103, vastgesteld met automatisch werkende toestellen, zoals die verschenen is in het BS van 20/6/2014<sup>333</sup>:

a	Binnen de woonerven en de erven, is het parkeren verboden, behalve:	22bis, 4°, a)
	- op de plaatsen die afgebakend zijn door wegmarkeringen of door een wegbedekking in een andere kleur en waar de letter "P" aangebracht is;	
	- op plaatsen waar een verkeersbord het toelaat.	
b	Op de openbare wegen voorzien van verhoogde inrichtingen, die aangekondigd zijn door de verkeersborden A14 en F87, of die op de kruispunten alleen aangekondigd zijn door de verkeersborden A14, of die gelegen zijn binnen een zone afgebakend door de verkeersborden F4a en F4b, is stilstaan en parkeren verboden op deze inrichtingen, behoudens plaatselijke reglementering.	22ter.1, 3°
c	In voetgangerszones is het parkeren verboden.	22sexies2
d	Elk stilstaand of geparkeerd voertuig moet worden opgesteld rechts ten opzichte van zijn rijrichting.	23.1, 1°
	Indien het een rijbaan is met éénrichtingsverkeer, mag het evenwel langs de ene of langs de andere kant opgesteld worden.	
e	Elk stilstaand of geparkeerd voertuig moet worden opgesteld:	23.1, 2°
	- buiten de rijbaan op de gelijkgrondse berm of, buiten de bebouwde kommen, op eender welke berm;	
	- indien het een berm betreft die de voetgangers moeten volgen, moet langs de buitenkant van de openbare weg een begaanbare strook van ten minste 1,50 meter breed vrijgelaten worden;	
	- indien de berm niet breed genoeg is, moet het voertuig gedeeltelijk op de berm en gedeeltelijk op de rijbaan opgesteld worden;	
	- indien er geen bruikbare berm is, moet het voertuig op de rijbaan opgesteld worden.	
f	Elk voertuig dat volledig of ten dele op de rijbaan opgesteld is, moet geplaatst worden:	23.2, lid 1, 1° tot 3°
	1° zover mogelijk van de aslijn van de rijbaan;	
	2° evenwijdig met de rand van de rijbaan, behoudens bijzondere plaatsaanleg;	
	3° in één enkele file.	
	Motorfietsen zonder zijspan of aanhangwagen mogen evenwel haaks op de rand van de rijbaan parkeren voor zover zij daarbij de aangeduide parkeermarkering niet overschrijden.	23.2 lid 2
g	Fietsen en tweewielige bromfietsen moeten buiten de rijbaan en de parkeerzones bedoeld in artikel 75.2 van het koninklijk besluit van 1 december 1975 houdende algemeen reglement op de politie van het wegverkeer en van het gebruik van de openbare weg opgesteld worden zonder het verkeer van de	23.3

<sup>333</sup> Dit is de letterlijke tekst van art. 2 §1 van het KB van 9/3/2014. De administratieve geldboete voor een overtreding van de eerste categorie bedraagt 55 euro. Indien het in het KB van 9/3/2014 voorziene bedrag wijzigt, zal het bedrag van de administratieve geldboete eveneens wijzigen. De artikelen die in de 3de kolom staan, zijn deze van de Wegcode.

	andere weggebruikers te hinderen of onveilig te maken, behalve op plaatsen gesignaleerd zoals voorzien in artikel 70.2.1.3 <sup>o</sup> . f van het koninklijk besluit van 1 december 1975 houdende algemeen reglement op de politie van het wegverkeer en van het gebruik van de openbare weg.	
h	Motorfietsen mogen buiten de rijbaan en de parkeerzones bedoeld in artikel 75.2 van het koninklijk besluit van 1 december 1975 houdende algemeen reglement op de politie van het wegverkeer van het gebruik van de openbare weg opgesteld worden zonder het verkeer van de andere weggebruikers te hinderen of onveilig te maken.	23.4
i	Het is verboden een voertuig te laten stilstaan of te parkeren op elke plaats waar het duidelijk een gevaar zou kunnen betekenen voor de andere weggebruikers of waar het hun onnodig zou kunnen hinderen, inzonderheid:	24, lid 1, 2 <sup>o</sup> , 4 <sup>o</sup> en 7 <sup>o</sup> tot 10 <sup>o</sup>
	- op 3 meter of meer doch op minder dan 5 meter van de plaats waar de fietsers en bestuurders van tweewielige bromfietsen verplicht zijn het fietspad te verlaten om op de rijbaan te rijden of de rijbaan te verlaten om op het fietspad te rijden;	
	- op de rijbaan op 3 meter of meer doch op minder dan 5 meter voor de oversteekplaatsen voor voetgangers en de oversteekplaatsen voor fietsers en bestuurders van tweewielige bromfietsen;	
	- in de nabijheid van de kruispunten, op minder dan 5 meter van de verlenging van de naastbijgelegen rand van de dwarsrijbaan, behoudens plaatselijke reglementering;	
	- op minder dan 20 meter voor de verkeerslichten op de kruispunten, behoudens plaatselijke reglementering;	
	- op minder dan 20 meter voor de verkeerslichten buiten de kruispunten behalve voor voertuigen waarvan de hoogte, lading inbegrepen, niet meer dan 1,65 m bedraagt, wanneer de onderkant van die verkeerslichten zich ten minste 2 meter boven de rijbaan bevindt;	
	- op minder dan 20 meter voor de verkeersborden behalve voor voertuigen waarvan de hoogte, lading inbegrepen, niet meer dan 1,65 m bedraagt, wanneer de onderkant van die verkeersborden zich ten minste 2 meter boven de rijbaan bevindt.	
j	Het is verboden een voertuig te parkeren:	25.1
	- op minder dan 1 meter zowel voor als achter een ander stilstaand of geparkeerd voertuig en op elke plaats waar het voertuig het instappen in of het weggrijden van een ander voertuig zou verhinderen;	1 <sup>o</sup> , 2 <sup>o</sup> , 3 <sup>o</sup> , 5 <sup>o</sup> , 8 <sup>o</sup> , 9 <sup>o</sup> , 10 <sup>o</sup> , 11 <sup>o</sup> , 12 <sup>o</sup> , 13 <sup>o</sup>
	- op minder dan 15 meter aan weerszijden van een bord dat een autobus-, trolleybus- of tramhalte aanwijst;	
	- voor de inrij van eigendommen, behalve de voertuigen waarvan het inschrijvingsteken leesbaar op die inrij is aangebracht <sup>334</sup> ;	
	- op elke plaats waar het voertuig de toegang tot buiten de rijbaan aangelegde parkeerplaatsen zou verhinderen;	
	- buiten de bebouwde kommen op de rijbaan van een openbare weg waarop het verkeersbord B9 is aangebracht;	
	- op de rijbaan wanneer deze verdeeld is in rijstroken, behalve op de plaatsen waar het verkeersbord E9a of E9b is aangebracht;	
	- op de rijbaan langs de gele onderbroken streep, bedoeld in artikel 75.1.2. <sup>o</sup> van het koninklijk besluit van 1 december 1975 houdende algemeen reglement op de politie van het wegverkeer en van het gebruik van de openbare weg;	
	- op rijbanen met tweerichtingsverkeer tegenover een ander stilstaand of geparkeerd voertuig, wanneer twee andere voertuigen daardoor elkaar moeilijk zouden kunnen kruisen;	
	- op de middelste rijbaan van een openbare weg met drie rijbanen;	
	- buiten de bebouwde kommen, langs de linkerkant van een rijbaan van een openbare weg met twee rijbanen of op de middenberm die deze rijbanen scheidt.	

<sup>334</sup> Er is geen inbreuk wanneer een bestuurder die in het bezit is van een parkeerkaart voor verzorgers, afgeleverd door de gemeente, parkeert voor een inrit of garagepoort waarop de sticker van zorgparkeren is aangebracht. Deze parkeerkaart moet goed zichtbaar aangebracht zijn in het voertuig. U kan zorgverstrekkers helpen door hen voor uw garage of oprit te laten parkeren. U kan zich hiervoor inschrijven bij de gemeente. Na goedkeuring door de gemeentediensten, ontvangt u een sticker om op uw garagepoort te kleven. Zo weten zorgverstrekkers dat ze voor uw poort mogen parkeren. Moet u toch dringend weg? Dan kan u de zorgverstrekker bereiken via het gsm-nummer dat aan de voorruit van de auto ligt.

k	Het is verboden onjuiste aanduidingen op de schijf te laten verschijnen. De aanduidingen van de schijf mogen niet gewijzigd worden voordat het voertuig de parkeerplaats verlaten heeft.	27.1.3
l	Het is verboden op de openbare weg motorvoertuigen die niet meer kunnen rijden en aanhangwagens langer dan vierentwintig uur na elkaar te parkeren.	27.5.1
	Binnen de bebouwde kommen is het verboden op de openbare weg auto's, slepen en aanhangwagens met een maximale toegelaten massa van meer dan 7,5 ton langer dan acht uur na elkaar te parkeren, behalve op de plaatsen waar het verkeersbord E9a, E9c of E9d is aangebracht.	27.5.2
	Het is verboden op de openbare weg reclamevoertuigen langer dan drie uur na elkaar te parkeren.	27.5.3
m	Het niet hebben aangebracht van de speciale kaart bedoeld in artikel 27.4.3 van het koninklijk besluit van 1 december 1975 houdende algemeen reglement op de politie van het wegverkeer en van het gebruik van de openbare weg of het door artikel 27.4.1 van hetzelfde besluit hiermee gelijkgesteld document op de binnenkant van de voorruit of, als er geen voorruit is, op het voorste gedeelte van het op een voorbehouden parkeerplaats voor personen met een handicap geparkeerde voertuig.	27bis
n	Verkeersborden E1, E3, E5, E7 en van type E9 betreffende het stilstaan en het parkeren niet in acht nemen.	70.2.1
o	Het verkeersbord E11 niet in acht nemen.	70.3
p	Het stilstaan of parkeren is verboden op markeringen van verkeersgeleiders en verdrijvingsvlakken.	77.4
q	Het stilstaan of parkeren is verboden op witte markeringen bedoeld in artikel 77.5 van het koninklijk besluit van 1 december 1975 houdende algemeen reglement op de politie van het wegverkeer en van het gebruik van de openbare weg die de plaatsen afbakenen waar de voertuigen moeten staan.	77.5
r	Het stilstaan of parkeren is verboden op de dambordmarkering die bestaat uit witte vierkanten die op de grond zijn aangebracht.	77.8
s	Het niet in acht nemen van het verkeersbord C3 wanneer deze inbreuken vastgesteld worden door automatisch werkende toestellen.	68.3
t	Het niet in acht nemen van het verkeersbord F 103 wanneer deze inbreuken vastgesteld worden door automatisch werkende toestellen.	71

## Artikel 2 Overtredingen van de tweede categorie

Zijn overtredingen van de tweede categorie, bestraft met een administratieve geldboete of een onmiddellijke betaling zoals voorzien in art. 2 §2 van het KB van 9/3/2014 betreffende de gemeentelijke administratieve sancties voor de overtredingen betreffende het stilstaan en het parkeren en voor de overtredingen betreffende de verkeersborden C3 en F 103, vastgesteld met automatisch werkende toestellen, zoals die verschenen is in het BS van 20/6/2014 <sup>335</sup>:

a	Het is verboden een voertuig te laten stilstaan of te parkeren op autowegen, behalve op de parkeerstroken, aangewezen door het verkeersbord E9a.	22.2 en 21.4, 4°
b	Het is verboden een voertuig te laten stilstaan of te parkeren op elke plaats waar het duidelijk een gevaar zou kunnen betekenen voor de andere weggebruikers of waar het hun onnodig zou kunnen hinderen, inzonderheid :	24, lid 1, 1°, 2°, 4°, 5° en 6°
	- op de trottoirs en, binnen de bebouwde kommen, op de verhoogde bermen, behoudens plaatselijke reglementering;	
	- op de fietspaden en op minder dan 3 meter van de plaats waar de fietsers en bestuurders van tweewielige bromfietsen verplicht zijn het fietspad te verlaten om op de rijbaan te rijden of de rijbaan te verlaten om op het fietspad te rijden;	
	- op de oversteekplaatsen voor voetgangers, op de oversteekplaatsen voor fietsers en bestuurders van tweewielige bromfietsen en op de rijbaan op minder dan 3 meter voor deze oversteekplaatsen;	
	- op de rijbaan in de onderbruggingen, in de tunnels en behoudens plaatselijke reglementering onder de bruggen;	
	- op de rijbaan nabij de top van een helling en in een bocht wanneer de zichtbaarheid onvoldoende is.	
c	Het is verboden een voertuig te parkeren:	25.1, 4°, 6°, 7°

<sup>335</sup> Dit is de letterlijke tekst van art. 2 §2 van het KB van 9/3/2014. De administratieve geldboete voor een overtreding van de tweede categorie bedraagt 110 euro. Indien het in het KB van 9/3/2014 voorziene bedrag wijzigt, zal het bedrag van de administratieve geldboete eveneens wijzigen. De artikelen die in de 3de kolom staan, zijn deze van de Wegcode.

	- op de plaatsen waar de voetgangers en de fietsers en bestuurders van tweewielige bromfietsen op de rijbaan moeten komen om omheen een hindernis te gaan of te rijden;	
	- op de plaatsen waar de doorgang van spoorvoertuigen zou belemmerd worden;	
	- wanneer de vrije doorgang op de rijbaan minder dan 3 meter breed zou worden.	
d	Het is verboden een voertuig te parkeren op de parkeerplaatsen gesignaleerd zoals voorzien in artikel 70.2.1.3°, c van het koninklijk besluit van 1 december 1975 houdende algemeen reglement op de politie van het wegverkeer en van het gebruik van de openbare weg behalve voor de voertuigen gebruikt door personen met een handicap die in het bezit zijn van een speciale kaart zoals bedoeld in artikel 27.4.1 of 27.4.3 van het koninklijk besluit van 1 december 1975 houdende algemeen reglement op de politie van het wegverkeer en van het gebruik van de openbare weg.	25.1, 14°

### Artikel 3 Overtredingen van de vierde categorie

Zijn overtredingen van de vierde categorie, bestraft met een administratieve geldboete of met een onmiddellijke betaling zoals voorzien in art. 2 §3 van het KB van 9/3/2014 betreffende de gemeentelijke administratieve sancties voor de overtredingen betreffende het stilstaan en het parkeren en voor de overtredingen betreffende de verkeersborden C3 en F 103, vastgesteld met automatisch werkende toestellen, zoals die verschenen is in het BS van 20/6/2014 <sup>336</sup>:

a	Het is verboden een voertuig te laten stilstaan of te laten parkeren op de overwegen.	24, lid 1, 3°
---	---	---------------

### Artikel 4

In geval van wijziging van het Koninklijk besluit van 9 maart 2014 betreffende de gemeentelijke administratieve sancties voor de overtredingen betreffende het stilstaan en het parkeren en voor de overtredingen betreffende de verkeersborden C3 en F 103, vastgesteld met automatisch werkende toestellen, geldt de aangepaste tekst van voornoemd Koninklijk besluit van 9 maart 2014, in afwachting van de aanpassing van de artikelen 1, 2 en 3 van dit hoofdstuk.

### Artikel 5 Identificatie van de overtreder

Voor de identificatie van de overtreder gelden de artikelen 67bis en 67ter van de wet van 16 maart 1968 betreffende de politie over het wegverkeer, en artikel 33 van de wet van 24 juni 2013 betreffende de gemeentelijke administratieve sancties. Ook artikel 62 van de Wet van 16 maart 1968 betreffende de politie over het wegverkeer blijft onverminderd van kracht.

<sup>336</sup> Dit is de letterlijke tekst van art. 2 §3 van het KB van 9/3/2014. De administratieve geldboete voor een overtreding van de vierde categorie bedraagt 330 euro. Indien het in het KB van 9/3/2014 voorziene bedrag wijzigt, zal het bedrag van de administratieve geldboete eveneens wijzigen. De artikelen die in de 3de kolom staan, zijn deze van de Wegcode.

## Hoofdstuk II Gedepenaliseerde verkeersinbreuken

- De basistekst goedgekeurd in de gemeenteraad op datum van 01 maart 2007, bekendgemaakt op datum van 13 maart 2007
- Gewijzigd in de gemeenteraad op datum van 02 oktober 2014, bekendgemaakt op datum van 07 oktober 2014
- Gewijzigd in de gemeenteraad op datum van 05 oktober 2017, bekendgemaakt op datum van 05 oktober 2017

### Artikel 1 Zone met beperkte parkeertijd (blauwe zone)

1.1 Elke bestuurder die, op een werkdag of op de dagen vermeld op de signalisatie, een auto, een vierwielige bromfiets, een driewieler met motor of een vierwieler met motor <sup>337</sup> parkeert in een zone met beperkte parkeertijd, moet op de binnenkant van de voorruit of, als er geen voorruit is, op het voorste gedeelte van het voertuig een parkeerschijf aanbrengen, die overeenstemt met het model dat bepaald is door de Minister van Verkeerswezen. Het betreft een gedepenaliseerde inbreuk (zie artikel 27.1.1 koninklijk besluit 1/12/1975).

Het begin en het einde van die zone worden aangeduid door een verkeersbord waaraan de zonale geldigheid wordt gegeven bedoeld in artikel 65.5 van het koninklijk besluit 1/12/1975 en die het verkeersbord E9a en de parkeerschijf weergeeft.

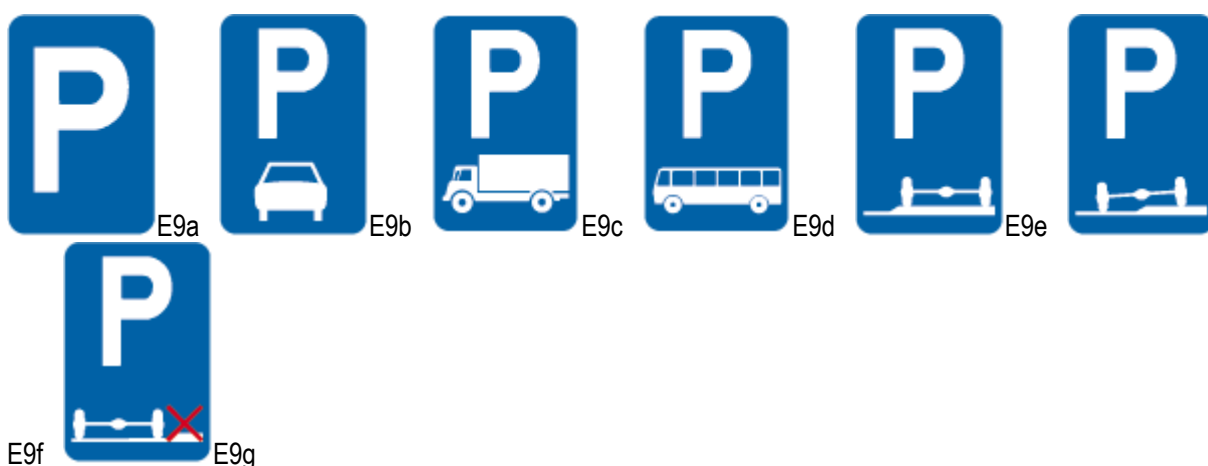


1.2 De bestuurder moet de pijl van de parkeerschijf op het streepje plaatsen dat volgt op het tijdstip van aankomst.

Behalve wanneer bijzondere voorwaarden zijn aangebracht op de signalisatie, is het gebruik van de schijf voorgeschreven van 9 u. tot 18 u. op de werkdagen en voor een maximumduur van twee uren.

Het voertuig moet de parkeerplaats verlaten hebben uiterlijk bij het verstrijken van de vergunde parkeerduur.

1.3 Bovenvermelde bepalingen gelden niet op de plaatsen waar één van de verkeersborden E9a tot E9g is aangebracht, tenzij deze aangevuld zijn met een onderbord waarop een parkeerschijf is afgebeeld.



Bovenvermelde bepalingen gelden evenmin wanneer een bijzondere parkeerregeling voorzien is voor de personen die in het bezit zijn van een gemeentelijke parkeerkaart en deze kaart op de binnenkant van de voorruit is aangebracht of, als er geen voorruit is, op het voorste gedeelte van het voertuig.

De gemeentelijke parkeerkaart vervangt de parkeerschijf.

<sup>337</sup> Ingevoegd bij KB van 29/01/2014 tot wijziging van de wegcode.



De minister bevoegd voor het wegverkeer bepaalt het model en de nadere regels voor de afgifte en het gebruik van de gemeentelijke parkeerkaart in het algemeen, en de bewonerskaart en parkeerkaart voor autodelen in het bijzonder.

Zie M.B. 09-01-2007 betreffende de gemeentelijke parkeerkaart.

1.4 De beperkte parkeertijd, bedoeld in dit artikel (zie artikel 27.1 koninklijk besluit 1/12/1975) is niet van toepassing op de voertuigen die geparkeerd staan voor de inrij van eigendommen en waarvan het inschrijvingsteken van dit voertuig leesbaar op die inrij is aangebracht.

## **Artikel 2 Openbare weg met blauwe zone reglementering**

2.1 Buiten een zone met beperkte parkeertijd, geldt artikel 5 ook op alle plaatsen voorzien van een verkeersbord E5, E7 of E9a tot E9g, dat is aangevuld met een onderbord waarop een parkeerschijf is afgebeeld.

Het betreft een gedepenaliseerde inbreuk (zie artikel 27.2 koninklijk besluit 1/12/1975).

2.2 De beperkte parkeertijd bedoeld in dit artikel (zie artikel 27.2 koninklijk besluit 1/12/1975) is niet van toepassing op de voertuigen die geparkeerd staan voor de inrij van eigendommen en waarvan het inschrijvingsteken van dit voertuig leesbaar op die inrij is aangebracht.

## **Artikel 3 Betalend parkeren**

3.1. Op plaatsen met parkeermeters of parkeerautomaten geschiedt het parkeren op de wijze en onder de voorwaarden die op deze toestellen zijn vermeld.

Wanneer meer dan één motorfiets binnen een afgebakend parkeervak bedoeld voor één auto wordt geparkeerd, dan moet voor dat parkeervak slechts één maal betaald worden.

Is de parkeermeter of parkeerautomaat buiten gebruik, dan moet de parkeerschijf worden gebruikt volgens de nadere regels van 27.1 koninklijk besluit 1/12/1975.

Het betreft een gedepenaliseerde inbreuk (zie artikel 27.3.1 koninklijk besluit 1/12/1975).

Het gebruik van de parkeerschijf is niet verplicht bij het parkeren op plaatsen met parkeermeters of parkeerautomaten, wanneer zij in een zone met beperkte parkeertijd liggen, behalve in het geval bedoeld in 27.3.1.2° koninklijk besluit 1/12/1975 .

3.2 Op plaatsen gesignaleerd door de verkeersborden E5, E7 of E9a tot E9h, aangevuld met een onderbord met de vermelding "betalend", moet een betaalparkeerkaart worden gebruikt op de wijze en onder de voorwaarden die op deze kaart zijn vermeld.

Deze kaart moet op goed zichtbare wijze aangebracht worden.

Op plaatsen met parkeermeters of parkeerautomaten mag het gebruik van de parkeermeter of de parkeerautomaat vervangen worden door het gebruik van een betaalparkeerkaart.

De toegelaten parkeertijd mag echter de maximale toegelaten parkeertijd van de parkeermeter of parkeerautomaat niet overschrijden.

Het betreft een gedepenaliseerde inbreuk (zie artikel 27.3.2 koninklijk besluit 1/12/1975).

3.3 Op plaatsen gesignaleerd door het verkeersbord E5, E7 of E9a tot E9h, aangevuld met een onderbord met de vermelding "betalend", evenals op plaatsen met parkeermeters of parkeerautomaten, kan het parkeren eveneens geschieden op andere wijzen en onder andere voorwaarden die ter plaatse ter kennis van de betrokkenen worden gebracht.

Het betreft een gedepenaliseerde inbreuk (zie artikel 27.3.3 koninklijk besluit 1/12/1975).

3.4 Wanneer voorzien is in een bijzondere parkeerregeling voor de personen die in het bezit zijn van een gemeentelijke parkeerkaart, moeten deze laatste bedoelde kaart op de binnenkant van de voorruit aanbrengen of, als er geen voorruit is, op het voorste gedeelte van het voertuig.

Het betreft een gedepenaliseerde inbreuk (zie artikel 27.3.4 koninklijk besluit 1/12/1975).

#### **Artikel 4 Voorbehouden parkeerplaatsen**

Parkeerplaatsen gesignaleerd overeenkomstig artikel 70.2.1.3°d) van het koninklijk besluit 1/12/1975, alsmede in een woonerf, waar de letter « P » en het woord « parkeerkaart », « bewoners » of « autodelen » zijn aangebracht, zijn voorbehouden voor de voertuigen waarop op de binnenkant van de voorruit of, als er geen voorruit is, op het voorste gedeelte van het voertuig, respectievelijk de gemeentelijke parkeerkaart, de bewonerskaart of de parkeerkaart voor autodelen duidelijk leesbaar en zichtbaar is aangebracht.

Het betreft een gedepenaliseerde inbreuk (zie artikel 27ter koninklijk besluit 1/12/1975).

#### **Artikel 5 Identificatie van de overtreder**

Voor de identificatie van de overtreder geldt artikel 33 van de wet van 24 juni 2013 betreffende de gemeentelijke administratieve sancties.

#### **Artikel 6 Sancties en procedure**

6.1 Inbreuken op de artikelen 1, 2, 3 en 4 worden bestraft met een gemeentelijke administratieve geldboete van maximaal 175 of 350 euro, naargelang de overtreder minderjarig of meerderjarig is, tenzij het parkeren valt onder de toepassing van een concessieovereenkomst of wanneer een retributiereglement voor die zone van kracht is.

6.2 Artikel 62 van de Wet van 16 maart 1968 betreffende de politie over het wegverkeer blijft onverminderd van kracht.

### **Hoofdstuk IV Beperkte snelheidsovertredingen**

De basistekst goedgekeurd in de gemeenteraad op datum van 01 september 2022, bekendgemaakt op datum van 08 september 2022;

#### **Artikel 1 Toepassingsgebied**

Het overschrijden van de toegelaten maximumsnelheid op plaatsen gelegen op het grondgebied van de gemeente wordt gesanctioneerd met een gemeentelijke administratieve gelboete indien cumulatief voldaan is aan volgende voorwaarden:

- de snelheidsovertreding wordt begaan door een meerderjarige natuurlijke persoon of door een rechtspersoon;
- het betreft een overschrijding van de toegelaten maximumsnelheid met niet meer dan 20 kilometer per uur (na correctie met technische tolerantie marge);
- de snelheidsovertreding wordt begaan op plaatsen waar de snelheid beperkt is tot 30 of 50 kilometer per uur;
- de snelheidsovertreding wordt vastgesteld volgens de voorwaarden vermeld in artikel 62 van de wet van 16 maart 1968 betreffende de politie over het wegverkeer, met uitzondering van het zesde en achtste lid;
- de snelheidsovertreding wordt vastgesteld met automatisch werkende toestellen zoals vermeld in artikel 62 van de wet van 16 maart 1968 betreffende de politie over het wegverkeer, die volledig worden gefinancierd door de lokale overheid;
- het betreft een snelheidsovertreding waarbij niet gelijktijdig een andere overtreiding wordt vastgesteld.

#### **Artikel 2 Sancties**

De bedragen van de administratieve geldboetes voor de snelheidsovertredingen zoals omschreven in artikel 1, zijn gelijk aan de bedragen vastgelegd door de Vlaamse Regering in artikel 2, 2° van het koninklijk besluit van 19 april 2014 betreffende de inning en de consignatie van een som bij de vaststelling van overtredingen inzake het wegverkeer.

#### **Artikel 3 Inwerkingtreding**

Dit hoofdstuk treedt in werking op 01 oktober 2022.