

En verder:

MAXIMAAL TOEGELATEN MASSA

Een ongeremde aanhangwagen mag niet door elke personenwagen gesleept worden: de maximaal toegelaten massa van je aanhangwagen mag niet groter zijn dan de helft van het Tarra-gewicht van je wagen plus nog eens 75 kilogram. In de praktijk komt het erop neer dat je bij de aankoop van een aanhangwagen altijd moet checken wat de maximale ongeremde sleepbare massa van je voertuig is. Dit vind je op het gelijkvormigheidsattest van je wagen.

CHASSISNUMMER EN IDENTIFICATIE

Elke aanhangwagen moet voorzien worden van een chassisnummer en een identificatieplaatje, dus ook zelfgebouwde aanhangwagens. Het identificatieplaatje vermeldt steeds het merk en/of de naam van de aanhangwagen, het chassisnummer, de MTM en het maximum toegelaten gewicht per as. Je bent in orde met de wetgeving als de MTM op het identificatieplaatje kleiner of gelijk is aan het maximumgewicht dat je voertuig mag slepen.



De gegevens op het identificatieplaatje mag je zelf bepalen. Ze moeten vooral uniek en makkelijk te onthouden zijn. Geef bijvoorbeeld als "naam" of "merk" je eigen achternaam of de naam van je huisdier in. Als "chassisnummer" kan je best je rijksregisternummer nemen.

VERZEKERING

Alle verzekeringsmaatschappijen verzekeren een aanhangwagens met een maximale toegelaten massa van maximum 750 kg gratis met het trekkend voertuig. Dit wordt vermeld op het verzekeringsdocument met de code F of door middel van een bijkomend verzekeringsbewijs.

WEGENBELASTING

De aanhangwagen of oplegger is vrijgesteld van wegenbelasting als die de maximaal toegelaten massa van 750 kilogram niet overschrijdt. Hij mag uitsluitend getrokken worden door een personenauto, een auto voor dubbel gebruik, een minibus, een ziekenwagen, een motorfiets, een lichte vrachtauto, een kampeerwagen, een autobus of een autocar. Deze vrijstelling geldt niet wanneer de belastingplichtige een leasingbedrijf is. Bij commercieel gebruik, raadpleeg: www.belastingen.vlaanderen.be.

LADINGZEKERING

Zorg steeds dat elke lading beveiligd is tegen afvallen of wegwaaien.

CONTACTNAME POLITIE

Indien je jouw aanhangwagen ter controle wenst aan te bieden, kan je telefonisch of per mail een afspraak maken. Heb je nog vragen hierover? Neem dan gerust contact op met onze verkeersdienst.

Politie Limburg Regio Hoofdstad
Zwarte-Brugstraat 6, 3500 Hasselt
verkeer@politielrh.be
011 938 438

Belangrijke opmerking:



Hoewel deze folder is samengesteld aan de hand van wetteksten en reglementeringen vervangt ze deze niet. Deze folder geeft geen volledige opsomming van de wetgeving in verband met aanhangwagens.



Ongeremde aanhangwagens

Regelgeving

Deze folder geeft een beknopt overzicht van de reglementering die van toepassing is op ongeremde aanhangwagens. Dit zijn aanhangwagens met een maximum toegelaten massa (MTM) van 750 kilogram. Deze aanhangwagens worden niet onderworpen aan een technische controle maar zijn wel onderworpen aan bepaalde reglementering. In deze folder vind je de informatie over de wettelijke uitrusting, verzekering, keuring en de inschrijving van een aanhangwagen.



Politie

① SPATBORDEN

- ❑ Moet achterwaarts en zijwaarts opspattend water beperken;
- ❑ Banden mogen niet buiten de spatborden steken.

② CHASSISNUMMER

Elk chassis of zelfdragend koetswerk, dus ook een aanhangwagen, moet voorzien zijn van een chassisnummer.

- ❑ Minimum 3 en maximum 17 karakters;
- ❑ Karakterhoogte minimum 7 millimeter.

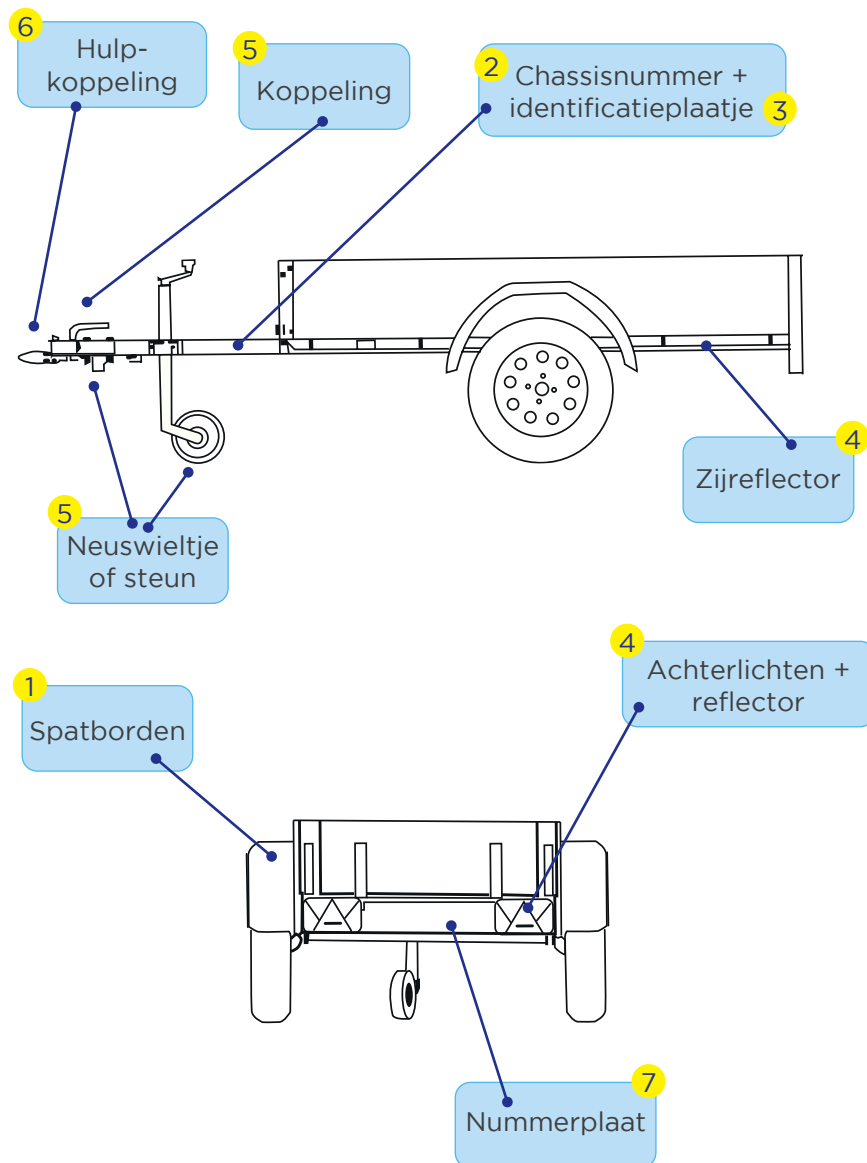
③ IDENTIFICATIEPLAATJE

- ❑ Merk en type voertuig;
- ❑ Chassisnummer;
- ❑ Maximum toegelaten massa van de aanhangwagen.

④ VERPLICHTE LICHTEN

- ❑ Standlicht: als de buitenkant van de spatborden breder is dan 1,60 meter. Als de aanhangwagen niet breder is dan 1,60 meter is een witte reflector voldoende;
- ❑ Achterlichten;
- ❑ Remlichten;
- ❑ Richtingaanwijzers;
- ❑ Nummerplaatverlichting;
- ❑ Achtermistlicht;
- ❑ Rode reflectoren in de vorm van een driehoek met de punt omhoog aan de achterzijde van het voertuig;
- ❑ Omtreklichten voor aanhangwagens die breder zijn dan 2,50 meter;
- ❑ Zijreflectoren voor aanhangwagens die langer zijn dan 3 meter, dissel inbegrepen.

Wettelijke uitrusting



⑤ KOPPELING

- ❑ De verbinding tussen trekkende en getrokken voertuigen mag slechts gescheiden zijn door één enkele, voldoende stijve en sterke koppeling;
- ❑ Moet goedgekeurd zijn;
- ❑ Moet voorzien zijn van een sluitinrichting met een borging;
- ❑ Moet bevestigd worden aan de langsliggers, dwarsbalken of andere geschikte chassisdelen;
- ❑ Mag maximum 15 centimeter uitsteken uit het voertuig;
- ❑ Bij ontkoppelen mogen geen delen van de koppeling de grond raken. Voorzie een neuswiel of steun;
- ❑ Moet voorzien zijn van identificatie met vermelding van het merk + type.

⑥ HULPKOPPELING

- ❑ Eén of twee kabels of een ketting die de aanhangwagen bevestigt aan het trekkend voertuig;
- ❑ Mag niet breken bij het lossen van de aanhangwagen;
- ❑ Gebruik nooit de hulpkoppeling en de losbreekrem samen;
- ❑ Aanhangwagens zonder losbreekrem moeten altijd een hulpkoppeling hebben;
- ❑ Mag enkel werken bij het losraken van de koppeling.

⑦ INSCHRIJVING EN NUMMERPLAAT

Een ongeremde aanhangwagen moet niet worden ingeschreven. Hij moet wel een reproductie dragen van de nummerplaat van het trekkend voertuig.

Besteed hierbij extra aandacht aan volgende punten:

- ❑ De reproductie moet een retroreflecterende achtergrond hebben;
- ❑ Bevestig hem midden- of links achteraan;
- ❑ Voorzie nummerplaatverlichting;
- ❑ Maak hem stevig, verticaal en loodrecht vast;
- ❑ De nummerplaat mag nooit overdekt worden;
- ❑ De nummerplaat mag op maximum 2 meter hoogte worden vastgemaakt.