



SIGNALISATIE OP LANDBOUWVOERTUIGEN

Een praktische handleiding

.....
Een initiatief van ABS, Agoria, Boerenbond, Fedagrim, FWA en Landbouw-Service
Gevalideerd door Centrex wegverkeer en FOD Mobiliteit en Vervoer

Inhoud

| | |
|--|----|
| Inleiding | 1 |
| Afmetingen van landbouwvoertuigen | 2 |
| Signalisatiemateriaal | 10 |
| Signalisatie van een tractor met (een) gedragen machine(s) | 14 |
| Signalisatie van een tractor met een aanhangwagen, oplegger of getrokken machine | 18 |
| Bijkomende signalisatie voor uitzonderlijke voertuigen | 20 |

Deze brochure is een initiatief van



De inhoud van deze brochure werd gevalideerd door





1 INLEIDING

Landbouwvoertuigen en -machines zijn door de jaren heen steeds groter, zwaarder en krachtiger geworden. Tegelijkertijd neemt het autoverkeer nog steeds toe en maakt de recreatieve weggebruiker steeds meer gebruik van de typische landbouwwegen. Wederzijds begrip en respect voor de verkeersregels is noodzakelijk om ons op een veilige manier in het verkeer te begeven.

Met deze brochure wil de landbouwsector de nieuwe wettelijke regels m.b.t. de signalisatie van landbouwvoertuigen verduidelijken. De toepassing van deze regels leidt tot een verhoogde zichtbaarheid van de landbouwvoertuigen, waardoor de andere weggebruikers in staat zijn op een veilige manier te anticiperen op de typische kenmerken van een landbouwvoertuig (de lage snelheid, de breedte, de beperkte wendbaarheid...).



2 AFMETINGEN VAN LANDBOUWVOERTUIGEN

STANDAARDAFMETINGEN

Hieronder worden de afmetingen van landbouwvoertuigen toegelicht. Met landbouwvoertuigen worden zowel trekkers (code TL) als zelfrijdend landbouwmaterieel (code LA) bedoeld. Als de regels slechts voor één van beide categorieën gelden, wordt dit expliciet vermeld. Als een voertuig niet binnen de standaardafmetingen valt, is een vergunning uitzonderlijk vervoer noodzakelijk om reglementair op de openbare weg te rijden. Op dat moment gelden ook bijkomende signalisatie-eisen. De vergunning uitzonderlijk vervoer wordt aangevraagd bij de FOD Mobiliteit en Vervoer – Dienst Uitzonderlijk vervoer (www.mobiliteit.belgium.be).

2.1 Hoogte

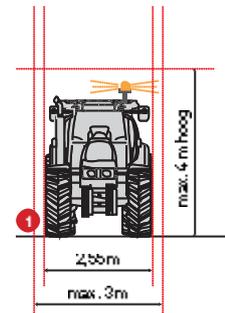
Een landbouwvoertuig mag nooit hoger zijn dan 4,00 m.

Van de maximale hoogte kan niet afgeweken worden via een vergunning uitzonderlijk vervoer.

2.2 Breedte

De maximale breedte van een voertuig bedraagt 2,55 m. Gewone voertuigen die breder zijn, hebben een vergunning uitzonderlijk vervoer nodig. Voor landbouwvoertuigen met een maximale breedte van 3,00 m, geldt er een uitzondering. Ze zijn geen uitzonderlijk vervoer als ze voldoen aan de volgende voorwaarden.

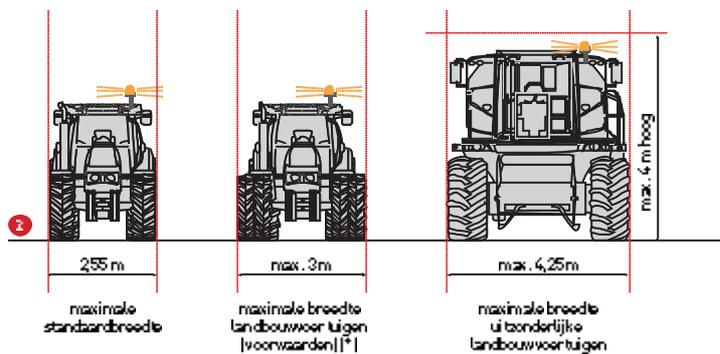
- Je rijdt er enkel mee op het traject hoeve-veld (en omgekeerd).(*)
- Je snelheid mag niet hoger zijn dan 30 km/u.(*)
- Beweegbare of gemakkelijk afneembare delen moet je opvouwen of verwijderen.(*)



Naar de 3 voorwaarden wordt verderop in de brochure steeds verwezen met een ().*

Om de bovenstaande redenen is de snelheid van aanhangers met banden breder dan 2,55 m maar niet breder dan 3,00 m ook beperkt tot 30 km/u. Indien niet aan deze voorwaarden voldaan wordt, is er ook voor landbouwvoertuigen met een breedte tussen 2,55 en 3,00 m een vergunning uitzonderlijk vervoer vereist. In de praktijk wordt de eerste bepaling soms ruimer geïnterpreteerd, maar bij een transport met een landbouwvoertuig met bijvoorbeeld een breedte van 2,80 m, dat niet gebeurt tussen hoeve en veld (of omgekeerd) kan je een bekeuring krijgen.

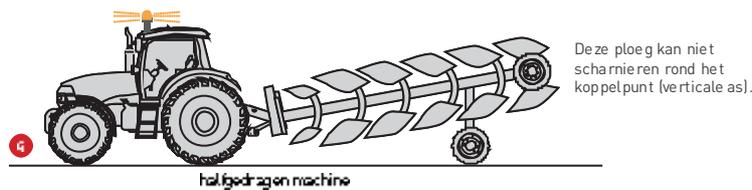
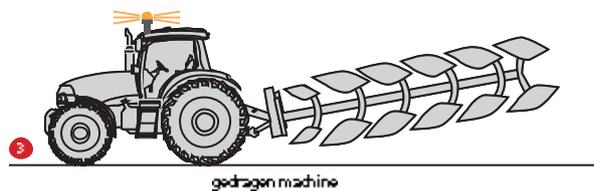
Zodra een landbouwvoertuig breder is dan 3,00 meter, is het een uitzonderlijk voertuig en is in alle gevallen een vergunning uitzonderlijk vervoer vereist.



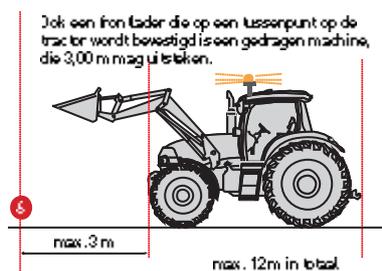
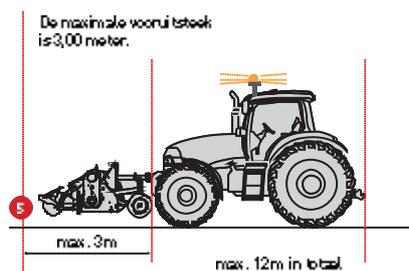
2.3 Lengte

2.3.1 Landbouwtrekker met gedragen en halfgedragen machines

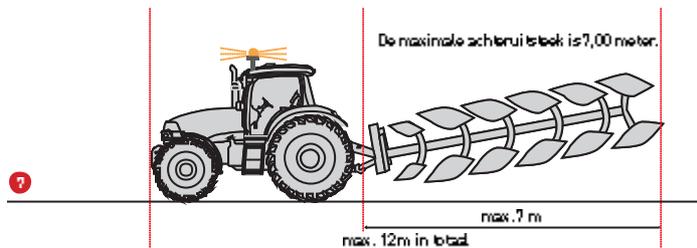
Gedragen machines zijn machines die in de hefinrichting (vooraan of achteraan) van de tractor gehangen worden. Ook halfgedragen machines (gedragen machine met een steunwiel) vallen onder de regels van gedragen machines, op voorwaarde dat ze niet kunnen scharnieren rond het koppelpunt (verticale as). Als ze wel kunnen scharnieren, worden ze beschouwd als getrokken machines.



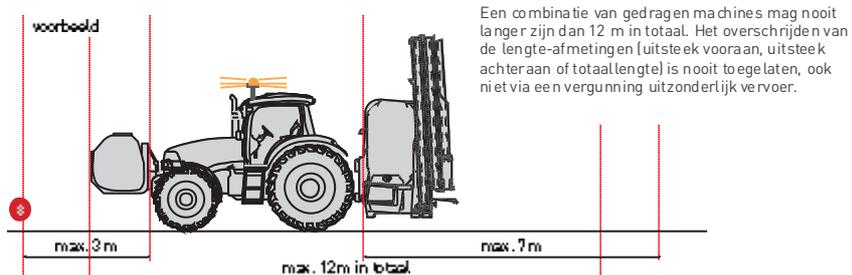
Vooraan mag een gedragen machine niet meer dan 3 meter uitsteken. Hiervoor meet je de afstand tussen het meest vooraan gelegen punt van de machine en het voorste punt van de tractor, vermeld op het proces-verbaal van goedkeuring (PVG) en het gelijkvormigheidsattest (CoC). Dat kunnen de wielen, de liftarmen of het voorste punt van het chassis zijn.



Achteraan mag een gedragen machine niet meer dan 7 meter uitsteken. Hiervoor meet je de afstand tussen het meest achteraan gelegen punt van de gedragen machine en het uiteinde van de liftarm achteraan de tractor, zonder gedragen machine.

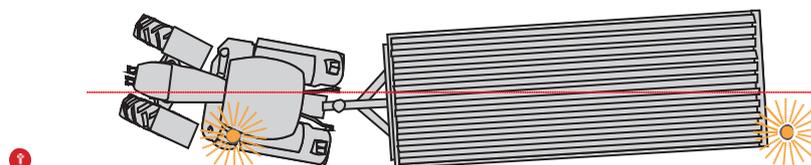


De totale lengte is de afstand tussen het voorste uiteinde van de tractor of de combinatie (inclusief machine vooraan) en het achterste uiteinde (inclusief gedragen of halfgedragen machine). De overschrijding aan de voor- of achterkant van een permanente uitrusting is in de totaallengte van het voertuig inbegrepen. De maximale totaallengte van een landbouw- of bosbouwtractor is vastgelegd op 12 meter. De lengte van de tractor zelf staat beschreven in het proces-verbaal van goedkeuring (PVG) en het gelijkvormigheidsattest (COC) van de tractor.



2.3.2 Landbouwtrekker met getrokken landbouwmachine, oplegger of aanhangwagen

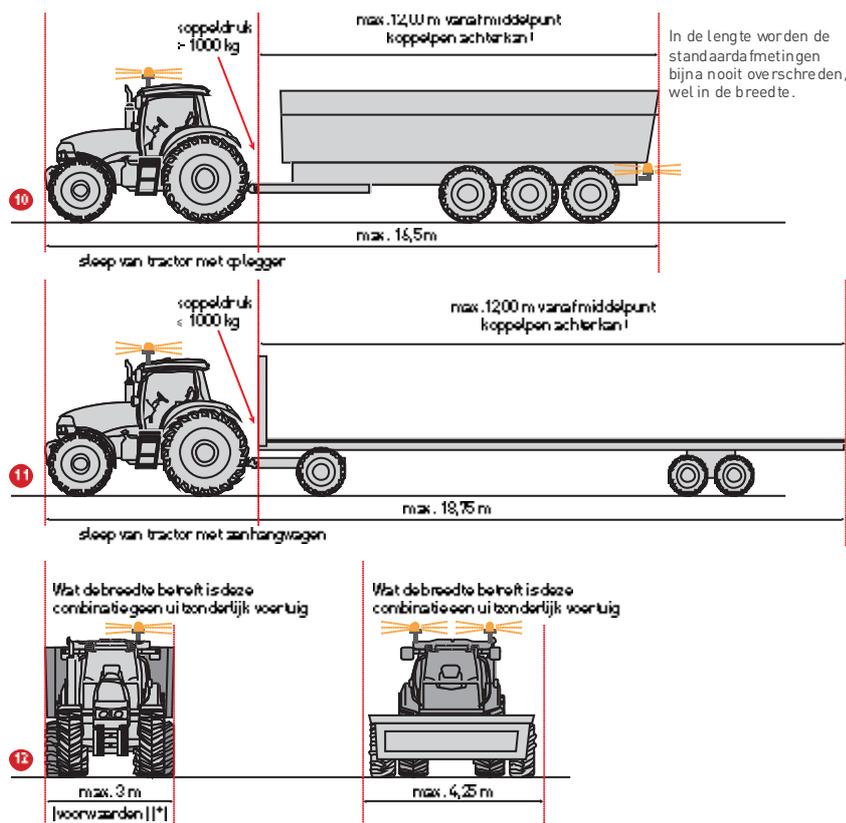
Een getrokken landbouwmachine is doorgaans een machine die aan de trekhaak of de hefinrichting van de tractor wordt gehangen, maar tegelijkertijd horizontaal kan scharnieren rond een koppelpunt (centrale as). Het gaat dan bijvoorbeeld over getrokken aardappelrooiers of hooimachines.



Een oplegger is een aanhangwagen waarvan de maximale massa op het koppelpunt hoger is dan 1000 kg. Aanhangwagens leggen minder druk op het koppelpunt en beschikken doorgaans over een draaikrans.

Een getrokken landbouwmachine, oplegger of aanhangwagen moet in principe binnen de volgende afmetingen vallen:

- Maximale koppeldruk > 1000 kg: (1) de oplegger/getrokken landbouwmachine is gemeten tussen het middelpunt van de koppelpen en de achterkant niet langer dan 12,00 m en (2) de sleep met getrokken landbouwmachine of oplegger is niet langer dan 16,50 m.
- Maximale koppeldruk ≤ 1000 kg: doorgaans met draaikrans: (1) de aanhangwagen/getrokken landbouwmachine is gemeten tussen het middelpunt van de koppelpen en de achterkant niet langer dan 12,00 m en (2) de sleep met getrokken landbouwmachine of aanhangwagen is niet langer dan 18,75 m.

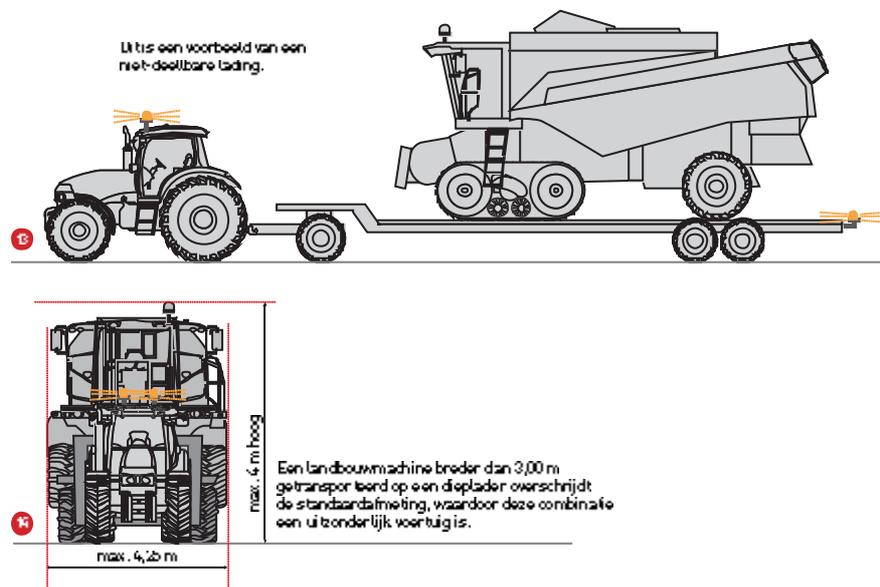


Als deze afmetingen overschreden worden, is er sprake van een uitzonderlijk voertuig.

Indien er een vergunning uitzonderlijk vervoer is, dan zijn de maximale afmetingen voor uitzonderlijke voertuigen:

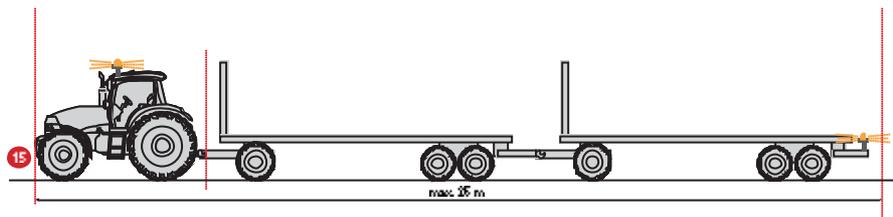
- lengte sleep met getrokken machine of oplegger (maximale koppeldruk > 1000 kg): >16,50 meter, maar niet langer dan 27,00 meter,
- lengte sleep met getrokken machine of aanhangwagen (maximale koppeldruk ≤ 1000 kg): >18,75 meter, maar niet langer dan 27,00 meter.

In het geval van uitzonderlijk vervoer mag de oplegger of aanhangwagen enkel gebruikt worden voor het transport van één landbouwmachine of landbouwmaterieel (niet-deelbare lading). Als de combinatie gebruikt wordt voor het transporteren van een deelbare lading, zoals grond, graan, maïs, mest, gras of stro, is de vergunning uitzonderlijk vervoer niet geldig. Het gaat dan immers om een deelbare lading, waarvoor een vergunning nooit geldt. Voor getrokken landbouwmachines, zoals een getrokken aardappelrooier, stellen zich op dat vlak geen problemen.

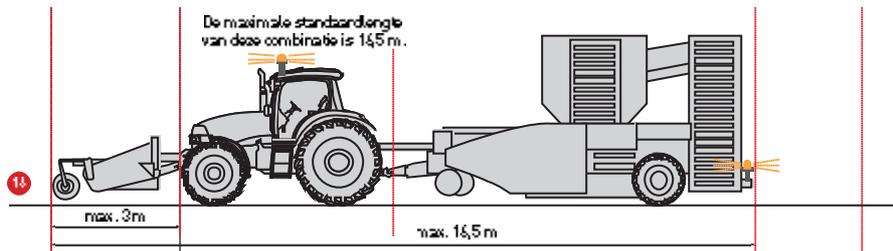


Uitzondering. Een sleep van landbouwoertuigen (tractor met meerdere aanhangwagens) mag 25,00 meter lang zijn als hij rijdt binnen een straal van 25 km van de hoeve én met een maximumsnelheid van 25 km/u. Als aan deze

beide voorwaarden voldaan wordt, is de regelgeving voor uitzonderlijk vervoer niet van toepassing. Voor alle duidelijkheid: de sleep bestaat dan uit meerdere aanhangwagens. Een lengte van 25 m voor een sleep van een tractor en één aanhangwagen is niet toegelaten.



2.3.3 Landbouwtrekker met combinatie van gedragen en getrokken landbouwmachines
 Voor sommige landbouwwerken worden combinaties ingezet die bestaan uit een gedragen machine vooraan en een getrokken landbouwmachine achteraan.



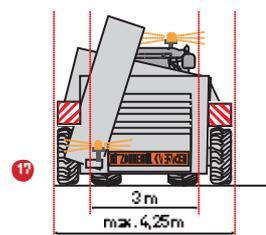
Als één van de onderstaande afmetingen wordt overschreden, wordt de combinatie als uitzonderlijk voertuig beschouwd:

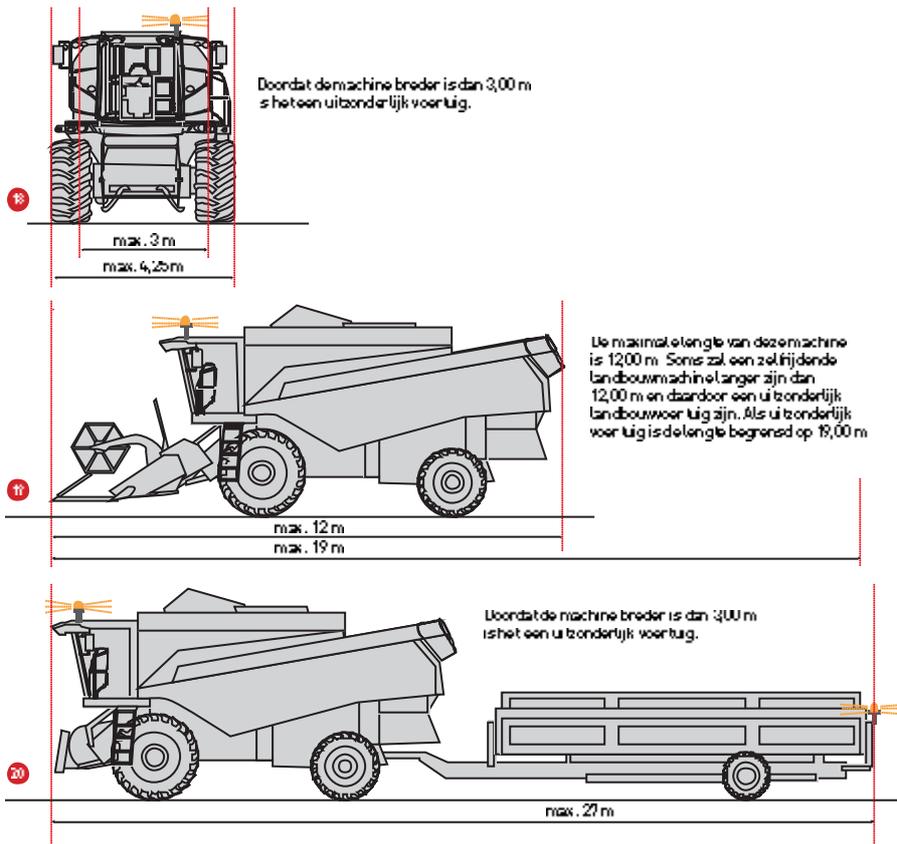
- breedte: > 3,00 m, maar maximaal 4,25 m breed,
- lengte: > 16,50 m, maar niet langer dan 27,00 m.

2.3.4 Zelfrijdende landbouwmachines

Als één van de onderstaande afmetingen wordt overschreden, wordt de zelfrijdende landbouwmachine beschouwd als uitzonderlijk voertuig:

- breedte: > 3,00 m, maar niet breder dan 4,25 m,
- lengte: > 12,00 m, maar niet langer dan 19,00 m.





2.4 Synthese

Wie voertuigen in het verkeer wil brengen die, door hun constructie of door de ondeelbare lading die ze vervoeren, ten minste één van de volgende afmetingen overschrijden, heeft daarvoor een vergunning uitzonderlijk vervoer nodig:

- breedte: 2,55 m of 3,00 als je onder de uitzonderingsregel voor landbouwvoertuigen valt. (*)
- lengte: Enkelvoudig voertuig: 12 m (enkel van toepassing voor zelfrijdende landbouwmachines; voor een tractor met gedragen machines is een overschrijding van 12 m niet toegelaten en is dus ook geen vergunning uitzonderlijk vervoer mogelijk).

Alle regels van het uitzonderlijk vervoer zijn dan van toepassing.

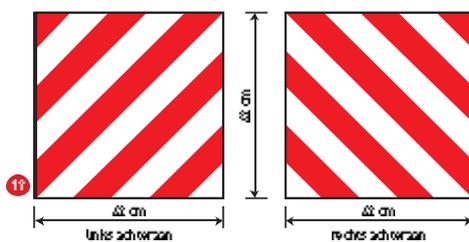


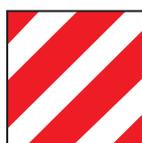
3 TOEGELATEN SIGNALISATIEMATERIAAL

Hieronder wordt beschreven welke panelen en opschriften gebruikt kunnen worden. Later wordt beschreven wanneer en waar de panelen en opschriften op de machines moeten worden bevestigd.

ROOD-WIT GESTREEPTE SIGNALISATIE

Rood-witgestreepte panelen zijn diagonaal rood-wit gestreept. De volgende formaten zijn toegelaten (hoogte x breedte): minstens 42 x 42 cm, minstens 28 x 56 cm, minstens 14 x 80 cm.





Ook een paneel van minstens 28 x 28 cm is in bepaalde omstandigheden toegelaten, als het in hoog retroreflecterend materiaal is uitgevoerd. Dit paneel mag niet groter zijn dan 42 x 42 cm.

Strikt genomen zijn rood-wit gestreepte stickers niet toegelaten. Indien ze bevestigd worden op een vlakke achtergrond en de minimale afmetingen worden gerespecteerd, zijn hier geen problemen te verwachten. Uiteraard moeten de strepen op de sticker aan dezelfde voorwaarden voldoen als de strepen op de panelen.

| | Voorzien van retroreflecterende, afwisselend rode en witte diagonale strepen, onder een hoek van 45 ° tot 60 ° en 7-10 cm breed | | | |
|----------------------------|--|------------|------------|---|
| | 42 x 42 cm | 28 x 56 cm | 14 x 80 cm | 28 x 28 cm |
| Retroreflecterende strepen | Voldoen aan de kleurspecificaties en minimaal aan de retroreflectiecoëfficiënt voor producten klasse RA2 van NBN EN12899-1 | | | Voldoen aan de kleurspecificaties bij nacht en minimaal aan de fotometrische eisen voor retroreflecterende markeringen van klasse C van Verordening nr. 104 |
| | 42 x 42 cm | 28 x 56 cm | 14 x 80 cm | 28 x 28 cm |
| Alternatief Frankrijk | Panelen met een Frans homologatienummer TPESC, minimaal type B (= klasse 2 van de NBN EN12899-1) | | | Geen gelijkwaardigheid |
| Alternatief Duitsland | Panelen gehomologeerd volgens de DIN6171-1 minimaal voorzien van een folie klasse RA2 (=Parkwamtafeln Form A en/of LAFO-Wamtafeln Form A en/of folies overeenkomstig de norm DIN30710) | | | Panelen gehomologeerd volgens de DIN6171-1, minimaal voorzien van een folie klasse RA3 (= Parkwamtafeln Form B en/of LAFO-Wamtafeln Form B) |
| | De conformiteit van de Parkwamtafeln en LAFO-Wamtafeln kan nagegaan worden op basis van de vermelding van een sinusoidale  gevolgd door het nummer van de norm. | | | |

Ten minste één van de retroreflecterende strepen van het paneel moet voorzien zijn van 2 identificatiecodes. Eén waaruit blijkt dat het paneel gehomologeerd is en één dat verwijst naar de fabrikant of zijn vertegenwoordiger. Volledig retroreflecterende panelen zijn de internationale standaard. Zowel voor- als achteraan moeten de panelen in principe volledig retroreflecterend zijn. Voor zover ze voorzien zijn van een identificatiecode waaruit blijkt dat het paneel gehomologeerd is, mogen de panelen van 50 x 50 cm met witte retroreflecterende strepen vooraan en rode retroreflecterende achteraan gebruikt worden tot en met 31 december 2015.

OPSCHRIFT 'UITZONDERLIJK VERVOER'

Een uitzonderlijk voertuig moet zowel voor- als achteraan het opschrift 'Uitzonderlijk vervoer' dragen. Het opschrift moet in het voor- of achteraanzicht voor andere bestuurders duidelijk leesbaar zijn. De afmetingen bedragen minstens 100 cm breed bij 16 cm hoog. Het opschrift moet in hoofdletters staan en de letters moeten minstens 12 cm hoog zijn. Het opschrift bestaat uit zwarte



UITZONDERLIJK VERVOER



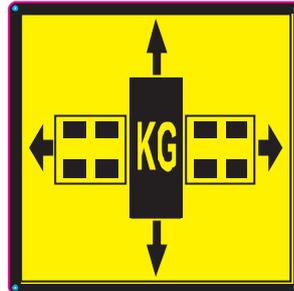
TRANSPORT EXCEPTIONNEL



SCHWERTRANSPORT

letters op een gele of oranje, lichtweerkaatsende achtergrond. Als het voertuig niet langer de afmetingen van een uitzonderlijk voertuig heeft, moeten ze 'onzichtbaar' gemaakt worden (ze hoeven dus niet noodzakelijk verwijderd te worden). Naast het opschrift 'Uitzonderlijk vervoer' zijn – ongeacht het lands-deelte – ook 'Transport exceptionnel', 'Convoi exceptionnel' en 'Schwertransport' toegelaten.

Naast de panelen hierboven beschreven, is het ook toegelaten om een vierkant paneel van 50 cm bij 50 cm te gebruiken, met daarop het nieuwe zwarte symbool voor uitzonderlijk vervoer op een lichtweerkaatsende achtergrond, omkaderd door een zwarte streep van 2 cm.



Deze opschriften mogen ook met een sticker of met een doek bevestigd worden, zolang aan alle bovenvermelde voorwaarden wordt voldaan.

ORANJE REFLECTOREN VOOR ZIJDELINGSE SIGNALISATIE

Deze reflectoren mogen alle vormen hebben, behalve driehoekig.

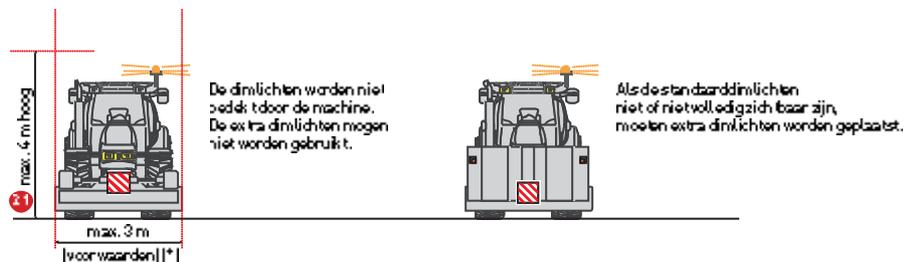


4 SIGNALISATIE VAN EEN TRACTOR MET (EEN) GEDRAGEN MACHINE(S)

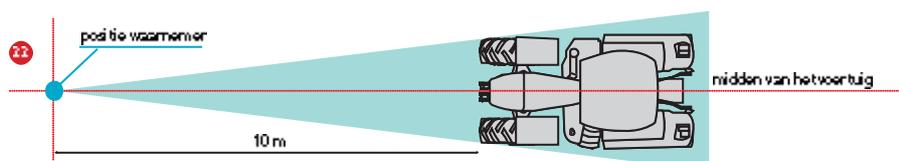
Hieronder wordt beschreven welke signalisatie verplicht is bij een tractor met (een) gedragen machine(s) die binnen de standaardafmetingen valt.

VOORAAN

1. Als de dimlichten aan de voorkant van de tractor niet of niet volledig zichtbaar zijn, moeten 2 extra dimlichten geplaatst worden, op een maximale hoogte van 3,00 meter. De originele dimlichten op de tractor mogen niet aanstaan als de extra dimlichten aan zijn.



2. Als de gedragen machine de verlichting of signalisatie van de tractor vooraan geheel of gedeeltelijk bedekt, moet er een bijkomende inrichting geplaatst worden die de signalisatie en verlichting van de tractor herhaalt, met uitzondering van de dimlichten. Er is sprake van een gehele of gedeeltelijke bedekking wanneer de lichten niet of slechts gedeeltelijk waarneembaar zijn



voor een waarnemer die in het midden van het voertuig staat op een afstand van 10,00 m. Deze extra verlichting moet vooraan op de gedragen machine komen en dezelfde werkingsconfiguratie hebben als die op de tractor.

3. Een gedragen machine mag vooraan maximaal 3,00 meter uitsteken. Een gedragen machine die meer dan 1,00 meter voor de tractor uitsteekt, moet

worden aangeduid door minstens 1 rood-wit gestreept paneel vooraan op de machine (loodrecht in het vooraanzicht; toegestane afwijking $\pm 3^\circ$). Dat mag een paneel zijn van 28 x 28 cm (hoogretroreflecterend). De onderste rand van het paneel is geplaatst op een hoogte van minimaal 40 cm en maximaal 200 cm.



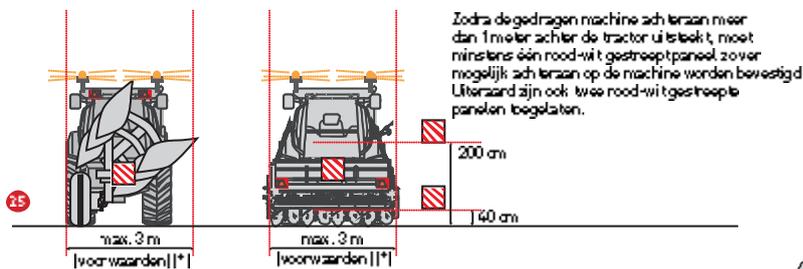
Als de gedragen machine (breedte $>2,55$ meter en $\leq 3,00$ meter) meer dan 40 cm uitsteekt buiten het lichtdoorlatende gedeelte van de standlichten van de tractor, moeten omtreklichten en reflectoren aangebracht worden. Aan de voorkant moeten deze omtreklichten en reflectoren wit zijn. Het lichtdoorlatende of lichtweerkaatsende gedeelte van deze lichten en reflectoren moet zich bevinden op minder dan 40 cm van het verst uitstekende gedeelte van de gedragen machine.



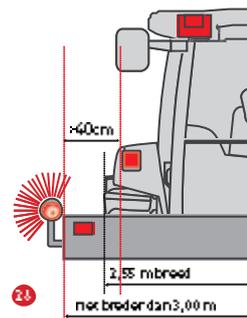
ACHTERAAN

1. Als de gedragen machine de verlichting of signalisatie van de tractor achteraan geheel of gedeeltelijk bedekt, dan moet er een bijkomende inrichting geplaatst worden die de signalisatie en verlichting van de tractor herhaalt. Deze extra verlichting moet achteraan op de gedragen machine komen en dezelfde werkingsconfiguratie hebben als die op de tractor.
2. Een gedragen machine mag achteraan maximaal 7,00 meter uitsteken. Een gedragen machine die meer dan 1,00 meter achter de tractor uitsteekt, moet

aangeduid worden door minstens 1 rood-wit gestreept paneel aan de achterzijde om het uiteinde aan te geven (loodrecht in het achteraan zicht; toegestane afwijking $\pm 3^\circ$). Ook hier is een paneel van 28 x 28 cm toegelaten (hoog retroreflecterend). De onderste van het paneel is geplaatst op een hoogte van minimaal 40 cm en maximaal 200 cm.

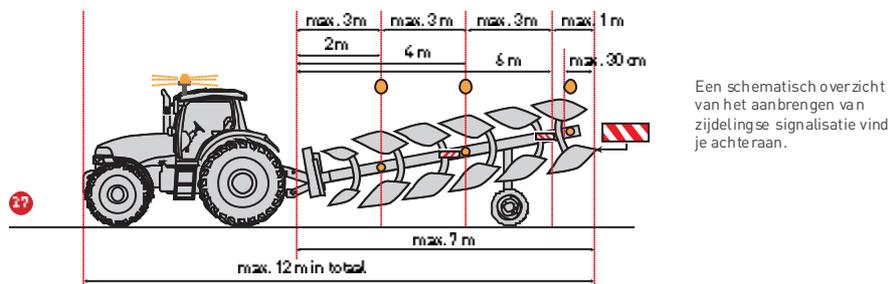


3. Als de gedragen machine achteraan (breedte $>2,55$ meter en $\leq 3,00$ meter) meer dan 40 cm uitsteekt buiten het licht doorlatende gedeelte van de standlichten van de tractor, moeten omtreklichten en reflectoren aangebracht worden. Aan de achterkant moeten deze omtreklichten en reflectoren rood zijn. Het licht doorlatende of lichtweerskaatsende gedeelte van deze lichten en reflectoren moet zich bevinden op minder dan 40 cm van het verst uitstekende gedeelte van de gedragen machine.



ZIJDELINGS

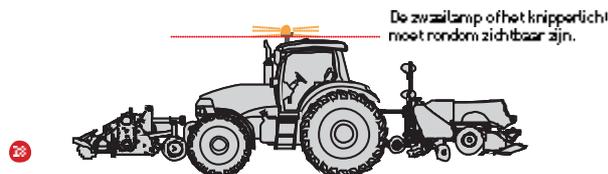
Zodra de gedragen machine meer dan 1 m voor of achter de tractor uitsteekt, moeten aan de twee zijkanten van een gedragen machine symmetrisch ten opzichte van elkaar zowel oranje reflectoren als rood-witgestreepte borden



worden aangebracht. De onderste rand van de panelen bevindt zich op een hoogte tussen minimaal 40 cm en maximaal 200 cm, gemeten vanaf de grond. Ze mogen op zichzelf geen hindernis vormen. Het hoogste punt van het weerkaatsend gedeelte van de zijreflector mag zich op niet meer dan 200 cm boven de grond bevinden. Het laagste punt van het weerkaatsend gedeelte mag zich op niet minder dan 40 cm van de grond bevinden.

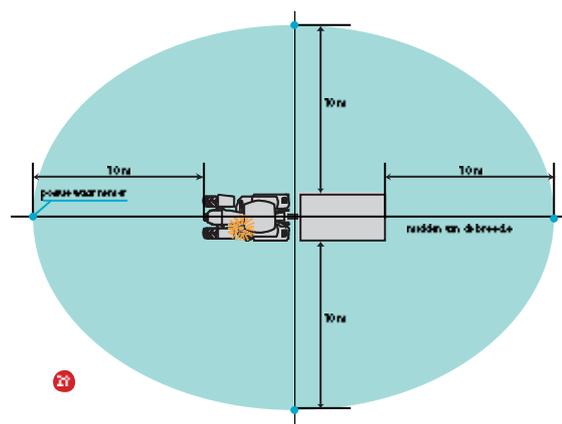
DE ORANJELE ZWAAILAMP OF HET ORANJEHEEL KNIPPERLICHT

Een landbouwvoertuig moet uitgerust zijn met minstens één oranjegele zwaailamp of één oranjegeel knipperlicht. Deze zwaailamp of dit knipperlicht moet werken tussen het vallen van de avond en het aanbreken van de dag of in alle omstandigheden waarin de zichtbaarheid beperkt is tot 200 m. Op wegen met meer dan 2 rijstroken moeten ze in alle omstandigheden in werking zijn. Niets verbiedt een landbouwer om de zwaailamp of het knipperlicht altijd te gebruiken.



De zwaailamp of het knipperlicht moet rondom zichtbaar zijn. Indien dit niet het geval is, moet het op de machine of aanhangwagen/oplegger worden herhaald.

Om te bepalen of het zwaailicht rondom zichtbaar is, plaatst een waarnemer zich op een afstand van 10 m rond het voertuig. Vanuit alle posities moet er een zwaailicht zichtbaar zijn.



5 SIGNALISATIE VAN EEN TRACTOR MET EEN AANHANGWAGEN, OPLEGGER OF GETROKKEN MACHINE

Hieronder wordt beschreven welke signalisatie aangebracht moet worden bij een tractor die uitgerust is met een aanhangwagen, oplegger of getrokken machine die binnen de standaardafmetingen valt.

AANHANGWAGEN OF OPLEGGER

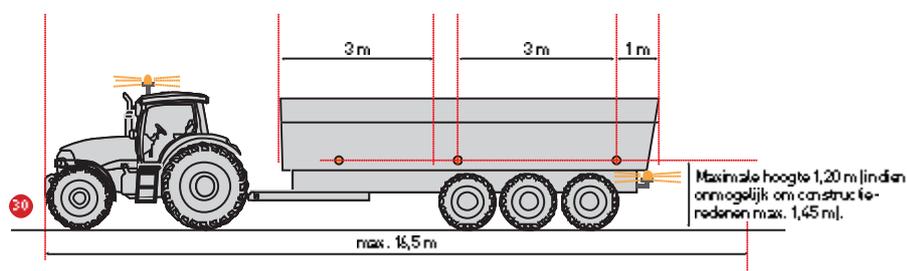
5.1 De signalisatie

Standaardverlichting

Achterlichten, richtingaanwijzers, stoplichten, nummerplaat en nummerplaatverlichting zijn standaard verplicht. Ook een kenteken van maximale snelheid is verplicht. Een mistlamp is toegelaten, maar niet verplicht. Verder zijn ook twee rode, driehoekige reflectoren achteraan verplicht.

Omtreklichten (breedtelichten) zijn verplicht indien de achterlichten op meer dan 40 cm van de uiterste buitenkant staan.

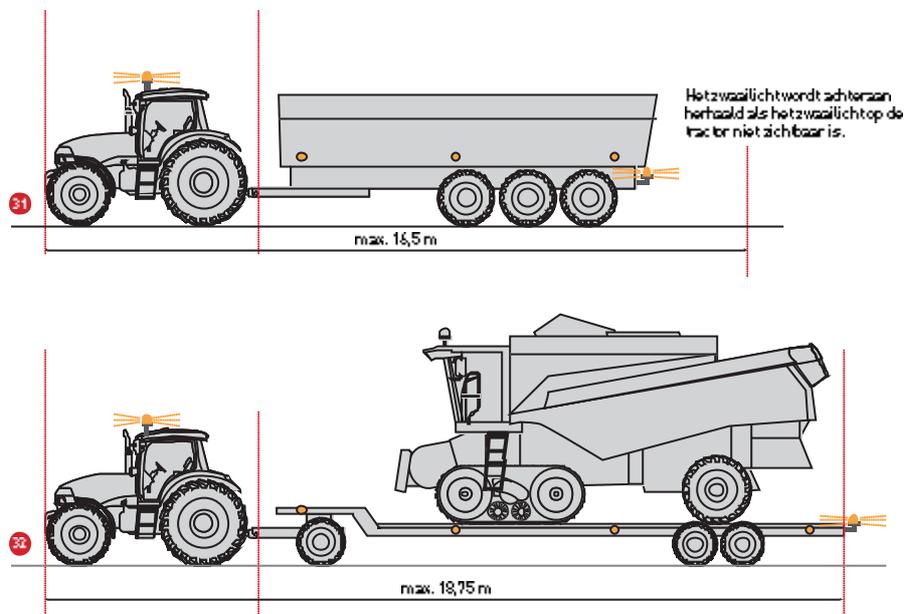
Lichten zijn niet verplicht aan de zijkant van landbouwaanhangwagens. Indien de totale lengte meer dan 6,00 meter bedraagt, moeten hier wel ronde of recht-



hoekige oranje reflectoren geplaatst worden. De afstand van de achterste zijdelingse reflector tot aan het achteruiteinde is kleiner dan 1,00 meter. De afstand tussen het voorste punt van de aanhangwagen (dissel niet inbegrepen) en de eerste reflector mag niet groter zijn dan 3,00 m. De tussenafstanden mogen niet groter zijn dan 3,00 m. De reflectoren mogen maximaal op een hoogte van 120 cm worden bevestigd. Indien dat om constructieredenen onmogelijk is, is een hoogte van maximaal 145 cm toegelaten.

5.2 De oranjegele zwaailamp of het oranjegeel knipperlicht

Een landbouwvoertuig moet uitgerust zijn met minstens één oranjegele zwaailamp of één oranjegeel knipperlicht. Deze zwaailamp of dit knipperlicht moet werken tussen het vallen van de avond en het aanbreken van de dag of in



alle omstandigheden waarin de zichtbaarheid beperkt is tot 200 m. Op wegen met meer dan 2 rijstroken moeten ze in alle omstandigheden in werking zijn. Niets verbiedt een landbouwer om de zwaailamp of het knipperlicht altijd te gebruiken.

De zwaailamp of het knipperlicht moet rondom zichtbaar zijn. Indien dit niet het geval is, moet het op de machine of aanhangwagen/oplegger worden herhaald. Dit zal meestal het geval zijn bij getrokken machines (zie p. 17 figuur 29).

GETROKKEN MACHINES

Voor getrokken machines gelden dezelfde voorwaarden van signalisatie als voor aanhangwagens.



6 BIJKOMENDE SIGNALISATIE VOOR UITZONDERLIJKE VOERTUIGEN

Een landbouwvoertuig wordt beschouwd als een uitzonderlijk voertuig als:

- het breder is dan 3,00 m (of 2,55 m als geen gebruik gemaakt wordt van de specifieke uitzondering),
- de aanhangwagen, oplegger of getrokken machine langer is dan 12 m, gemeten vanaf het middelpunt van de koppelpen tot de achterkant,
- de sleep (een combinatie van bijvoorbeeld een gedragen machine vooraan en een getrokken machine achteraan) langer is dan 16,50/18,75 m, met een maximale lengte van 27 m.

Deze voertuigen moeten beschikken over een vergunning uitzonderlijk vervoer en, eventueel, over een document van de dienst Homologaties van de FOD Mobiliteit dat toelaat dat het voertuig afwijkt van de standaardafmetingen (formulier 78/4).

Landbouwvoertuigen breder dan 4,25 m of hoger dan 4,00 m kunnen zich niet reglementair op de openbare weg begeven voor de praktische uitvoering van de landbouwactiviteiten.

BIJKOMENDE UITRUSTING

Naast de standaarduitrusting moet in het uitzonderlijke landbouwvoertuig de volgende veiligheidsuitrusting aanwezig zijn:

- een bijkomende (tweede) gevarendriehoek;

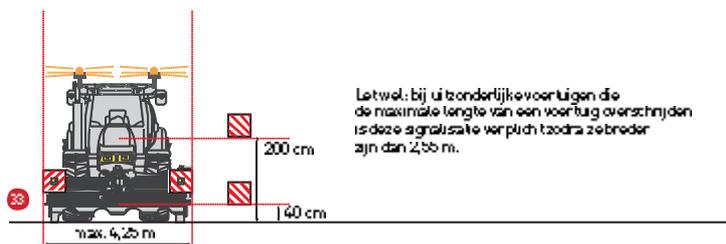
- twee draagbare, geeloranje, enkelgerichte, elektronische flashlichten die overdag zichtbaar zijn over een afstand van minstens 100 meter.

De gevarendriehoek en de geeloranje flashlichten worden gebruikt wanneer het uitzonderlijke voertuig stilstaat en de weg gedeeltelijk of volledig verspert. Ook de signalisatie van het voertuig zelf moet in dergelijke situaties blijven branden.

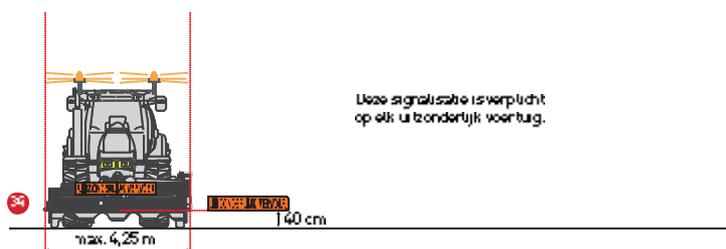
DE PANELEN

Vooraan

1. Op het uitzonderlijke voertuig moeten in het vooraanzicht twee rood-wit gestreepte panelen geplaatst worden om de uiterste breedte van het voertuig af te bakenen. Alle afmetingen uit punt 3 zijn toegestaan. Het paneel van 28 x 28 cm (hoogretroreflecterend) mag uitsluitend gebruikt worden op uitzonderlijke voertuigen met een maximale breedte van 3,5 m. De panelen moeten uitgerust zijn met een wit licht dat permanent brandt. De onderkant van de panelen moet worden bevestigd tussen 40 cm en 2 m, gemeten van op de grond. Indien de maximale hoogte om technische redenen niet geëerbiedigd kan worden, mogen ze hoger geplaatst worden.



2. De onderkant van het paneel of opschrift 'Uitzonderlijk vervoer' moet minstens 40 cm boven de grond op het voertuig bevestigd worden.



Achteraan

1. Ook in het achteraanzicht moeten twee rood-wit gestreepte panelen geplaatst worden om de uiterste breedte van het voertuig af te bakenen. Alle

afmetingen uit punt 3 zijn toegestaan. Het paneel van 28 x 28 cm (hoogretroreflecterend) mag uitsluitend gebruikt worden op uitzonderlijke voertuigen met een maximale breedte van 3,5 m. De panelen moeten uitgerust zijn met een rood licht dat permanent brandt. De onderkant van deze panelen moet worden bevestigd tussen 40 cm en 2 m, gemeten van op de grond. Indien de maximale hoogte om technische redenen niet geëerbiedigd kan worden, mogen ze hoger geplaatst worden.



2. De onderkant van het paneel of opschrift 'Uitzonderlijk vervoer' moet minstens 40 cm boven de grond op het voertuig bevestigd worden.

Zijdelings

Landbouwvoertuigen die de standaardafmetingen in de lengte overschrijden, en om die reden een uitzonderlijk voertuig zijn, hoeven niet uitgerust te worden met extra zijdelingse signalisatie. De algemene zijdelingse signalisatie (zie eerder punt 4) moet wel bevestigd worden.

Zodra een uitzonderlijk voertuig langer is dan 22 m wordt aan beide zijden van het voertuig, over de gehele lengte (tractor inbegrepen) retroreflecterende markering aangebracht.

DE ORANJE GELE ZWAAILAMPEN OF KNIPPERLICHTEN

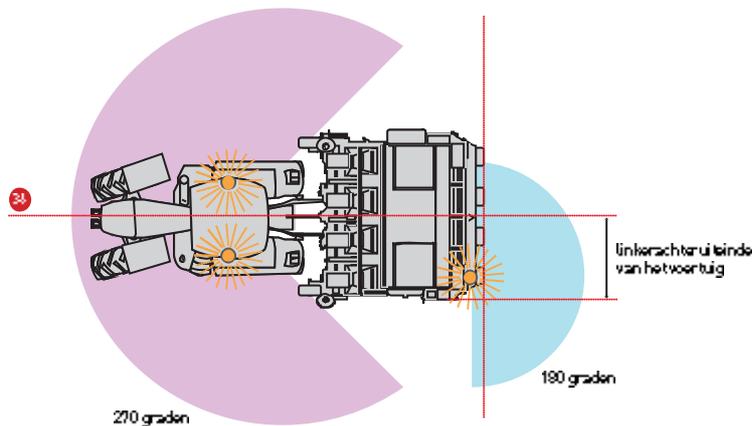
Vooraan

Op de stuurhut van het uitzonderlijke voertuig moet zowel links als rechts minstens één geeloranje zwaailamp of knipperlicht gemonteerd worden.

Tijdens het uitzonderlijke vervoer moeten deze lichten permanent werken, zowel overdag als 's nachts. Ze moeten bovendien zichtbaar zijn in een hoek van minimaal 270°.

Achteraan

Achteraan moet een geeloranje zwaailamp of knipperlicht worden gemonteerd op het linkerachteruiteinde van het voertuig – of van de lading, als die buiten



het voertuig uitsteekt. Naar achteren moet dit knipperlicht zichtbaar zijn in een hoek van 180°.

Op een uitzonderlijk voertuig staan dus in alle omstandigheden minstens drie geeloranje zwaailampen of knipperlichten, die altijd gebruikt moeten worden als het voertuig uitzonderlijke afmetingen heeft.

DIMLICHTEN

De dimlichten en de rode achterlichten van het uitzonderlijke voertuig moeten op de openbare weg permanent (dus ook overdag!) aanstaan.

WAARSCHUWINGSVOERTUIG

Een waarschuwingsvoertuig is verplicht zodra een landbouwvoertuig de breedte van 3,50 meter overschrijdt. Het landbouwvoertuig mag niet breder zijn dan 4,25 meter.

Het waarschuwingsvoertuig mag een personenwagen, auto voor dubbel gebruik of een lichte vrachtauto (bestelwagen) zijn. De bestuurder hoeft geen speciale opleiding gevolgd te hebben. Een waarschuwingsvoertuig mag geen aanhangwagen trekken. Dit voertuig moet uitgerust zijn met minstens één opschrift 'Uitzonderlijk vervoer', zichtbaar aan de voor- en achterzijde, en één knipperlicht op het dak van de wagen, dat rondom zichtbaar is.

Het waarschuwingsvoertuig rijdt altijd voor het uitzonderlijk voertuig. Als de weg minstens vier rijstroken heeft, waarvan minstens twee voor iedere rijrichting, rijdt het waarschuwingsvoertuig achteraan. In uitzonderlijke omstandigheden mag hiervan afgeweken worden om de verplaatsing te laten gebeuren zonder gevaar voor het konvooi of voor de andere weggebruikers.

Als je meer wilt weten:

De inhoud van deze brochure is gebaseerd op:

- Koninklijk Besluit van 15 maart 1968 houdende algemeen reglement op de technische eisen waaraan de auto's, hun aanhangwagens, hun onderdelen en hun veiligheidstoebehoren moeten voldoen.
- Koninklijk Besluit van 2 juni 2010 betreffende het wegverkeer van uitzonderlijke voertuigen.

De brochure is gebaseerd op de regelgeving geldend op 1 oktober 2013.

COLOFON**Auteur**

Bart Beliën, Boerenbond

Foto's

AVR, AgroFotografie, CNH, Delvano, Dewulf en Boerenbond

Namen het initiatief voor deze brochure

ABS, Agoria, Boerenbond, Fedagrim, FWA en Landbouw-Service

Werkten mee aan deze brochure

Centrex wegverkeer van de geïntegreerde politie, inspecteur Gert Bervoets en FOD Mobiliteit en Vervoer

Verantwoordelijke uitgever

Peter Bruggen, Diestsevest 40, 3000 Leuven

De inhoud van deze brochure werd gevalideerd door Centrex wegverkeer, kennis- en expertise-centrum van de geïntegreerde politie en door de FOD Mobiliteit en Vervoer.

D/2013/0728/10

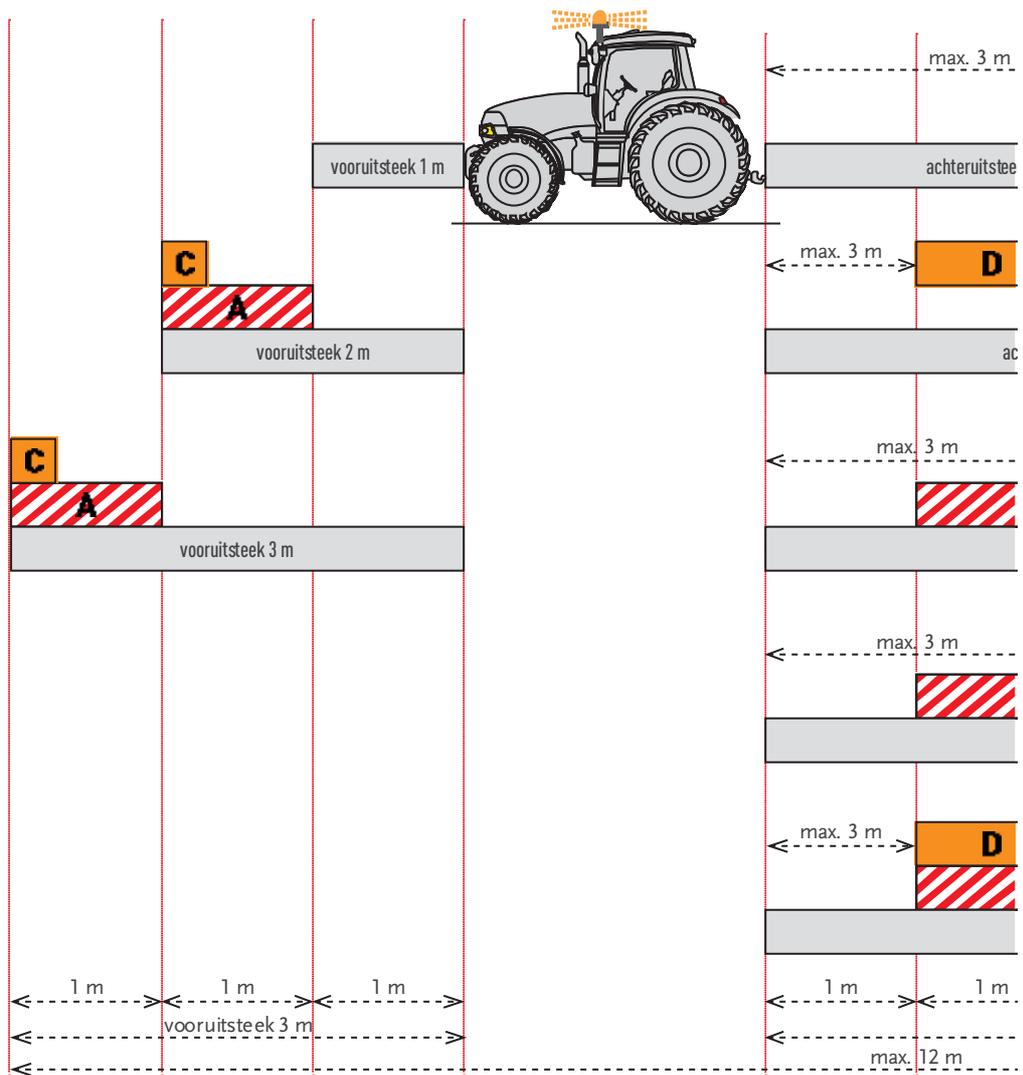
Niets uit deze brochure mag op enigerlei wijze en op welke drager ook worden vermenigvuldigd zonder uitdrukkelijke en schriftelijke toestemming van de verantwoordelijke uitgever.

Deze brochure is een initiatief van



De inhoud van deze brochure werd gevalideerd door





A Als de voor- of achteruitsteek meer dan 1 m is, moet minstens één zijde van het rood-wit gestreept paneel in de eerste of laatste meter geplaatst worden.



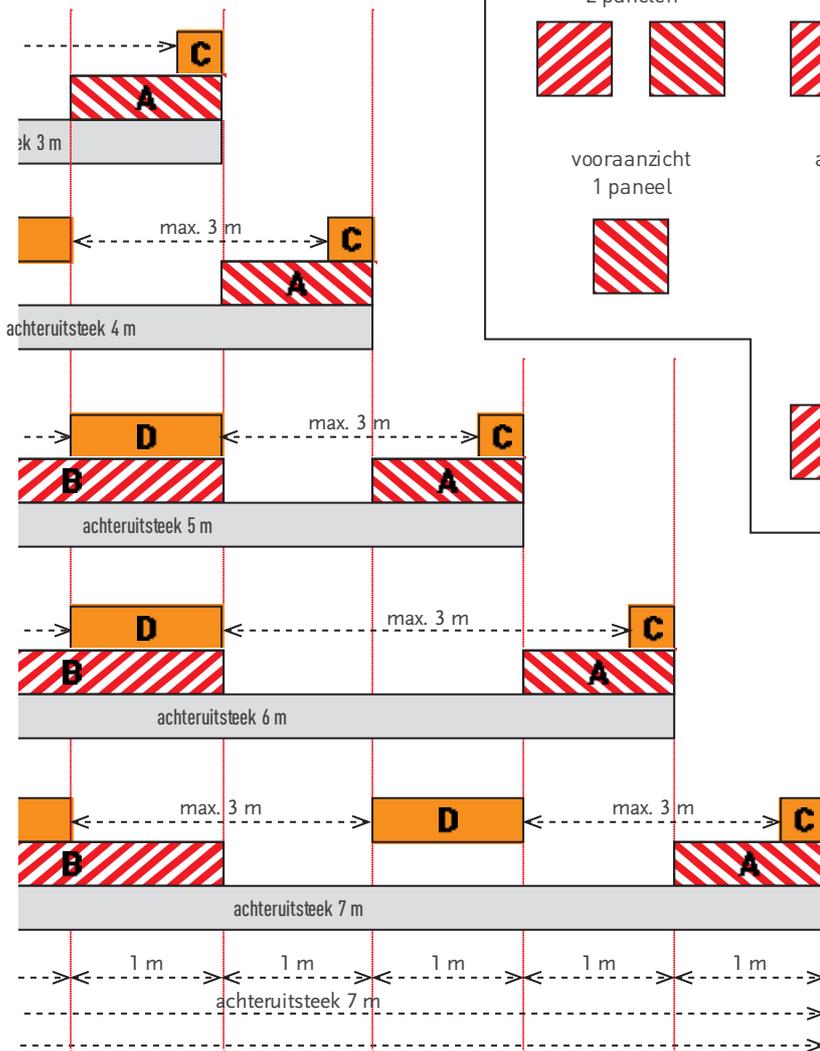
B Als de machine tussen de 4 m en 7 m achter de tractor uitsteekt, moet één van de paneelzijden tussen de eerste en derde meter geplaatst worden.



C verplicht laatste o



D eerste st



HOE PLAATS JE DE PANELEN?

vooraanzicht
2 panelen



achteraanzicht
2 panelen



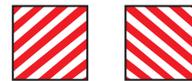
vooraanzicht
1 paneel



achteraanzicht
1 paneel



zijaanzicht
2 panelen



te oranje zijreflectoren in de
of eerste 30 cm van de machine.

upplementaire reflector.

De onderste rand van de panelen en de
reflectoren bevindt zich steeds tussen
40 en 200 cm, gemeten vanaf de grond.

**VOORUITZIEN
IS VEILIGER**



Bank &
Verzekering